



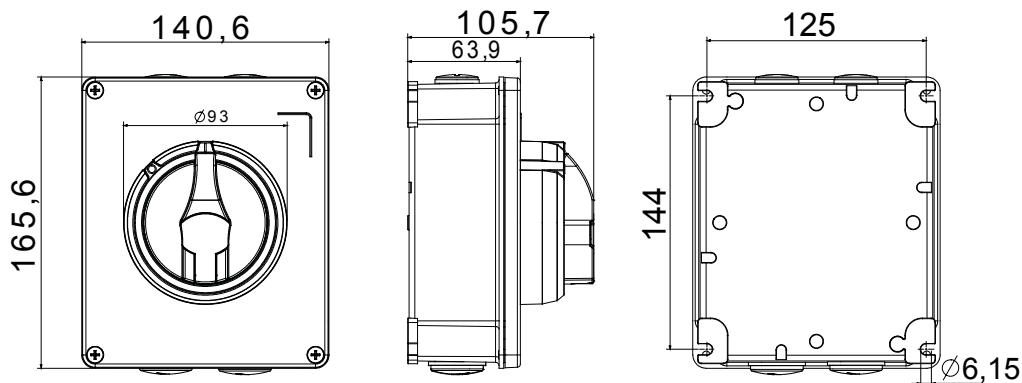
70 RT HP is een compleet aanbod van isolatiedraaischakelaars van 16 A tot 160 A, verkrijgbaar in dozen van zowel isolatiemateriaal als metaal, in versies voor besturing of noodgevallen, compatibel met de belangrijkste toepassingen voor huishoudelijke, tertiaire of industriële omgevingen. Gelijkstroomversies voor fotovoltaïsche toepassingen zijn ook verkrijgbaar van 16 A tot 40 A in isolatiedoos. De serie wordt afgerond met versies voor kast van 16 A tot 1000 A en voor DIN-railbevestiging van 16 A tot 63 A, die kunnen worden voorzien van aanvullende contacten. De apparaten zijn ontworpen om de bedradingstijd te reduceren, de installatie te faciliteren en de maximale veiligheid en robuustheid, zelfs onder de meest veeleisende omstandigheden, te garanderen.

Installatieautomaat	Roterende lastscheider	Versie	Doos
Materiaal	Metaal	Type	Bedieningsapparaten
Nominale stroom (A)	25	Aant. polen	3P
Kleur knop	Zwart	Vergrendelbaar	JA (max. 3 sloten op AAN en UIT)
IP waarde	IP66	Mechanische weerstand	IK10 (doos); IK08 (knop)
Omgevingstemperatuur	-25 +60 °C	Dekselschroeven (aant. en type)	4 metalen schroeven
Stroom bij AC21A (415 V)	25	Gaten aansluiting	2 x M20 + 2 x M25
Stroom in AC22A (415V)	25	Type accessoire	Max. 2 hulpcontacten (1 per zijde)
Stroom in AC23A (415V)	25	Kabel sectie	1-10 mm <sup>2</sup>

#### COMPORAMENTO AGLI AGENTI CHIMICI ED ATMOSFERICI

Soluzione salina	Acidi		Basi		Solventi				Olio minerale	Raggi UV
	Concentrati	Diluiti	Concentrate	Diluite	Esano	Benzolo	Acetone	Alcool etilico		
Resistente	Resistenza limitata	Resistenza limitata	Resistenza limitata	Resistenza limitata	Resistente	Resistente	Resistente	Resistente	Resistente	Resistente

#### DIMENSIONAL



#### TECHNICAL SYMBOLOGY

**IP**

IP66

**IK**

IK10 (doos); IK08 (knop)

#### STANDARDS/APPROVALS

