



**INSTALLATION AND
 OPERATING INSTRUCTION
 INSTALLATIONSANLEITUNG**

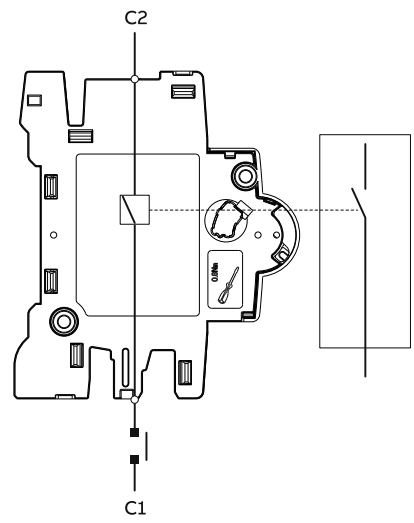
S3C-A1 2CDS200982R0001
 S3C-A2 2CDS200982R0002



Warning! Installation by person with
 electrotechnical expertise only.
Warnung! Installation nur durch
 elektrotechnische Fachkraft.
Avvertenza! Fare installare solo
 da un elettricista qualificato.

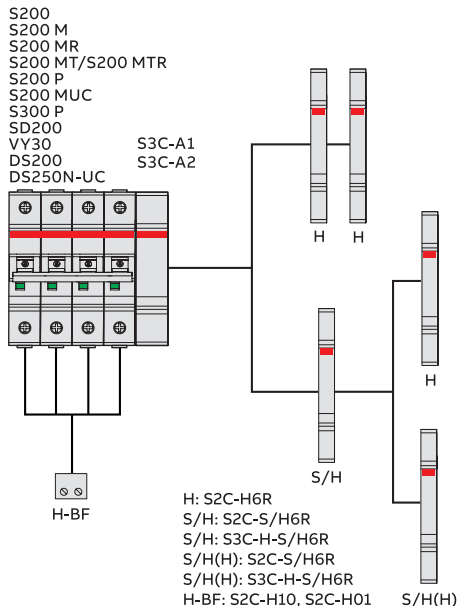
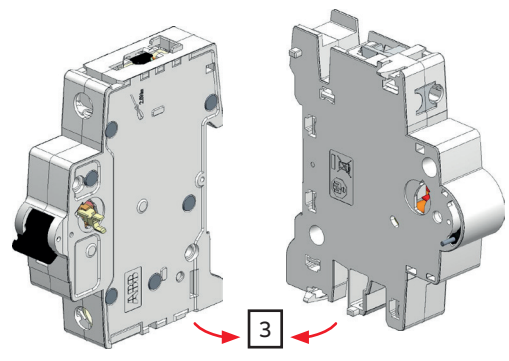
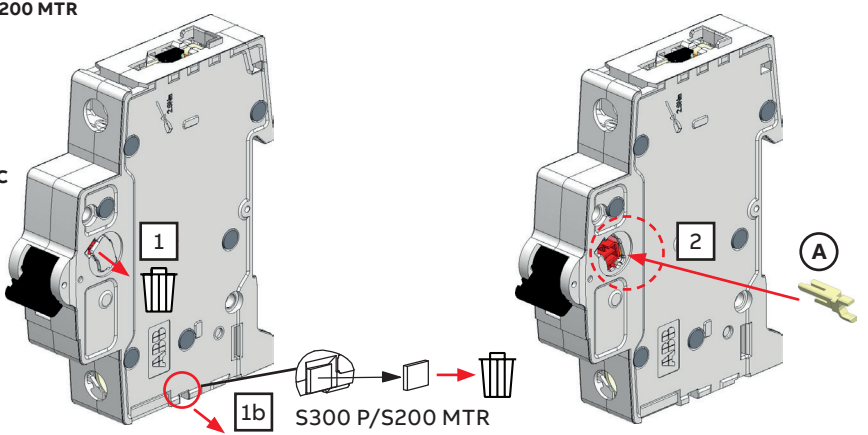
- de Arbeitsstromauslöser
- en Shunt trip
- fr Bloc déclencheur
- it Bobina di apertura a lancio di corrente
- es Bobina de emisión de corriente
- cn 分励脱扣器
- ru Дистанционный расцепитель

- 0.8 Nm
- 1 wire/Leiter 0.75 ... 2.5 mm²/AWG 18-14
2 wires/Leiter max. 2x1.5mm²/AWG 18-16
max. 2 wires per slot/ Leiter pro Klemme
- 7 ... 8 mm/0.28 ... 0.32 In
CU only/nur CU

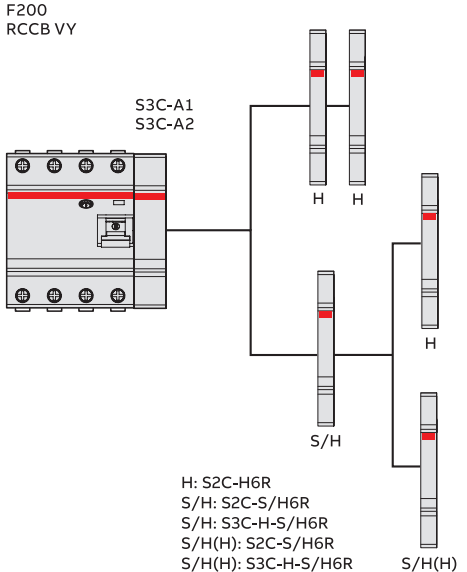
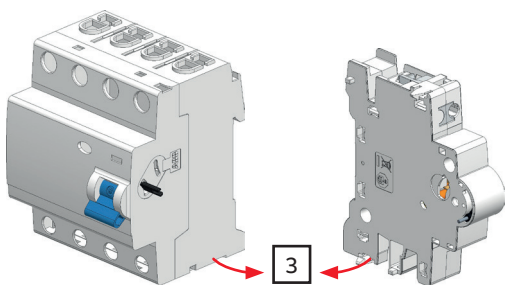
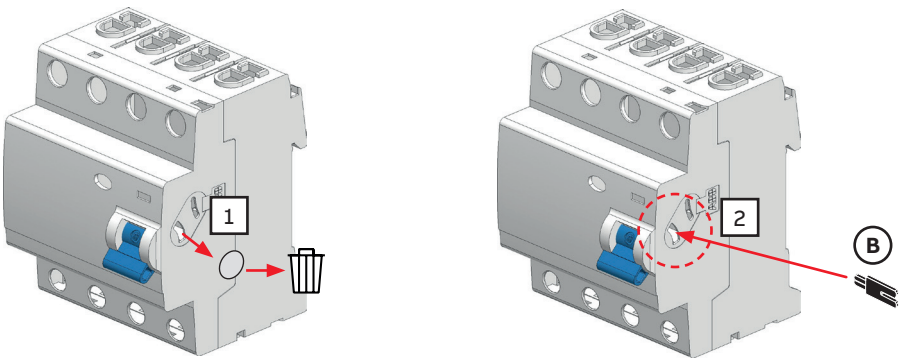


- (A)** S200
S200 M
S200 MR
S200 MT/S200 MTR
S200 P
S200 MUC
S300 P
SD200
VY30
DS200
DS250N-UC
 White/Weiß/Blanc/
Bianco/Blanco
- (B)** F200
RCCB VY
SN201
DS203NC
 Black/Schwarz/Noir/
Nero/Negro
- (C)** S-ARC1
DS-ARC1
DSE201 M
DS201
S3C-MOD
F3C-AR
 Blue/Blau/Bleu/
Blu/Azul

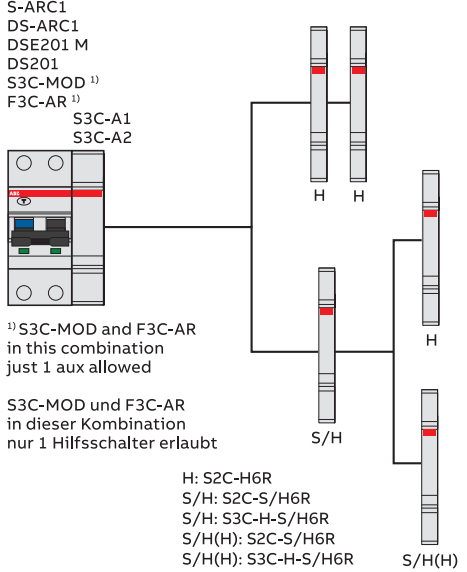
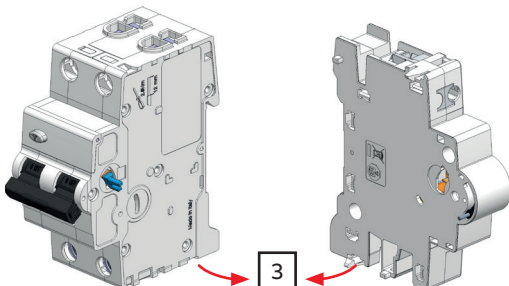
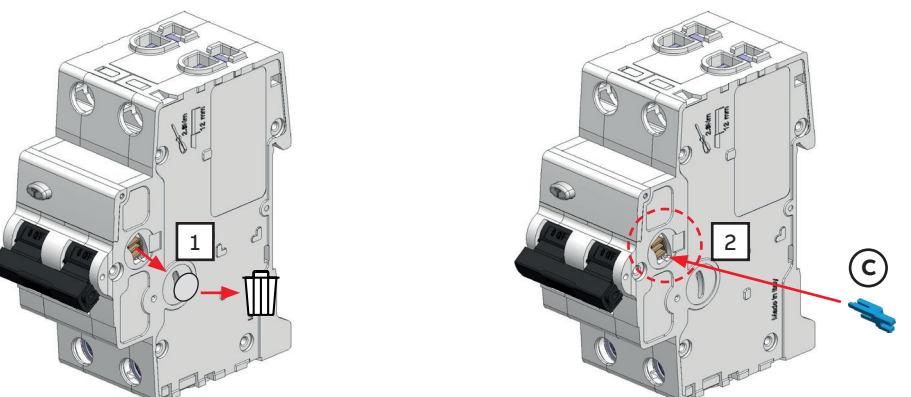
- S200
- S200 M
- S200 MR
- S200 MT/S200 MTR
- S200 P
- S200 MUC
- S300 P
- SD200
- VY30
- DS200
- DS250N-UC



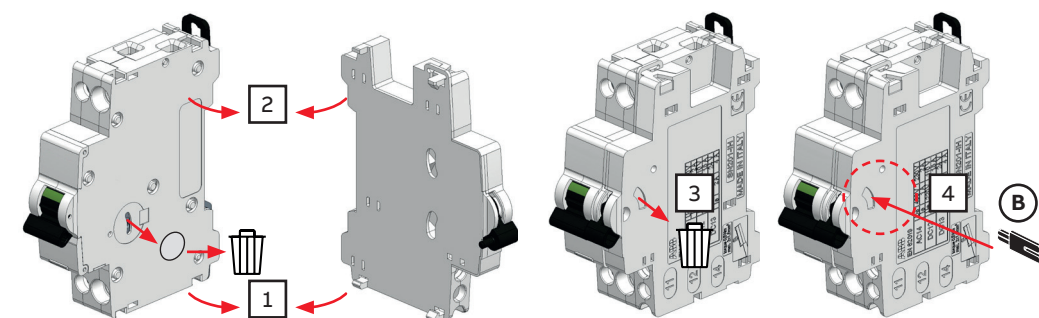
- F200
- RCCB VY



- S-ARC1
- DS-ARC1
- DSE201 M
- DS201
- S3C-MOD
- F3C-AR

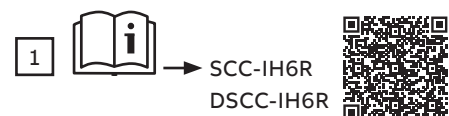
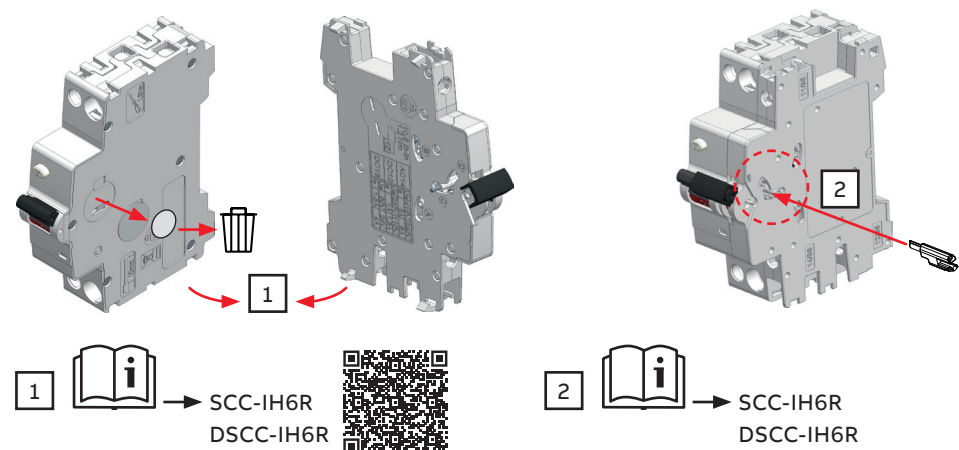


SN201 + SN201-IH
DS203NC + SN201-IH

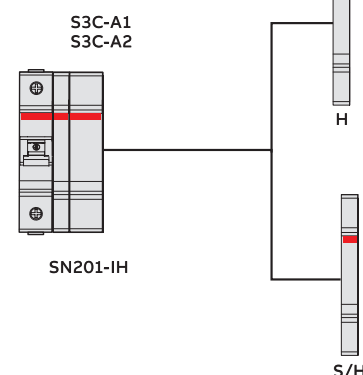


DS202CR + DSCC-IH6R
DSE201NS + DSCC-IH6R
DSN201E + DSCC-IH6R
GS201C + DSCC-IH6R
S201NC + DSCC-IH6R

SN201 + SCC-IH6R
DS203NC + SCC-IH6R
S200C + SCC-IH6R
S200CT + SCC-IH6R

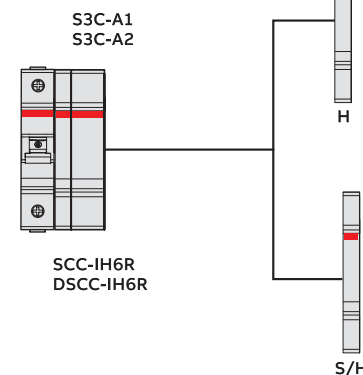


SN201
DS203NC



H: S2C-H6R
S/H: S2C-S/H6R
S/H(H): S2C-S/H6R

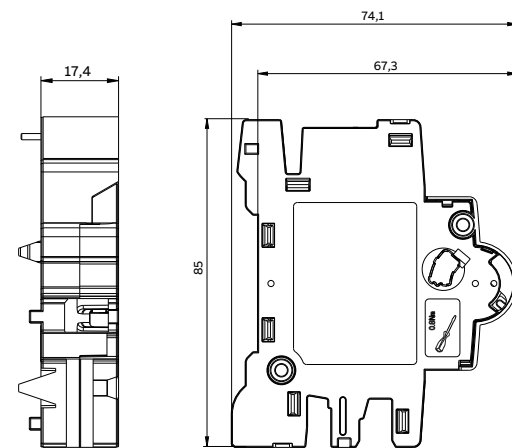
DS202CR SN200
DSE201NS DS203NC
DSN201E S200C
GS201C S200C
S201NC S200CT



H: S2C-H6R
S/H: S2C-S/H6R
S/H: S3C-H-S/H6R

		S3C-A1				
Rated voltage/ Bemessungsspannung U_n	AC	V	12...110			
	DC	V	12...110			
Max. release duration/ Max. Auslösedauer		ms	<10 @ Rated voltage/Bemessungsspannung U_n			
Min. release voltage/ Min. Spannung zur Auslösung	AC	V	8.4			
	DC	V	10			
Power consumption/ Stromverbrauch	U_b	V	12 V DC	12 V AC	24 V DC	24 V AC
	$I_{b_{max}}$	A	2.8	3.3	5.3	6.2
	U_b	V	60 V DC	60 V AC	110 V DC	110 V AC
	$I_{b_{max}}$	A	14	15	25.3	25
Coil resistance/ Spulenwiderstand		Ω	4			
Dimensions (H x D x W)/ Abmessungen (H x T x B)		mm	85 x 74.1 x 17.4			
Position of use/ Gebrauchslage			any/beliebig			

		S3C-A2				
Rated voltage/ Bemessungsspannung U_n	AC	V	110...415			
	DC	V	110...250			
Max. release duration/ Max. Auslösedauer		ms	<10 @ Rated voltage/Bemessungsspannung U_n			
Min. release voltage/ Min. Spannung zur Auslösung	AC	V	77			
	DC	V	77			
Power consumption/ Stromverbrauch	U_b	V	110 V DC	110 V AC	220 V DC	220 V AC
	$I_{b_{max}}$	A	0.5	0.7	1.1	
	U_b	V	230 V AC	250 V DC	415 V AC	
	$I_{b_{max}}$	A	1.5	1.2	2.5	
Coil resistance/ Spulenwiderstand		Ω	210			
Dimensions (H x D x W)/ Abmessungen (H x T x B)		mm	85 x 74.1 x 17.4			
Position of use/ Gebrauchslage			any/beliebig			



Busbar PS pass-through TOP and BOTTOM ✓

Caution 1: When using S3C-A1 and S3C-A2 with OTHER busbar types, make sure that routing cable is not contacting with the busbar pin. Take into account also high bending radius.

Caution 2: When positioning the device on the edge, it must be positioned outside the busbar. Protection against contact with the connection pins of the busbar must be ensured through suitable selection of the busbar, device positioning and covers.

Phasenschiene PS-Kompatibilität OBEN und UNTEN. ✓

Hinweis 1: Bei Verwendung des S3C-A1 und S3C-A2 mit ANDEREN Phasenschieneentypen ist sicherzustellen, dass die verlegte Leitung die Anschlussstifte der Phasenschiene nicht berührt. Beachten Sie dabei auch große Biegeradien.

Hinweis 2: Bei Randlage ist das Gerät außerhalb der Phasenschiene zu positionieren. Berührungsschutz bei den Anschlussstiften der Phasenschiene ist zu gewährleisten durch geeignete Auswahl der Phasenschiene, Gerätepositionierung und Abdeckungen.

Possibilité d'utiliser les barrettes de pontage de la série « PS » sur les bornes supérieures ou inférieures des produits modulaires. ✓

Attention 1 : Lorsque vous utilisez le S3C-A1 et/ou le S3C-A2 avec d'AUTRES types de barrette de pontage que celle indiqué par ABB, assurez-vous que les câbles ne soient pas en contact avec les pointes de la barrette.

Il est recommandé de réduire le plus possible la courbure des câbles pour assurer une bonne distance de séparation entre les parties actives du câble et de la barrette.

Attention 2 : Lorsque vous positionnez le S3C-A1 et/ou le S3C-A2 à l'extrémité du groupe produit, celui doit être à l'extérieur de la barrette de pontage. La protection contre les parties actives de la barrette de pontage (Pin) doit être assurée par sa bonne sélection, positionnement et capot.

Compatibilità con barretta di alimentazione PS della bobina sia in alto che in basso. ✓

Avvertenza 1: Per un utilizzo corretto delle bobine S3C-A1 e S3C-A2 con barrette di alimentazione differenti dalle PS evitare che il cavo di alimentazione entri a contatto con il pin della barra di alimentazione e considerare che potrebbe essere necessario curvare molto il cavo di alimentazione.

Avvertenza 2: Se la bobina è l'ultimo elemento di una fila che prevede l'utilizzo della barretta di alimentazione, allora QUEST'ULTIMA va posta al di fuori della barretta (VEDERE FIGURA). La protezione contro i contatti diretti dei pin della barretta di alimentazione deve essere garantita attraverso l'opportuna selezione della barretta, della sua posizione e della bobina.

Conexión posible de los peines de la serie PS a través de los terminales superiores o inferiores. ✓

Advertencia 1: Cuando se utilice el shunt trip S3C-A1 y/o S3C-A2 con otros tipos de peine de conexión eléctrica, se deberá asegurar que el cable no está en contacto con los pines del peine. También se deberá tener en cuenta los elevados radios de curvatura para separar la parte activa del peine y del cable.

Advertencia 2: Cuando el dispositivo esté colocado en un extremo, éste se colocará en el exterior del peine de conexión eléctrica. La protección contra las partes activas del peine (pines) se conseguirá seleccionando el peine de conexión, la posición del dispositivo y tapas adecuadas.

Caution 2/Hinweis 2/Attention 2/Avvertenza 2/Advertencia 2

