

Produkt: SpiroCross Magnet
DN100 Flanschausführung

Typ: XC100FM
Datum: 06.10.2020

Kunde:

Projekt:

Referenz:

Auslegekriterien

| | | |
|----------------------------|----------------------------|-------------------|
| Medium: | Wasser / Glykol (max.50%) | |
| Nom. Fließgeschwindigkeit: | 1,5 | m/s |
| Nom. Volumenstrom: | 47,0 | m ³ /h |
| Max. Betriebsdruck: | 10 | bar-g |
| Max. Temperatur: | 110 | °C |
| Δp bei nom. Volumenstrom: | 3,7 | kPa |
| Entwurf Standard: | EN 13445 | |

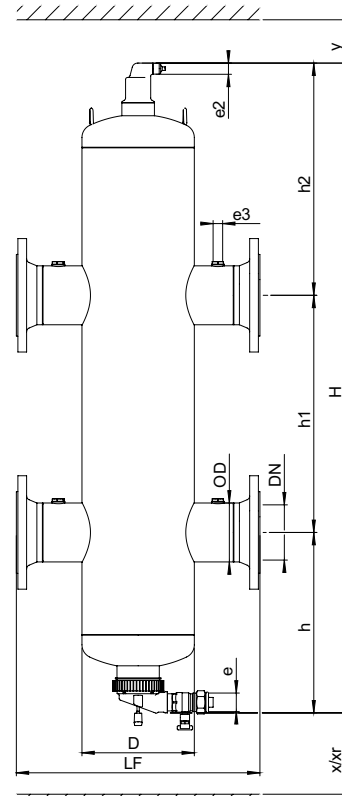
Qualitätskontrolle

| | |
|--|------|
| Prüfdruck (bar): | 7 |
| Testmedium: | Luft |
| Zertifikat: | nein |
| Entwurf und Herstellung nach 2014/68/EU: | ja |
| Materialzertifikate: | nein |
| Zeichnung: | nein |
| Schweißprozedur: | nein |
| Schweißprüfung: | nein |
| Prüfung durch Prüfungsinstanz: | nein |

Werkstoffe

| | |
|----------------------------|--------------------|
| Körper: | S235 JR G2 (St.37) |
| Anschlüsse: | S235 JR G2 (St.37) |
| Muffe: | S235 JR G2 (St.37) |
| Flansche (EN 1092-1 PN16): | P250GH |
| Boden: | S235 JR G2 (St.37) |
| Entlüftungskappe: | Messing |
| Abdichtung des Ventils: | Viton |
| Schwimmer: | PP |
| Spirorohr Innenrohr: | S235 JR G2 (St.37) |
| Spirorohr Bedrahtung: | Kupfer |
| Spirorohr Lötverbindung: | Weichlot(SnCu3) |
| Lack: | Standard |
| Farbe: | Gelb (RAL 1003) |
| Trocken Kammer: | Kupfer, Messing |
| Magnet: | Neodymium |
| Abschlammventil: | Messing vernickelt |

Zeichnung



Abmessungen

| | |
|-----|----------|
| DN: | 100 |
| OD: | 114,3 mm |
| H: | 1261 mm |
| h: | 351 mm |
| h1: | 460 mm |
| h2: | 450 mm |
| D: | 219 mm |
| LF: | 475 mm |
| e: | Rp1 |
| e2: | R1/2 |
| e3: | G1/2 (F) |
| x: | > 100 mm |
| y: | >50 mm |
| Xr: | 370 mm |

| | |
|----------------------|--------|
| Volumen: | 36 ltr |
| Leergewicht (circa): | 57 kg |

Änderungen vorbehalten