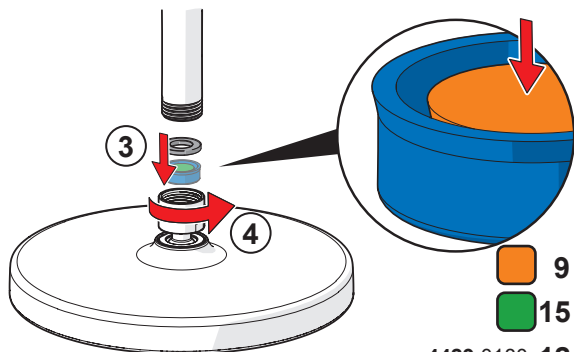
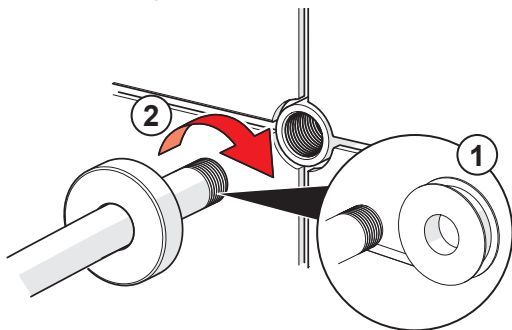


④



9 l/min

15 l/min

4429 0180 12 l/min

 **HANSA**

HANSA Armaturen GmbH
P. O. BOX 81 02 40
D-70519 Stuttgart
Sigmaringer Strasse 107
D-70567 Stuttgart

Tel.: +49 711 16 14 0
Fax: +49 711 16 14 368
info@hansa.de

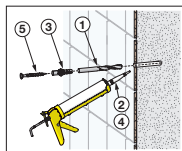
www.hansa.com

943338D-06-22

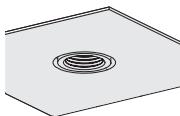


12

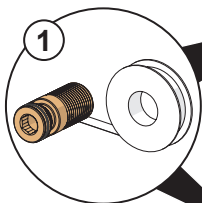
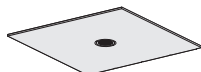
②



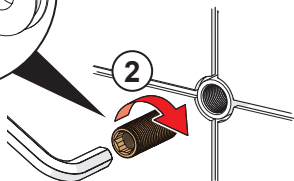
①



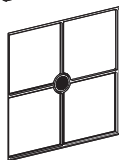
②



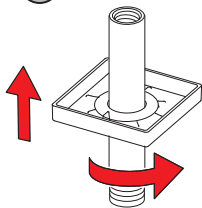
①



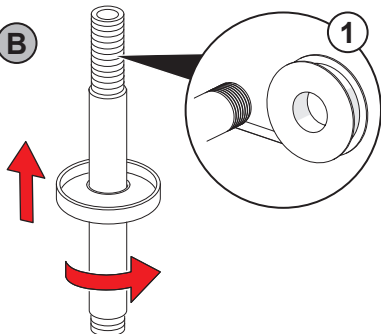
②



② A



B



①

