

Technisch specificatieblad

Aluminium mof, zonder schroefdraad

Artikelnummer: 2046027



Toebehoren: steekmof, voor de verbinding van elektro-installatiebuizen. Met braamvrije binnenwand.



Alu Aluminium

Stamgegevens

Artikelnummer	2046027
Type	SV50W ALU
Omschrijving 1	Aluminiumverbindingsmof
Omschrijving 2	zonder schroefdraad
Fabrikant	OBO
Dimensie	Ø50mm
Materiaal	aluminium
Kleinste verkoop-eenheid	20
Eenheid van hoeveelheid	Stuk
Gewicht	6,1 kg
Eenheid gewicht	kg/100 st.

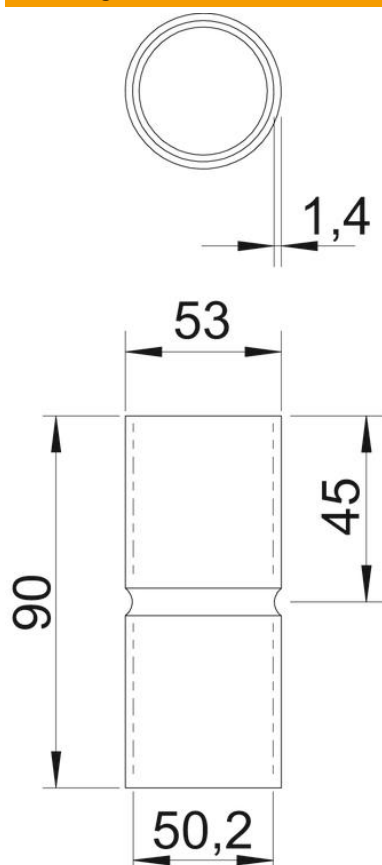
Technisch specificatieblad

Aluminium mof, zonder schroefdraad

Artikelnummer: 2046027



Afmetingen



Lengte	90 mm
Maat D	53 mm
Maat d	50,2 mm
Maat L	90 mm
Maat l	45 mm
Afmeting m	50
Maat t	1,4 mm

Technische gegevens

Uitvoering	Plug
voor buisdiameter	50 mm
Afmetingen	50
Halogeenvrij	ja
Met inspectieopening en deksel	nee
Oppervlak geborsteld	nee
Oppervlak gepolijst	nee
Temperatuurbereik max.	250 °C
Temperatuurbereik min.	-45 °C
Tweedelig	nee