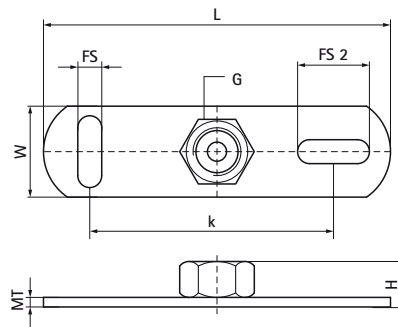


Walraven Muurplaat Projectiegelast (BUP1000)

(K1511)

Bevestiging aan muur of plafond



Voordelen & kenmerken

- bevestigingen aan plafond of vloer (alleen trekbelasting aanbevolen)
- Sleuven op 90° ten opzichte van elkaar om de bevestiging te vereenvoudigen
- Met weerstandgelaste moer
- materiaal: staal
- Product maakt deel uit van het Walraven BIS UltraProtect® 1000 systeem
- Geschikt voor binnen- en buitentoepassingen
- Doorstaat min. 1.000 uur zoutsproeitest (max. 5% rood roest) volgens ISO 9227

Productnummer	Aansluitdraad	Totale lengte	Totale breedte	Totale hoogte	Materiaal dikte	Bevestigingssleuf	Bevestigingssleuf 2	Hart-tot-hart afstand	Max. toegestane belasting Faz
Referentie letter	G	L	W	H	MT	FS	FS 2	k	Fa,z
Eenheid beschrijving		mm	mm	mm	mm	mm	mm	mm	N
6708008	M8	80	25	12	3,00	15x8,5	15x8,5	50	2.500
6708010	M10	80	25	14	3,00	15x8,5	15x8,5	50	2.500