



(en) Electric current! Danger to life!
Installation, commissioning and maintenance work must be carried out by qualified personnel only.

(de) Lebensgefahr durch elektrischen Strom!
Arbeiten bzw. Montage an diesem Produkt dürfen nur von Elektrofachkräften und elektrotechnisch unterwiesenen Personen ausgeführt werden.

(fr) Tension électrique dangereuse !
L'installation de l'appareil, ainsi que tous les travaux effectués sur celui-ci, doivent être réalisés par un électricien qualifié ou par un personnel spécialement formé.

(es) ¡Corriente eléctrica! ¡Peligro de muerte!
La instalación del dispositivo, así como todos los trabajos en él, deben ser realizados por un electricista calificado o por personal especialmente capacitado.

(it) Tensione elettrica: Pericolo di morte!
L'installazione e il lavoro sul dispositivo devono essere effettuati da un elettricista qualificato o da personale specializzato.

(zh) 触电危险!
設備的安裝，以及所有工作，必須由合格的電工或經過專門培訓的人員完成。

(ru) Электрический ток! Опасно для жизни!
Установка и эксплуатация устройства должны выполняться квалифицированным электриком или специально обученным персоналом.

(nl) Levensgevaar door elektrische stroom!
Installatie van het apparaat en alle werkzaamheden eraan, mogen uitsluitend door een gekwalificeerd elektricien of speciaal opgeleid vakpersoneel worden uitgevoerd.

(da) Livsfare på grund af elektrisk strøm!
Arbejde i forbindelse med installation, opstart og vedligehold må kun udføres af kvalificeret personale.

(el) Προσοχή, κίνδυνος ηλεκτροπληξίας!
Η εγκατάσταση, εκκίνηση και συντήρηση θα πρέπει να πραγματοποιείται μόνο από εξειδικευμένο προσωπικό.

(pt) Perigo de vida devido a corrente eléctrica!
A instalação do dispositivo, bem como todos os trabalhos devem ser realizados por um electricista qualificado ou por pessoal especialmente formado.

(sv) Livsfara genom elektrisk ström!
Installation, idrifttagande och underhållsarbete får endast utföras av behörig personal.

(fi) Hengenvaarallinen jännite!
Laitteen asennus ja käyttö ainoastaan sähköasentajan tai siihen perehdytetyn henkilön toimesta.

(cs) Nebezpečí úrazu elektrickým proudem!
Instalace zařízení a veškeré práce na něm musí být provedeny kvalifikovaným elektrikářem nebo speciálně vyškoleným personálem.

(et) Eluhtlik! Elektrilöögiht!
Paigaldus-, kasutus- ja hooldustööd peab läbi viima ainult kvalifitseeritud personal.

(hu) Életveszély az elektromos áram révén!
Az eszköz felszerelését, valamint az ehhez kapcsolódó összes munkát szakképzett villanyszerelővel vagy szakképzett személyzetnek kell elvégeznie.

(lv) Elektriskā strāva apdraud dzīvību!
Uzstādīšana, nodošana ekspluatācijā un apkopes darbi jāveic tikai kvalificētam personālam.

(lt) Pavojus gyvybei dėl elektros srovės!
Įrengimo, paleidimo ir techninės priežiūros darbus turi atlikti tik kvalifikuotas personalas.

(pl) Porażenie prądem elektrycznym stanowi zagrożenie dla życia!
Instalacja urządzenia, jak również prace nad nim, muszą być wykonywane przez wykwalifikowanego elektryka lub specjalnie wyszkolony personel.

(sl) Življenjska nevarnost zaradi električnega toka!
Dela montaže, zagona in vzdrževanja morajo izvajati samo usposobljeno osebe.

(sk) Nebezpečnost ohrozenia života elektrickým prúdom!
Inštalácia prístroja, ako aj všetky práce na ňom musia byť vykonané kvalifikovaným elektrotechnikom alebo špeciálne vyškoleným personálom.

(bg) Опасност за живота от електрически ток!
Инсталирането на устройството, както и всяка работа по него, трябва да бъде извършвано от квалифициран електротехник или от специално обучен персонал.

(ro) Atenție! Pericol electric!
Montajul și lucrul cu acest aparat trebuie făcute numai de un electrician calificat sau de personal tehnic specializat.

(hr) Opasnost po život uslijed električne struje!
Radove ugradnje, puštanja u pogon i održavanja mora vršiti samo kvalificirano osoblje.

(tr) Elektrik akımı! Hayati tehlike!
Bu ürünün çalıştırılması veya kurulumu sadece elektroteknik eğitimleri almış olan ehliyetli elektrikçiler ve kişiler tarafından yapılmalıdır.

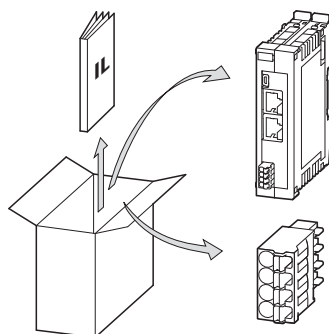
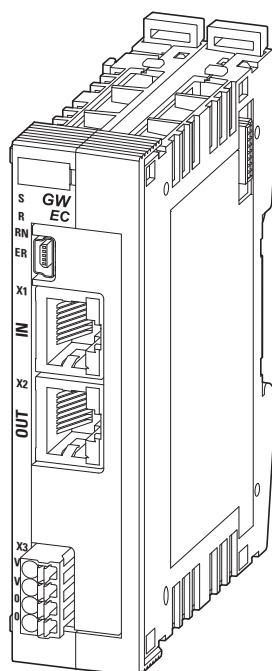
(sr) Električna struja! Opasnost po život!
Instalaciju, puštanje u rad i održavanje sme da obavlja isključivo kvalifikovano osoblje.

(no) Elektrisk strøm! Livsfare!
Installasjon av enheten, samt arbeid på den, skal kun utføres av kvalifisert personell, eller av de som er spesielt opplært til dette arbeidet.

(uk) Електричний струм! Небезпечно для життя!
Встановлення пристрою, так само, як і робота з ним, повинні виконуватись кваліфікованим електриком або персоналом, що пройшов спеціальну підготовку.

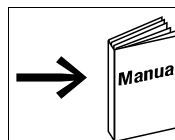
(ar) تحذير! تيار كهربائي! خطر موت الشبكت والتكليف و أعمال الصيانة يجب أن تقام فقط من طرف الموظفين المؤهلين

XN-312-GW-EC



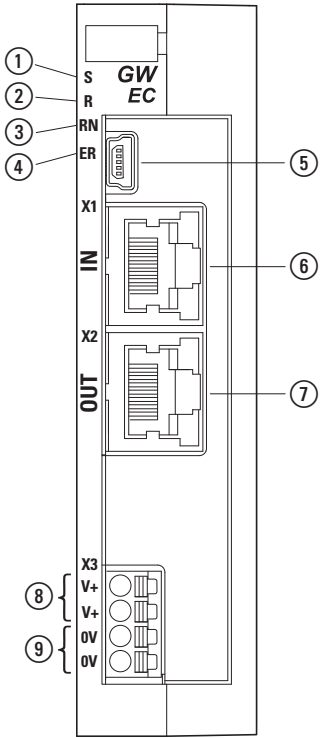
XN-312-...

FMC 1,5/4-ST-3,5



Eaton.com/documentation
MN050010...

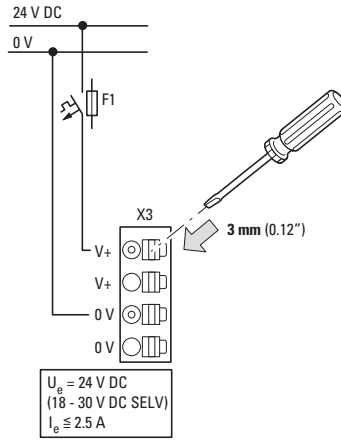
Front view



XN-312-...	
①	LED S
②	LED R
③	LED RN
④	LED ER
⑤	Mini-USB, Typ B
⑥	Ethernet IN
⑦	Ethernet OUT
⑧	24 V DC
⑨	0 V

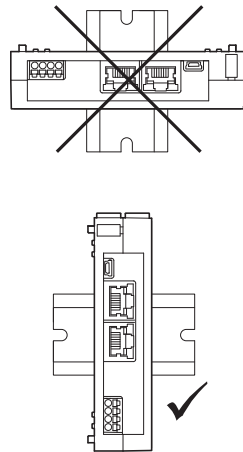
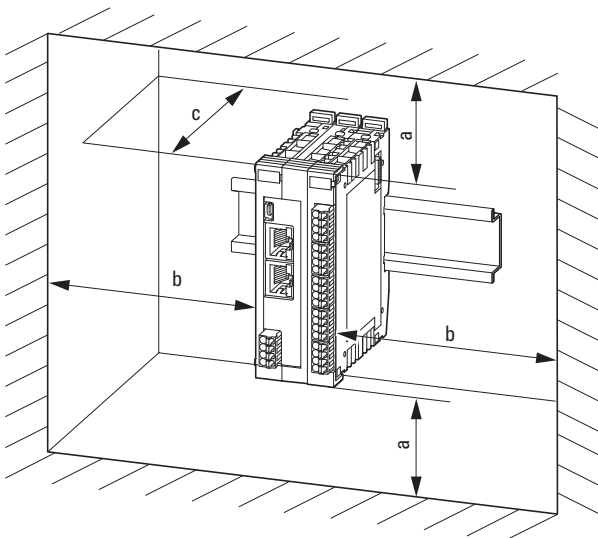
→ If XN-312-GW-EC does not support the version of the installed XN-322-..., LED U on XN-322-... flashes yellow.

Power supply

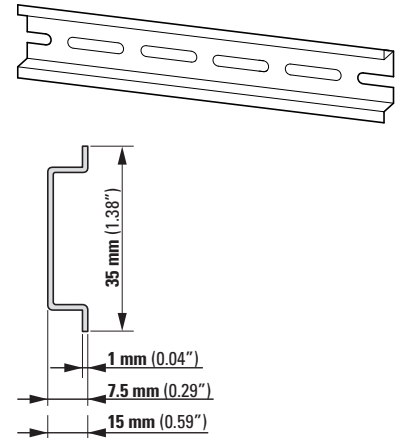


XN-312-...	GW-EC
I_e [A]	≤ 2.0
X3	
10 mm (0.39")	0.2 - 1.5 mm ²
10 mm (0.39")	0.2 - 1.5 mm ²
10 mm (0.39")	0.25 - 0.75 mm ²
AWG	AWG 24 - 16

Mounting position

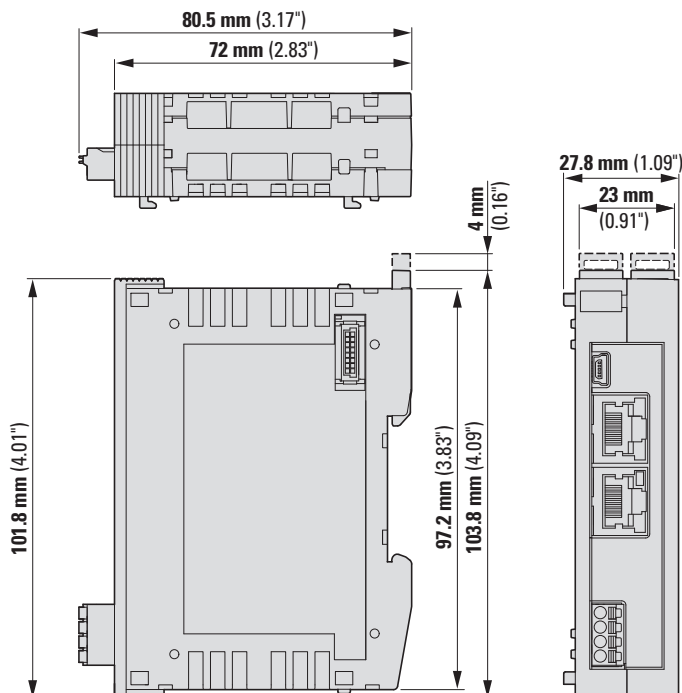


IEC/EN 60715



a	b	c	θ
30 mm (1.18")	30 mm (1.18")	100 mm (3.94")	≤ 55 °C (≤ 131 °F)

Dimensions



07/25 IL050025ZU



(en)

CAUTION

Devices must be de-energized!

(de) **VORSICHT**

Geräte müssen spannungsfrei sein!

(fr) **ATTENTION**

Assurer la mise hors tension des appareils !

(es) **ATENCIÓN**

¡Los aparatos deben encontrarse libres de tensión!

(it) **ATTENZIONE**

Gli apparecchi non devono essere alimentati!

(zh) **注意**

设备两端不能加电压!

(ru) **ВНИМАНИЕ**

Устройства должны быть обесточены!

(nl) **VOORZICHTIG**

Apparaten moeten spanningsloos zijn!

(da) **FORSIGTIG**

Apparater skal være spændingsfri!

(el) **ΠΡΟΣΟΧΗ**

Οι συσκευές δεν πρέπει να φέρουν τάση!

(pt) **CUIDADO**

Os aparelhos devem estar desligados da tensão!

(sv) **OBSERVERA**

Apparater måste vara spänningsfria!

(fi) **HUOMIO**

Laitteiden tulee olla jännitteettömät!

(cs) **UPOZORNĚNÍ**

Přístroje musejí být bez napětí!

(et) **ETTEVAATUST**

Seadmed peavad olema pingevabad!

(hu) **VIGYÁZAT**

A készülékeknek feszültségmentesnek kell lenniük!

(lv) **UZMANĪBU**

Ierīcēm ir jābūt atvienotām no sprieguma!

(lt) **PERSPĖJIMAS**

Prietaisuose neturi būti įtampos!

(pl) **PRZESTROGA**

Urządzenia nie mogą być pod napięciem!

(sl) **POZOR**

Priprave morajo biti brez napetosti!

(sk) **UPOZORNENIE**

Zariadenia nesmú byť pod elektrickým napätím!

(bg) **ВНИМАНИЕ**

Уредите не трябва да бъдат под напрежение!

(ro) **ATENȚIE**

Dispozitivele nu trebuie să fie sub tensiune!

(hr) **PAZnja**

Uređaji ne smiju biti pod naponom!

(tr) **DİKKAT**

Cihazların gücü kesilmelidir!

(sr) **OPREZ**

Uređaji moraju biti bez napona!

(no) **FORSIKTIG**

Enheterne må gjøres strømløse!

(uk) **УВАГА**

Пристрої має бути знеструмлено!

(ar)

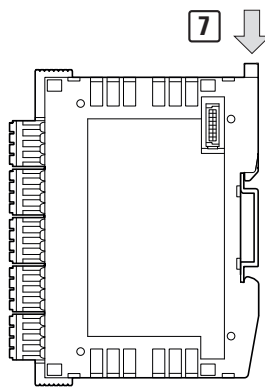
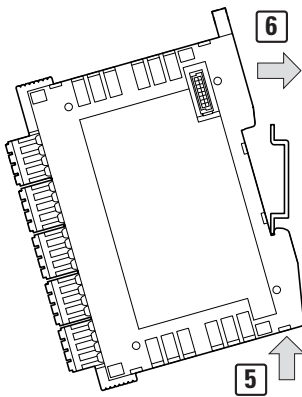
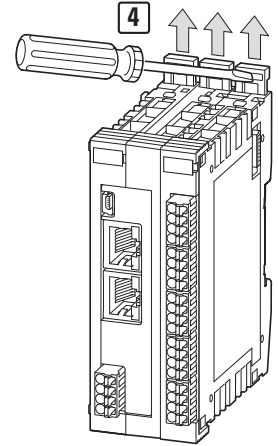
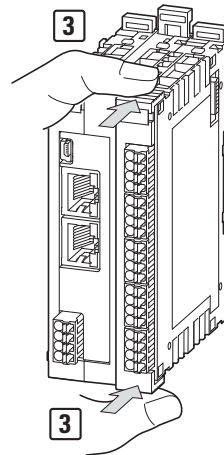
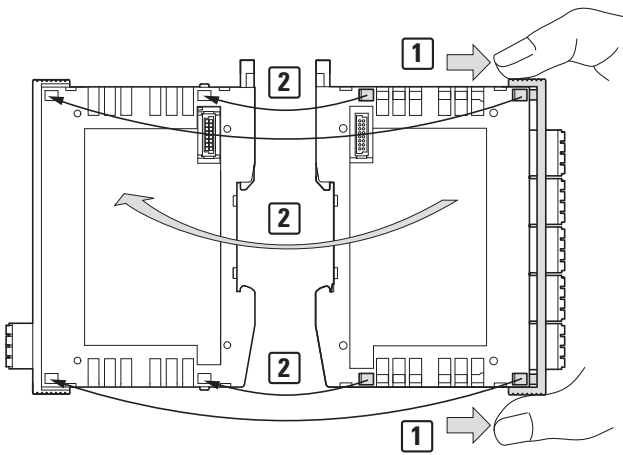
اتجاه
يجب فصل الطاقة عن الأجهزة!

Mounting

XN-312-...

XN-322-... (≤ 31 x)

07/25 IL050025ZU



Dismounting

