

# Technisch specificatieblad

## Aluminium mof, zonder schroefdraad

Artikelnummer: 2046023



Toebehoren: steekmof, voor de verbinding van elektro-installatiebuizen. Met braamvrije binnenwand.



**Alu** Aluminium

### Stamgegevens

Artikelnummer	2046023
Type	SV20W ALU
Omschrijving 1	Aluminiumverbindingsmof
Omschrijving 2	zonder schroefdraad
Fabrikant	OBO
Dimensie	Ø20mm
Materiaal	aluminium
Kleinste verkoop-eenheid	50
Eenheid van hoeveelheid	Stuk
Gewicht	1,3 kg
Eenheid gewicht	kg/100 st.

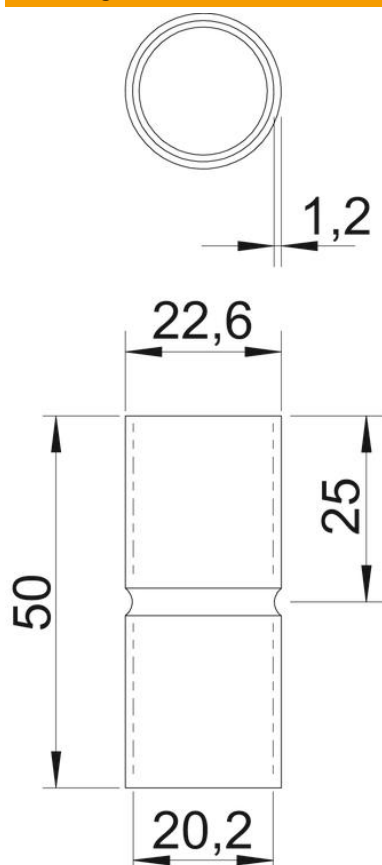
# Technisch specificatieblad

Aluminium mof, zonder schroefdraad

Artikelnummer: 2046023



## Afmetingen



Lengte	50 mm
Maat D	22,6 mm
Maat d	20,2 mm
Maat L	50 mm
Maat l	25 mm
Afmeting m	20
Maat t	1,2 mm

## Technische gegevens

Uitvoering	Plug
voor buisdiameter	20 mm
Afmetingen	20
Halogeenvrij	ja
Met inspectieopening en deksel	nee
Oppervlak geborsteld	nee
Oppervlak gepolijst	nee
Temperatuurbereik max.	250 °C
Temperatuurbereik min.	-45 °C
Tweedelig	nee