



# MASTER LED-spot ExpertColor AR111



## MAS LEDExpertColor 20-100W 940 AR111 45D

MASTER, LED, AR111, 100 W, G53, 4000 K, 1270 lm, CRI 95, 40000 hr

De MASTER LEDspot LV ExpertColor creëert een warme en gezellige sfeer in horecagelegenheden, woningen en restaurants dankzij de toepassing van superieure verlichting met een aangepast spectrum, een hoge CRI en een sterke dimfunctie. Het resultaat is een prachtige verlichtingsbeleving met een innovatief, tijdloos lensontwerp dat in vrijwel elk interieur past met zijn rustige en nette uitstraling. Daarnaast kan je gebruikmaken van de volledige ExpertColor-familie, waaronder de LEDspot MV- en de LEDspot PAR-lampen.

### Product gegevens

| Algemene informatie            |             |
|--------------------------------|-------------|
| Lampvoet                       | G53         |
| Nominale levensduur            | 40.000 hr   |
| Schakelcyclus                  | 50.000      |
| Lamptype                       | LED         |
| Meetreferentie van lichtstroom | Narrow Cone |
| Garantieperiode                | 5 jaar      |

| Gegevens lichttechniek |                    |
|------------------------|--------------------|
| Kleurcode              | 940 [CCT of 4000K] |
| Bundelhoek (nom.)      | 45 graden          |
| Lichtstroom            | 1.270 lm           |
| Lichtsterkte (nom.)    | 2.300 cd           |
| Kleuraanduiding        | Koel wit (CW)      |

|  |          |
|--|----------|
| Gecorreleerde kleurtemperatuur (nom.)        | 4000 K   |
| Lichtrendement (gespec.) (nom.)              | 63 lm/W  |
| Kleurconsistentie                            | <4       |
| Kleurweergave-index (CRI)                    | 95       |
| LLMF bij einde nominale levensduur (nom.)    | 70 %     |
| Lichtstroom in conus van 90° (nom.)          | 1.270 lm |
| Photobiological safety according to EN 62471 | RG1      |

| Bedrijfs- en elektrische gegevens |              |
|-----------------------------------|--------------|
| Ingangsfrequentie                 | 50 to 60 Hz  |
| Ingangsfrequentie                 | 50 tot 60 Hz |
| Energieverbruik                   | 20 W         |
| Lampstroom (nom.)                 | 2.000 mA     |
| Overeenkomstig vermogen           | 100 W        |

# MASTER LED-spot ExpertColor AR111

|                          |       |
|--------------------------|-------|
| Opstarttijd (nom.)       | 0,5 s |
| Opwarmtijd tot 60% licht | 0,5 s |
| Arbeidsfactor            | 0,7   |
| Spanning (nom.)          | 12 V  |

## Operationele temperatuur

|                             |       |
|-----------------------------|-------|
| T-behuizing maximaal (nom.) | 77 °C |
|-----------------------------|-------|

## Dimbaarheid en regelsystemen

|         |                               |
|---------|-------------------------------|
| Dimbaar | Alleen met specifieke dimmers |
|---------|-------------------------------|

## Eigenschappen behuizing en afmetingen

|                         |          |
|-------------------------|----------|
| Lampafwerking           | Helder   |
| Lampvorm                | AR111    |
| Nettogewicht (per stuk) | 0,162 kg |

## Keurmerken en classificaties

|                                 |         |
|---------------------------------|---------|
| Energie-efficiëntieklasse       | G       |
| Geschikt voor accentverlichting | Ja      |
| Energieverbruik kWh/1.000 uur   | 20 kWh  |
| EPREL-registratienummer         | 1122529 |
| CE-markering                    | Ja      |
| Conform EU RoHS-richtlijn       | Ja      |

|                               |                  |
|-------------------------------|------------------|
| EyeComfort                    | Ja               |
| Flikkerwaarde (PstLM)         | 1                |
| Stroboscoopeffectwaarde (SVM) | 1,5              |
| Bereik omgevingstemperatuur   | -20 °C t/m 45 °C |

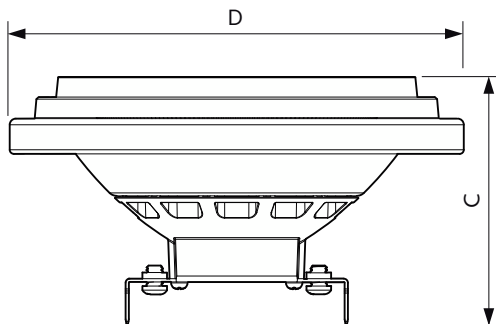
## Toepassingsomstandigheden

|   |    |
|---|----|
| kan dit worden gebruikt in gesloten armaturen | No |
|---|----|

## Productgegevens

|                                  |  |
|----------------------------------|--|
| Productnaam voor bestelling      | MAS LEDExpertColor 20-100W 940 AR111 45D |
| Volledige productnaam            | MAS LEDExpertColor 20-100W 940 AR111 45D |
| Full EOC                         | 871951442975800                          |
| Bestelcode                       | 8719514429758                            |
| Materiaalnr. (12NC)              | 929003479102                             |
| Lokale code                      | 8719514429758                            |
| Numerator - Aantal per pak       | 1  |
| EAN/UPC - product/behuizing      | 8719514429758                            |
| Numerator - Dozen per buitendoos | 6  |
| EAN/UPC - Case                   | 8719514429765                            |

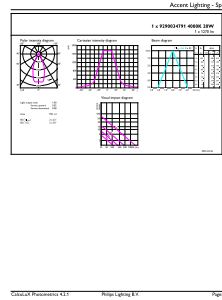
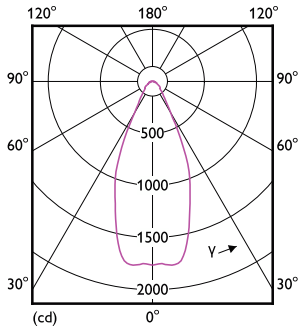
## Maatschets



| Product                                  | D      | C     |
|--|--------|-------|
| MAS LEDExpertColor 20-100W 940 AR111 45D | 111 mm | 62 mm |

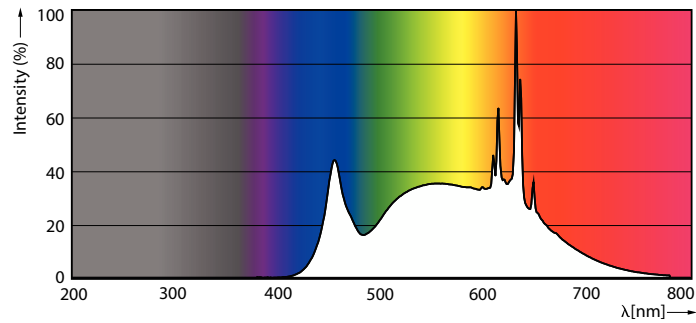
# MASTER LED-spot ExpertColor AR111

## Fotometrische gegevens



Light Distribution Diagram - MAS LEExpertColor 20-100W 940 AR111 45D

Accent Lighting Spots - MAS LEExpertColor 20-100W 940 AR111 45D

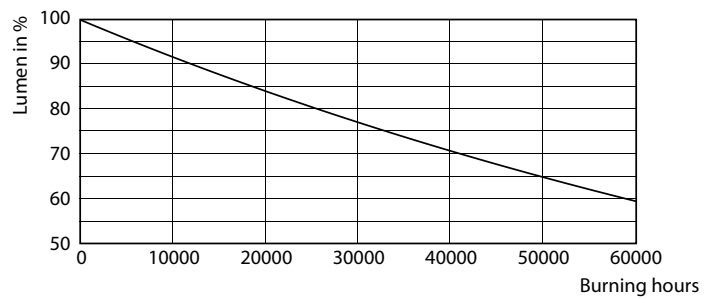


Spectral Power Distribution Colour - MAS LEExpertColor 20-100W 940 AR111 45D

## Levensduur



Life Expectancy Diagram



Lumen Maintenance Diagram - MAS LEExpertColor 20-100W 940 AR111 45D

## MASTER LED-spot ExpertColor AR111

