



TP-wand- en plafondbeugel voor universele bevestiging aan constructies. Belangrijk! Wordt de beugel direct aan de wand of plafond bevestigd, dan is er voor de stabiliteit altijd het afstandsstuk type DS 4 nodig. Max. zijhoogte van kabeldraagsystemen 60 mm.



St Staal

FS sendzimir verzinkt

Stamgegevens

Artikelnummer	6363806
Type	TPD 145 FS
Omschrijving 1	Wand- en plafondbeugel
Omschrijving 2	TP-profiel
Fabrikant	OBO
Dimensie	B145mm
Kleur	zink
Materiaal	Staal
Oppervlak	bandverzinkt
Oppervlaktenorm	DIN EN 10346
Kleinste verkoop-eenheid	1
Eenheid van hoeveelheid	Stuk
Gewicht	48 kg
Eenheid gewicht	kg/100 st.
CO2-voetafdruk (GWP) van wieg tot poort	1,2184 kg CO2e / 1 Stuk

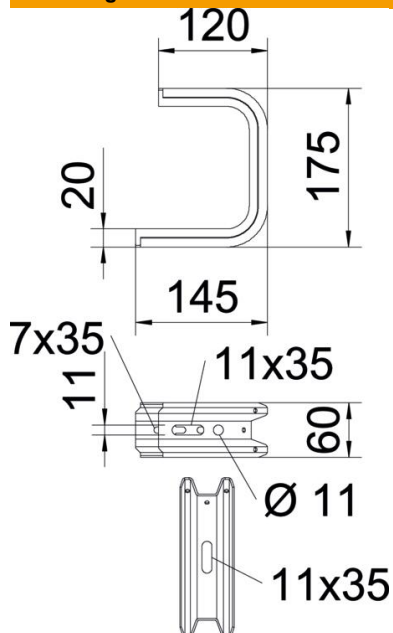
Technisch specificatieblad

TP-wand- en plafondbeugel FS

Artikelnummer: 6363806



Afmetingen

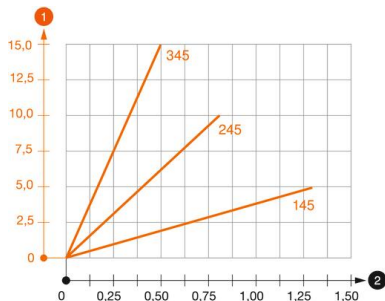


Lengte	145 mm
Breedte	145 mm
Hoogte	60 mm
Maat B	145 mm
Afm. H	175 mm

Technische gegevens

Uitvoering	Ophangbeugel (C-beugel)
F in kN plafond	1,3 kN
F in kN wand	1,4 kN
Functiebehoud	nee
voorbreedte max.	100 mm
voorbreedte min.	100
Geschikt voor draadgoot	ja
Geschikt voor kabelladder	ja
Geschikt voor kabelgoot	ja
Geschikt voor goot-/ladderbreedte	100 mm
Verstelbaar	nee

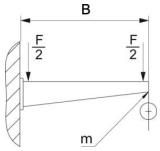
Belastingen



Belastingsdiagram plafondbeugel TPD

- 1 Doorbuiging van het uiteinde van de console bij toegestane consolebelasting
 - 2 Toegestane consolebelasting in kN zonder manlast
- Belastingscurve met consolelengte in mm

Belastingswaarden plug voor TP-wand- en plafondbeugel



Wandbevestiging	Maximale belasting [kN]
	Consolengte [mm]
Plug type	<TEXT><P>145</P></TEXT>, <TEXT><P>245</P></TEXT>, <TEXT><P>345</P></TEXT>, <TEXT><P>445</P></TEXT>, <TEXT><P>545</P></TEXT>
BZ3 8x95/0-40	<TEXT><P>0,56</P></TEXT>, <TEXT><P>0,53</P></TEXT>, <TEXT><P>0,50</P></TEXT>, <TEXT><P>0,47</P></TEXT>, <TEXT><P>0,44</P></TEXT>
BZ3 10x90/0-30	<TEXT><P>1,03</P></TEXT>, <TEXT><P>0,96</P></TEXT>, <TEXT><P>0,68</P></TEXT>, <TEXT><P>0,54</P></TEXT>, <TEXT><P>0,35</P></TEXT>

Max. belasting F tot = kabelgewicht + kabelgoot + plafondbeugel. Het draagvermogen is aanzienlijk groter bij toepassing in niet-gebarsten beton. De opgegeven waarden zijn gebaseerd op beton met sterkteklasse C20/25.