

Luchtafscheiders DISCAL®



serie 551



01060/12 NL

vervangt folder 01060/10 NL



Werking

De luchtafscheider wordt toegepast om op continue wijze lucht uit de hydraulische circuits van klimaatregelingsinstallaties af te voeren. De ontluuchtcapaciteit van dit toestel is zeer hoog. Het is in staat om alle lucht, tot zelfs microbellen in de circuits, automatisch af te scheiden bij zeer lage drukverliezen.

De circulatie van volledig ontluucht water zorgt ervoor dat de installaties optimaal kunnen functioneren zonder dat problemen als geluidsoverlast, corrosie, plaatselijke oververhitting en mechanische beschadigingen optreden.

In de uitvoeringen met schroefdraad is het toestel leverbaar voor installatie op horizontale of verticale leidingen.

Zowel de flens- als de lasmodellen van de DISCAL® - luchtafscheiders worden met warm voorgevormde isolatieschalen geleverd. Een perfecte thermische isolatie bij gebruik van zowel warm als gekoeld water kan daardoor gegarandeerd worden.



Productassortiment

- Serie 551 Luchtafscheider DISCAL® voor horizontale leidingen met aftap _maten DN 20 (3/4"); DN 25 (1"); DN 32 (1 1/4"); DN 40 (1 1/2"); DN 50 (2")
- Serie 551 Luchtafscheider DISCAL® voor horizontale leidingen met knelkoppelingen, compacte uitvoering _maat DN 20 (Ø 22)
- Serie 551 Luchtafscheider DISCAL® voor horizontale leidingen, compacte uitvoering _maat DN 20 (3/4")
- Serie 551 Luchtafscheider DISCAL® voor horizontale leidingen met flensaansluitingen en isolatieschalen met aftap _maten DN 50÷DN 150
- Serie 551 Luchtafscheider DISCAL® voor horizontale leidingen met lasaansluitingen en isolatieschalen met aftap _maten DN 50÷DN 150
- Serie 551 Luchtafscheider DISCAL® voor horizontale leidingen met flensaansluitingen met vloersteunen _maten DN 200÷DN 300
- Serie 551 Luchtafscheider DISCAL® voor verticale leidingen, compacte uitvoering _maten DN 20 (3/4"); DN 25 (1")
- Serie 551 Luchtafscheider DISCAL® voor verticale leidingen met knelkoppelingen, compacte uitvoering _maat DN 20 (Ø 22)

Technische gegevens

serie	551 schroefdraadaansluitingen	551 flens- en lasaansluitingen
Materialen Lichaam: messing EN 12165 CW617N Intern element: PA66G30; RVS compacte uitvoering Vlotter: PP Vlottergeleider: messing EN 12164 CW614N As: messing EN 12164 CW614N Vlotterhefboom: RVS Veer: RVS Hydraulische afdichtingen: EPDM Aftapkraan: -		staal gelakt met epoxypoeder RVS PP messing EN 12164 CW614N messing EN 12164 CW614N RVS RVS RVS EPDM messing EN 12165 CW617N, verchromd
Prestaties Vloeistoffen Max. glycolpercentage: 50% Max. werkdruk: 10 bar Max. aftapdruk: 10 bar Temperatuurbereik: 0÷110°C	water, niet-gevaarlijke glycoloplossingen waarop de richtlijn 67/548/EG niet van toepassing is 50% 10 bar 10 bar 0÷110°C	water, niet-gevaarlijke glycoloplossingen waarop de richtlijn 67/548/EG niet van toepassing is 50% 10 bar 10 bar 0÷110°C
Aansluitingen Primair: Sensorhouder: Aftap:	3/4", 1", 1 1/4", 1 1/2", 2" F met knelkoppelingen voor koperbuis Ø 22 mm 1/2" F (met stop)	DN 50÷DN 150, PN 16 DN 200÷DN 300, PN 10 verbinding met tegenflens EN 1092-1 DN 50÷DN 150 lasaansluiting DN 200÷DN 300, ingang/uitgang 1/2" F DN 50÷DN 150, 1" M (met stop); DN 200÷DN 300, 2" F

Technische kenmerken isolatie voor modellen met flenzen van DN 50 tot DN 100

Binnenzijde

Materiaal: hard geëxpandeerd polyurethaanschuim met gesloten cellen
 Dikte: 60 mm
 Dichtheid: 45 kg/m³
 Thermische geleidbaarheid (ISO 2581): 0,023 W/(m·K)
 Temperatuurbereik: 0÷105°C

Buitenmantel

Materiaal: ruw gewafeld aluminium
 Dikte: 0,7 mm
 Brandweerstand (DIN 4102): klasse 1

Kap

Thermisch gevormd materiaal: PS

Technische kenmerken isolatie voor modellen met flenzen DN 125 en DN 150

Binnenzijde

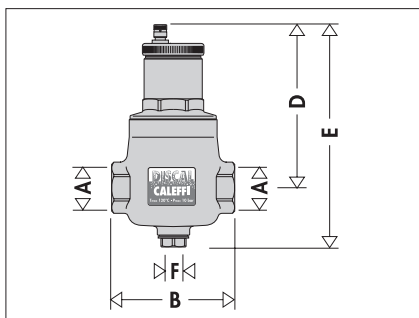
Materiaal: geëxpandeerd PE-X met gesloten cellen
 Dikte: 60 mm
 Dichtheid: - binnenzijde: 30 kg/m³
 - buitenzijde: 80 kg/m³
 Thermische geleidbaarheid (ISO 2581): - bij 0°C: 0,038 W/(m·K)
 - bij 40°C: 0,045 W/(m·K)

Dampweerstandscoefficiënt (DIN 52615): > 1.300
 Temperatuurbereik: 0÷100°C
 Brandweerstand (DIN 4102): klasse B2

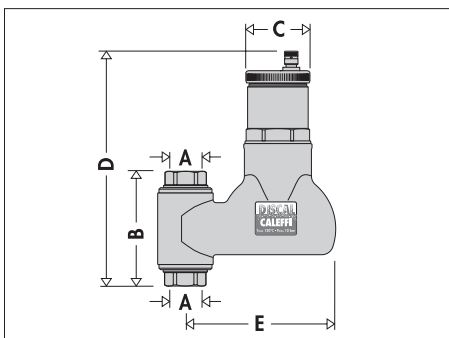
Buitenmantel

Materiaal: ruw gewafeld aluminium
 Dikte: 0,70 mm
 Brandweerstand (DIN 4102): klasse 1

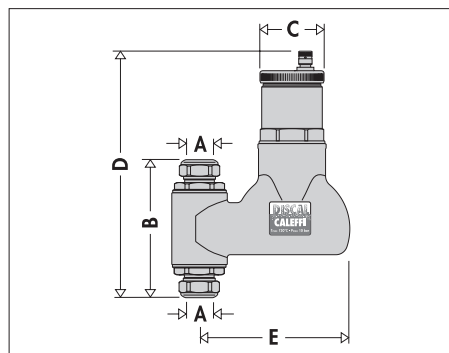
Afmetingen



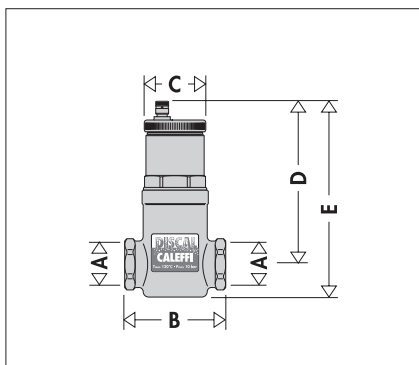
Code	Maat	A	B	D	E	F	Gewicht (kg)
551005	DN20	3/4"	110	146	205	1/2"	1,7
551006	DN25	1"	110	146	205	1/2"	1,7
551007	DN32	1 1/4"	124	166	225	1/2"	2,2
551008	DN40	1 1/2"	124	166	225	1/2"	2,2
551009	DN50	2"	130	160	225	1/2"	2,5



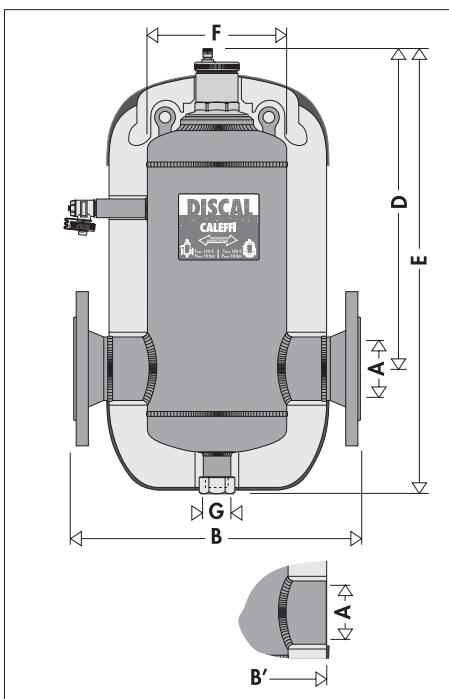
Code	Maat	A	B	C	D	E	Gewicht (kg)
551905	DN20	3/4"	102	55	211	130	2,05
551906	DN25	1"	107	55	213,5	130	2,05



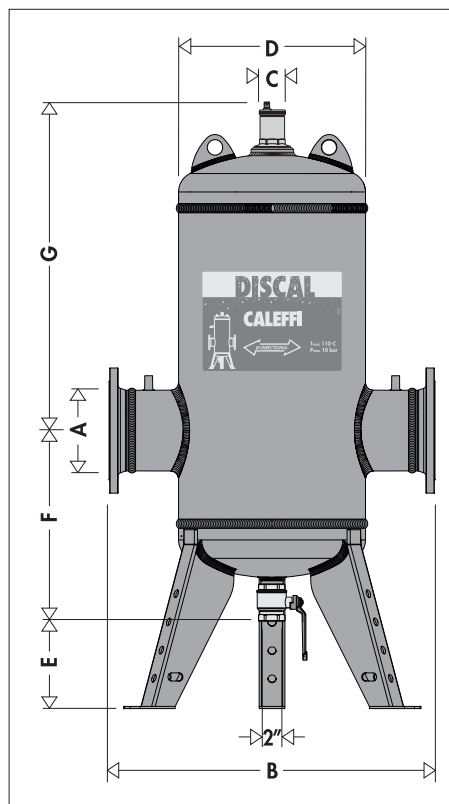
Code	Maat	A	B	C	D	E	Gewicht (kg)
551902	DN20	Ø 22	121	55	220,5	130	2,05



Code	Maat	A	B	C	D	E	Massa (kg)
551003	DN20	3/4"	78	55	143	162	0,9



Code	A	B	D	E	F	G	Gewicht (kg)
551052	DN 50	350	374	506	169	1"	15
551062	DN 65	350	374	506	169	1"	15,5
551082	DN 80	466	435	595	219	1"	28
551102	DN 100	470	435	595	219	1"	30
551122	DN 125	635	545	775	324	1"	48
551152	DN 150	635	545	775	324	1"	53



Code	A	B	D	E	F	G	Gewicht (kg)
551200	DN 200	900	508	215	510	825	152
551250	DN 250	1060	660	215	575	970	280
551300	DN 300	1180	762	215	645	1100	395

Code	Maat	A	B	C	D	E	Gewicht (kg)
551002	DN20	Ø22	97	55	143	162	0,9

Maat	DN 50	DN 65	DN 80	DN 100	DN 125	DN 150	DN 200	DN 250	DN 300
Volume (l)	7	7	18	18	52	52	211	415	639

Het luchtvormingsproces

Hoeveel lucht in water opgelost kan worden is afhankelijk van de druk en de temperatuur.

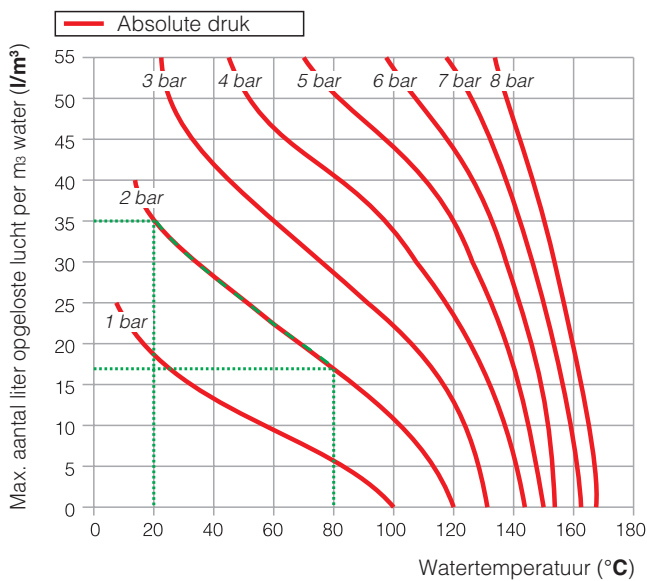
Dit verband wordt aangetoond door de wet van Henry. Met behulp van de onderstaande grafiek kan het fysische verschijnsel van de vrijkoming van lucht in vloeistof berekend worden.

Een voorbeeld: bij een constante absolute druk van 2 bar en een temperatuurstijging van 20°C tot 80°C komt er ongeveer 18 l lucht vrij per m³ water.

In overeenstemming met deze wet geldt dat er meer lucht uit de oplossing vrijkomt wanneer de temperatuur stijgt en de druk daalt. Deze lucht neemt de vorm aan van microluchtbelletjes met een diameter van enkele tienden van millimeters.

In de circuits van klimaatregelingsinstallaties vindt dit vormingsproces van microluchtbelletjes continu plaats op bepaalde punten, namelijk in verwarmingsketels en in apparaten die onder omstandigheden werken waarin cavitatie optreedt.

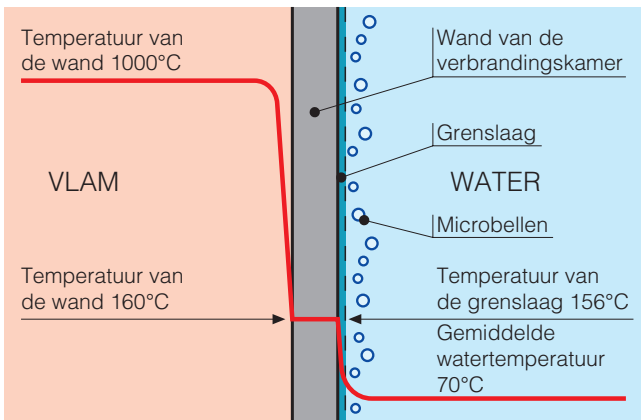
Grafiek van de oplosbaarheid van lucht in water



Microbelletjes in verwarmingsketels

Op het scheidingsvlak tussen het water en de verbrandingskamer vormen zich voortdurend microbelletjes als gevolg van de hoge vloeistoftemperatuur.

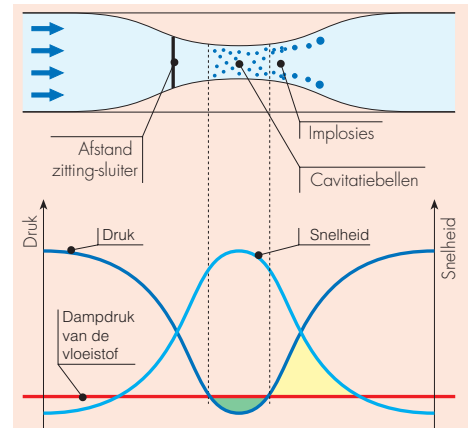
Deze lucht wordt door het water meegevoerd en verzamelt zich in kritieke punten van het circuit waaruit deze moet worden afgevoerd. Een deel ervan wordt opnieuw geabsorbeerd bij aanwezigheid van koudere oppervlakken.



Cavitatiebellen

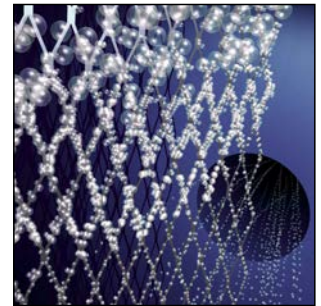
De microluchtbelletjes worden gevormd waar de snelheid van de vloeistof erg hoog is en de druk afneemt.

Deze punten zijn normaal de rotoren van de pompen en de doorvoerpunten van de regelventielen. Deze microluchtbelletjes met lucht en damp, waarvan er meer gevormd worden in geval van niet-ontlucht water, kunnen daarna imploderen door cavitatie.

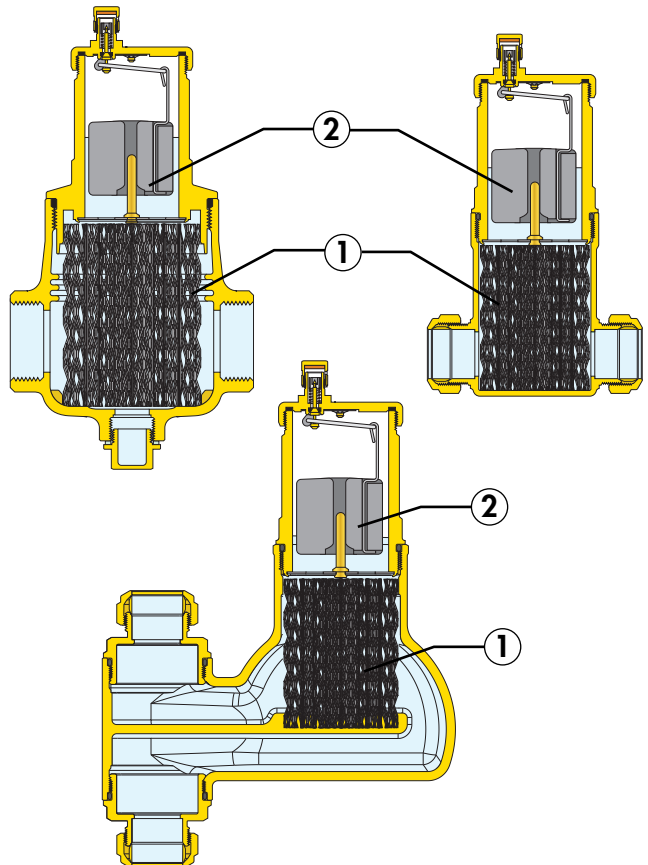


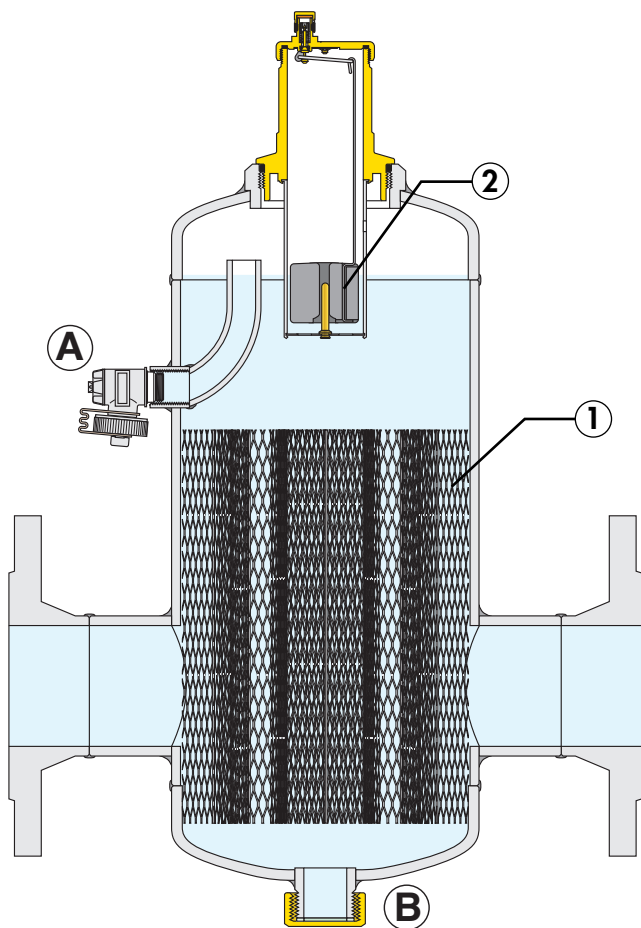
Werkingsprincipe

De luchtafscheiding berust op de combinatie van verschillende fysische principes. Het actieve deel bestaat uit een geheel van metalen oppervlakken met een geordende, netvormige structuur (1). Deze elementen veroorzaken wervelende bewegingen waardoor de luchtbelletjes gemakkelijker vrijkomen en zich afzetten op de oppervlakken.

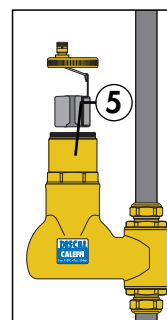
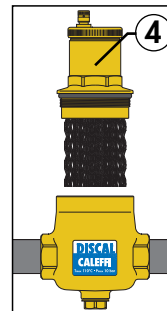
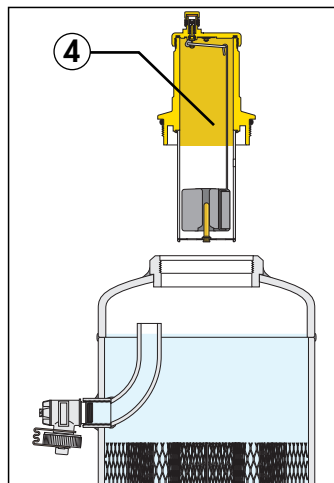


De luchtbelletjes hopen zich op en vergroten het volume totdat de hydrostatische duwkracht de adhesiekracht van de structuur overwint. Vervolgens stijgen ze naar het bovenste deel van het toestel, van waaruit ze naar buiten worden afgevoerd door middel van een automatische vlotterontluchter (2). Het toestel is zo ontworpen dat de stromingsrichting van de warmtegeleidende vloeistof niet van belang is.





- Voor een eventuele reiniging moet het deel van het lichaam met de automatische ontluchter (4) worden losgeschroefd. Dit onderdeel kan niet gedemonteerd worden bij de modellen met schroefdraad zonder aftap (5).



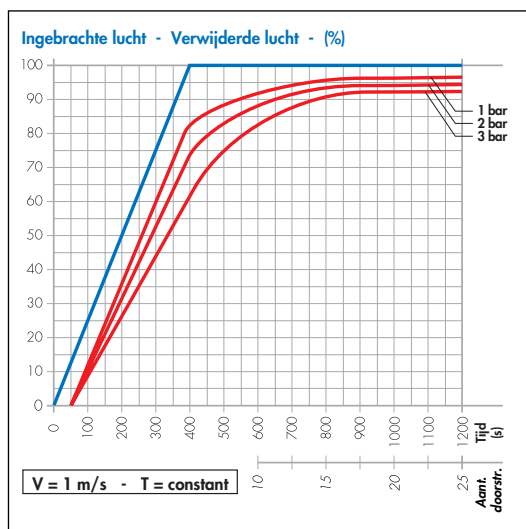
De luchtafscidders met flens- en lasaansluitingen zijn voorzien van een kraantje (A) met de dubbele functie om enerzijds grote hoeveelheden lucht af te voeren gedurende het vullen van de installatie en om anderzijds eventuele onzuiverheden, die op het waterniveau drijven, te verwijderen. In het onderste deel zit een stop (B) waarop een aftapklep kan worden aangesloten om de onzuiverheden die zich opgehoopt hebben in het lage deel van de ontluchter te verwijderen.

Efficiëntie van de luchtafscheiding

De DISCAL® -toestellen kunnen op continue wijze lucht uit het hydraulische circuit verwijderen met een hoge afscheidingsefficiëntie.

De hoeveelheid lucht die uit een circuit kan worden verwijderd is afhankelijk van diverse parameters: hoe lager de circulatiesnelheid en de druk, hoe meer lucht er kan worden verwijderd.

Zoals blijkt uit onderstaande grafiek is na slechts 25 doorstromingen bij de hoogste aanbevolen snelheid bijna alle kunstmatig ingebrachte lucht (blauwe curve in de grafiek) door de luchtafscheider verwijderd, met percentages die variëren naargelang de druk in het circuit. De kleine resterende hoeveelheid wordt vervolgens geleidelijk aan verwijderd tijdens de normale werking van de installatie. Bij een lagere snelheid of een hogere temperatuur van de vloeistof is de hoeveelheid afgescheiden lucht nog groter.

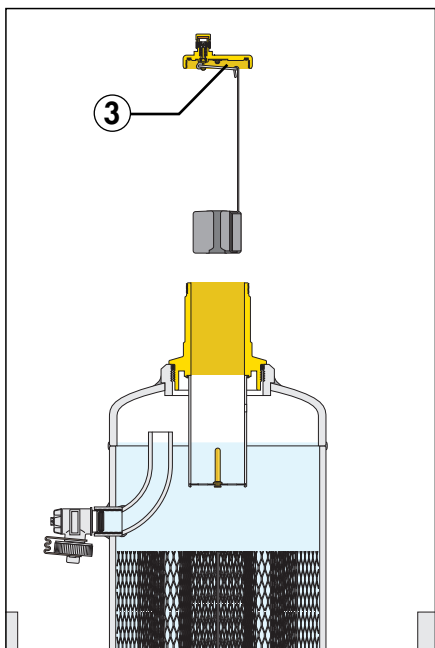
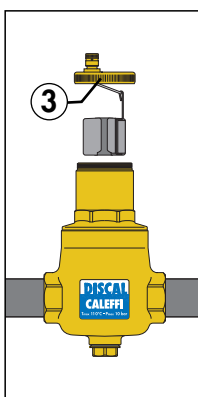


Constructiekenmerken

De automatische ontluchter aan de bovenkant van het toestel is voorzien van een lange kamer voor de beweging van de vlotter. Dit voorkomt dat de verontreinigingen in het water de ventieldichting kunnen bereiken.

De speciale constructie van de ontluchter DISCAL® laat onderhouds- en schoonmaakwerkzaamheden toe zonder het toestel uit het systeem te hoeven demonteren.

- De bewegende delen die het ontluchtingsventiel bedienen zijn toegankelijk door het bovenste deksel (3) te verwijderen.

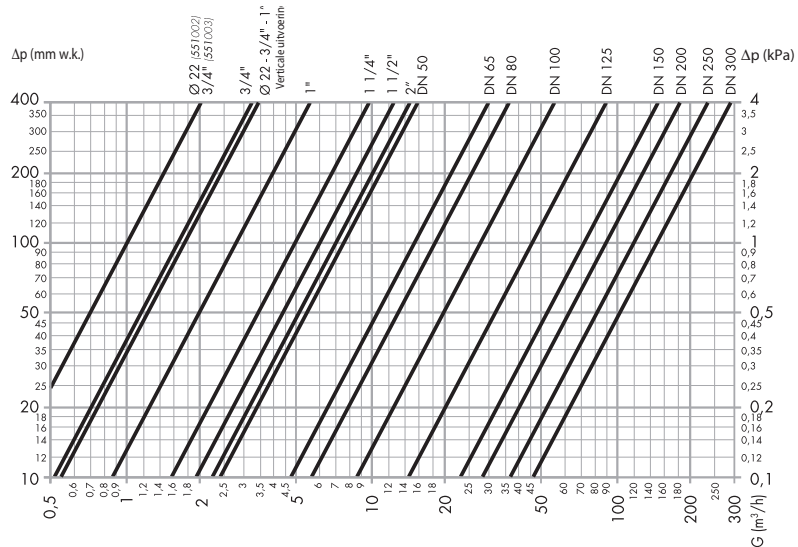


Isolatie

De DISCAL® flensmodellen (DN 50÷DN 150) en lasmodellen worden geleverd met warm gevormde isolatieschalen. Een dergelijk systeem waarborgt een perfecte thermische isolatie, maar ook een hermetische afsluiting tegen waterdamp uit de omgeving naar binnen. Hierdoor kan dit type isolatie ook toegepast worden in koelwaterinstallaties, daar ze condensvorming op het lichaam van het ventiellichaam voorkomt.



Hydraulische gegevens



DN	20	25	20 / 25	25	32	40	50	
Aansluitingen	Ø 22 - 3/4"	3/4"	Verticale uitvoering Ø 22 - 3/4" / 1"		1"	1 1/4"	1 1/2"	2"
Kv (m/h)	10,0	16,2	17,0		28,1	48,8	63,2	70,0

DN	50	65	80	100	125	150	200	250	300
Kv (m/h)	75,0	150,0	180,0	280,0	450,0	720,0	900,0	1200,0	1500,0

De aanbevolen maximumsnelheid van de vloeistof bij de verbindingen van het toestel bedraagt ~ 1,2 m/s. Onderstaande tabel bevat een weergave van de maximumdebieten om aan deze voorwaarde te voldoen.

DN	20 / 25	20	25	32	40	50
Aansluitingen	Ø 22 - 3/4" / 1"	3/4"	1"	1 1/4"	1 1/2"	2"
l/min	22,7	22,7	35,18	57,85	90,33	136,6
m/h	1,36	1,36	2,11	3,47	5,42	8,20

DN	50	65	80	100	125	150	200	250	300
l/min	141,20	238,6	361,5	564,8	980,0	1436,6	2433,0	3866,0	5416,0
m/h	8,47	14,32	21,69	33,89	58,8	86,2	146,0	232,0	325,0

Installatie

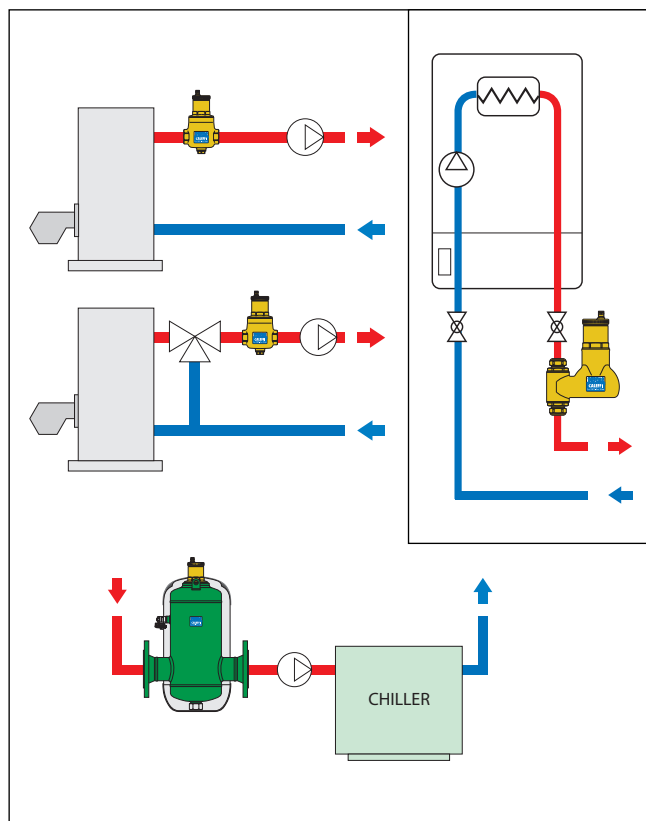
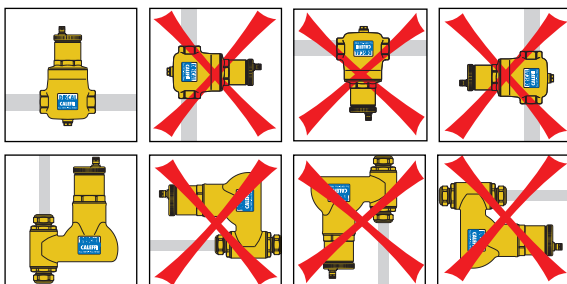
DISCAL®-toestellen kunnen zowel in verwarmings- als in koelinstallaties worden gebruikt. In beide installaties staan de toestellen garant voor verwijdering van de lucht die voortdurend ontstaat. Ze worden bij voorkeur aan de verwarmingsketel aan de zuigzijde van de pomp geïnstalleerd, omdat zich daar de meeste luchtbelletjes vormen.

De DISCAL®-luchtafseparator moet altijd in verticale positie worden geïnstalleerd, en bij voorkeur:

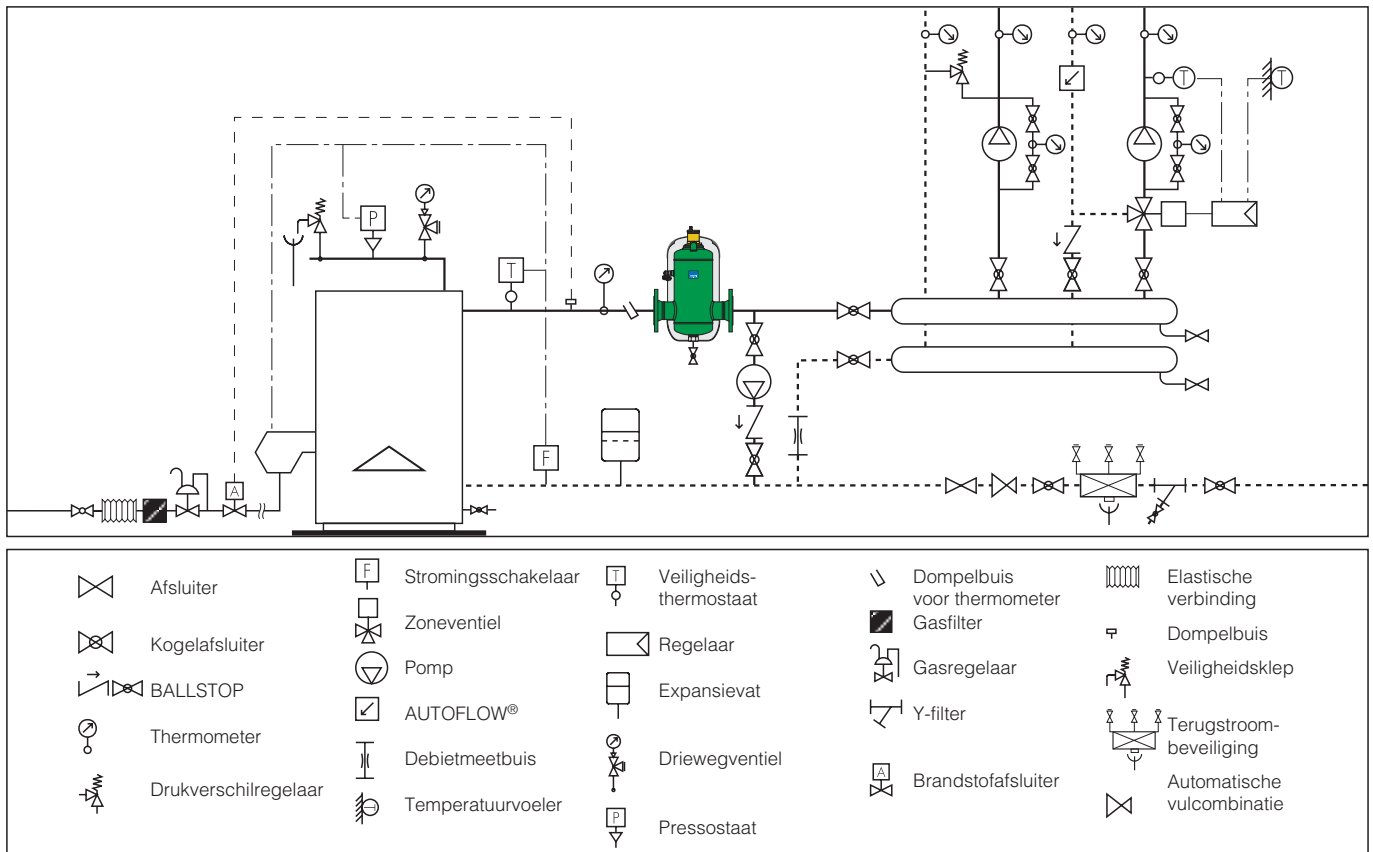
- na de pomp, waar de luchtbelletjes zich, door toedoen van de hoge snelheid van de vloeistof en de daaruit volgende drukdaling, gemakkelijker ontwikkelen;
- op de retourleiding en in het onderste gedeelte van het zonne-energiecircuit, zonder vorming van damp.

De stromingsrichting van de warmtegeleidende vloeistof in DISCAL®-toestellen is niet van belang.

Op alle niet-controleerbare installatieplaatsen wordt aangeraden de stop van de ontluchter te vervangen door een hygroscopische veiligheidsdop van Caleffi uit de serie 5620.



Toepassingsschema



TEKST VOOR LASTENBOEK

Serie 551 DISCAL®

Luchtafscieder voor horizontale leidingen, uitvoering met aftap. Maat DN 20 (van DN 20 tot DN 50); aansluitingen 3/4" (van 3/4" tot 2") F (ISO 228-1). Aftap 1/2" F (met stop). Lichaam van messing. Intern element van PA66G30. Vlotter van PP. Vlottergeleider en as van messing. Vlotterhefboom en veer van roestvrij staal. Hydraulische dichtingen van EPDM. Vloeistof: water, niet-gevaarlijke glycoloplossingen waarop de richtlijn 67/548/EG niet van toepassing is; maximaal glycolpercentage 50%. Maximale werkingsdruk 10 bar. Maximale aftapdruk 10 bar. Temperatuurbereik 0÷110°C.

Serie 551 DISCAL®

Luchtafscieder. Flensaansluitingen DN 50 (van DN 50 tot DN 150) PN 16, flensaansluitingen DN 200 (van DN 200 tot DN 300) PN 10, verbinding met tegenflens EN 1092-1. Lasaansluitingen DN 50 (van DN 50 tot DN 150). Messing aftapkraan 1" M met stop (van DN 50 tot DN 150), 2" F (van DN 200 tot DN 300). Behuizing van staal gelakt met epoxy poeder. Intern element van roestvrij staal. Hydraulische dichtingen van EPDM. Vloeistof: water, niet-gevaarlijke glycoloplossingen waarop de richtlijn 67/548/EG niet van toepassing is; maximaal glycolpercentage 50%. Maximale werkingsdruk 10 bar. Maximale aftapdruk 10 bar. Temperatuurbereik 0÷110°C. Automatische ontluchter: lichaam van messing, vlotter van PP, vlottergeleider en as van messing, vlotterhefboom en veer van RVS. Isolatieschalen van hard geëxpandeerd polyurethaanschuim met gesloten cellen, voor maten tot DN 100 (geëxpandeerd PE-X met gesloten cellen voor DN 125 en DN 150) en buitenmantel van ruw gewafeld aluminium. Temperatuurbereik 0÷105°C (0÷100°C voor DN 125 en DN 150).

Serie 551 DISCAL®

Luchtafscieder voor horizontale en verticale leidingen, compacte uitvoering. Horizontaal maat DN 20, aansluitingen 3/4" F (ISO 228-1); maat DN 20, aansluitingen Ø 22 met knelkoppelingen. Verticaal maat DN 20, aansluitingen Ø 22 met knelkoppelingen voor koperbuis. Lichaam van messing. Intern element van roestvrij staal. Vlotter van PP. Vlottergeleider en as van messing. Vlotterhefboom en veer van roestvrij staal. Hydraulische dichtingen van EPDM. Vloeistof: water, niet-gevaarlijke glycoloplossingen waarop de richtlijn 67/548/EG niet van toepassing is; maximaal glycolpercentage 50%. Maximale werkingsdruk 10 bar. Maximale aftapdruk 10 bar. Temperatuurbereik 0÷110°C.

Wij behouden ons het recht voor te allen tijde en zonder voorafgaand bericht eventuele wijzigingen of correcties aan te brengen aan de beschreven producten en hun desbetreffende technische specificaties.