

Technisch specificatieblad

Aluminium buisbocht, zonder schroefdraad

Artikelnummer: 2046017



90°-bocht met aangevormde mof, voor elektro-installatiebuis volgens EN 61386-1. Met braamvrije binnenwand.



Alu Aluminium

Stamgegevens

Artikelnummer	2046017
Type	SB50W ALU
Omschrijving 1	Aluminiumpijpbochtstuk
Omschrijving 2	zonder schroefdraad
Fabrikant	OBO
Dimensie	Ø50mm
Materiaal	aluminium
Kleinste verkoop-eenheid	5
Eenheid van hoeveelheid	Stuk
Gewicht	35,4 kg
Eenheid gewicht	kg/100 st.

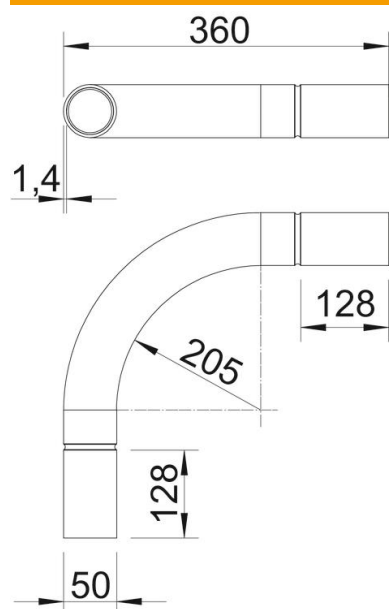
Technisch specificatieblad

Aluminium buisbocht, zonder schroefdraad

Artikelnummer: 2046017



Afmetingen



Maat A	128 mm
Maat B	360 mm
Maat D	50 mm
Maat I	63 mm
Afmeting m	M50
Maat R (mm)	205 mm
Maat t	1,4 mm

Technische gegevens

Uitvoering	Plug
Flexibel	nee
Voor buisdiameter nominaal	50 mm
Halogeenvrij	nee
Met inspectieopening en deksel	nee
Met mof	ja
Oppervlak geborsteld	nee
Oppervlak gepolijst	nee
Temperatuurbereik max.	250 °C
Temperatuurbereik min.	-45 °C
Hoek van de bocht	90 °
Tweedelig	nee