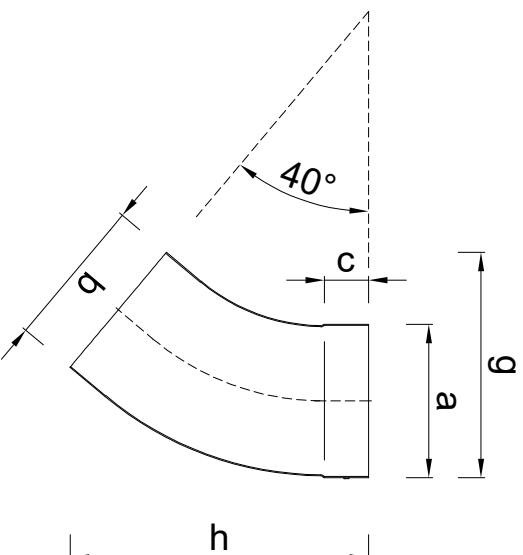
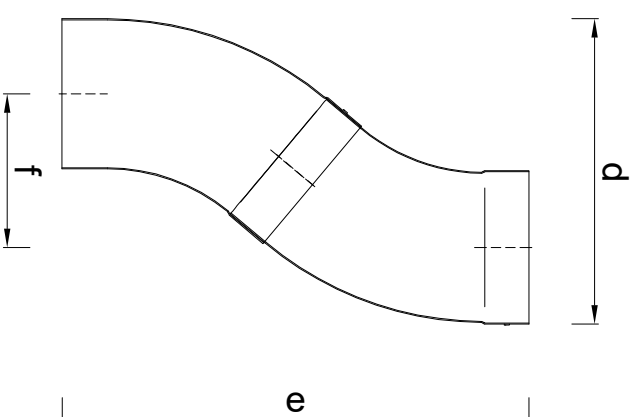


Vooranzicht



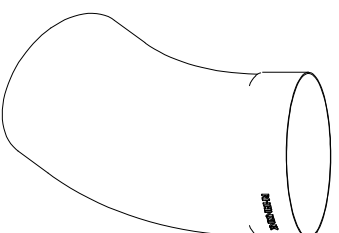
Doorsnede



Doorsnede sprong

diameter [mm]	dikte [mm]	a [mm]	b [mm]	c [mm]	d [mm]	e [mm]	f [mm]	g [mm]	h [mm]
60*	0,7	60	60	30	116	191	~56	93	128
80	0,7/0,8	80	80	30	158	263	~78	119	169
100	0,8	100	100	30	201	313	~101	145	200
120	0,8	120	120	30	218	357	~98	170	227

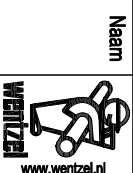
* Geen Rhein-zink



Zijaanzicht

PRODUCTBLAD

RHEINZINK bocht
40 graden
Mof/ sple-eind



Naam

Tekeningnummer

1635.110.R40

Maten in mm en bij benadering. Wijzigingen en drukfouten voorbehouden. Aan deze tekening kunnen geen rechten ontleend worden. Gebruik van deze informatie is alleen toegestaan na schriftelijke toestemming van Wentzel BV.

datum 01.07.21
 form. A4
 schaal 1:5
 get. PM