



# MASTER VALUE LED-spot PAR



## MAS LEDspot VLE D 9.5-75W 940 PAR30S 25D

MASTER Value, LED, PAR30S, 75 W, E27, 4000 K, 820 lm, CRI 90, 25000 hr

Met een robuuste vormgeving en warmwitte lichtbundel zijn deze nieuwe generatie PAR-lampen ideaal voor algemene en spotverlichting in de horecabranche. Het is een dimbare oplossing. Deze lampen zijn speciaal geschikt voor algemene ruimten zoals entrees, gangen en trappenhuizen waar het licht altijd brandt. Deze lamp biedt meer energiebesparing in vergelijking met normale LED-spots.

### Product gegevens

Algemene informatie	
Lampvoet	E27
Nominale levensduur	25.000 hr
Schakelcyclus	50.000
Lamptype	LED
Meetreferentie van lichtstroom	Narrow Cone
Garantieperiode	5 jaar

Gegevens lichttechniek	
Kleurcode	940 [CCT of 4000K]
Bundelhoek (nom.)	25 graden
Lichtstroom	820 lm
Lichtsterkte (nom.)	3.000 cd
Kleuraanduiding	Koel wit (CW)
Geccorreleerde kleurtemperatuur (nom.)	4000 K
Lichtrendement (gespec.) (nom.)	86 lm/W

Kleurconsistentie	<6
Kleurweergave-index (CRI)	90
LLMF bij einde nominale levensduur (nom.)	70 %
Lichtstroom in conus van 90° (nom.)	820 lm
Photobiological safety according to EN 62471	RG1

### Bedrijfs- en elektrische gegevens

Ingangsfrequentie	50 to 60 Hz
Ingangsfrequentie	50 tot 60 Hz
Energieverbruik	9,5 W
Lampstroom (nom.)	60 mA
Overeenkomstig vermogen	75 W
Opstarttijd (nom.)	0,5 s
Opwarmtijd tot 60% licht	0,5 s
Arbeidsfactor	0,7

# MASTER VALUE LED-spot PAR

Spanning (nom.)	220-240 V
-----------------	-----------

## Operationele temperatuur

T-behuizing maximaal (nom.)	80 °C
-----------------------------	-------

## Dimbaarheid en regelsystemen

Dimbaar	Alleen met specifieke dimmers
---------	-------------------------------

## Eigenschappen behuizing en afmetingen

Lampafwerking	Helder
Lampvorm	PAR30S
Nettogewicht (per stuk)	0,160 kg

## Keurmerken en classificaties

Energie-efficiëntieklasse	F
Geschikt voor accentverlichting	Ja
Energieverbruik kWh/1.000 uur	10 kWh
EPREL-registratienummer	1121751
CE-markering	Ja
Conform EU RoHS-richtlijn	Ja
EyeComfort	Ja
Flikkerwaarde (PstLM)	1

Stroboscoopeffectwaarde (SVM)	0,4
Bereik omgevingstemperatuur	-20 tot +45 °C

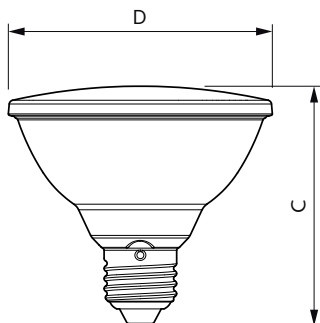
## Toepassingsomstandigheden

kan dit worden gebruikt in gesloten armaturen	No
---	----

## Productgegevens

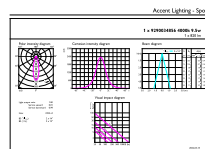
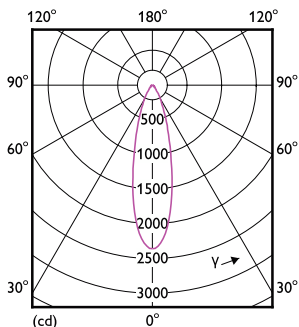
Productnaam voor bestelling	MAS LEDspot VLE D 9.5-75W 940 PAR30S 25D
Volledige productnaam	MAS LEDspot VLE D 9.5-75W 940 PAR30S 25D
Full EOC	871951444324200
Bestelcode	8719514443242
Materiaalnr. (12NC)	929003485602
Lokale code	8719514443242
Numerator - Aantal per pak	1
EAN/UPC - product/behuizing	8719514443242
Numerator - Dozen per buitendoos	6
EAN/UPC - Case	8719514443259

## Maatschets



Product	D	C
MAS LEDspot VLE D 9.5-75W 940 PAR30S 25D	95 mm	86 mm

## Fotometrische gegevens

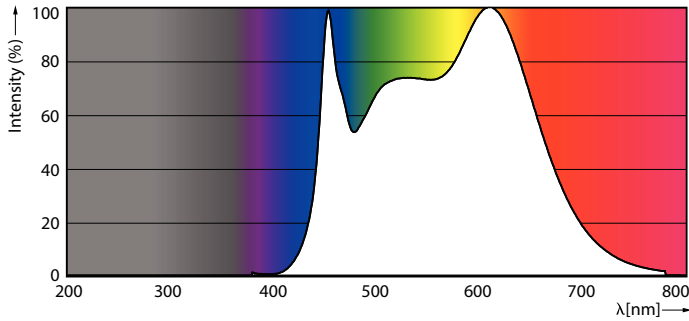


Light Distribution Diagram - MAS LEDspot VLE D 9.5-75W 940 PAR30S 25D

Accent Lighting Spots - MAS LEDspot VLE D 9.5-75W 940 PAR30S 25D

# MASTER VALUE LED-spot PAR

## Fotometrische gegevens



Spectral Power Distribution Colour - MAS LEDspot VLE D 9.5-75W 940 PAR30S 25D

## Levensduur



Life Expectancy Diagram



Lumen Maintenance Diagram - MAS LEDspot VLE D 9.5-75W 940 PAR30S 25D

