

# Technisch specificatieblad

## Aluminium buisbocht, zonder schroefdraad

Artikelnummer: 2046016



90°-bocht met aangevormde mof, voor elektro-installatiebuis volgens EN 61386-1. Met braamvrije binnenwand.



**Alu** Aluminium

### Stamgegevens

Artikelnummer	2046016
Type	SB40W ALU
Omschrijving 1	Aluminiumpijpbochtstuk
Omschrijving 2	zonder schroefdraad
Fabrikant	OBO
Dimensie	Ø40mm
Materiaal	aluminium
Kleinste verkoop-eenheid	15
Eenheid van hoeveelheid	Stuk
Gewicht	22,4 kg
Eenheid gewicht	kg/100 st.

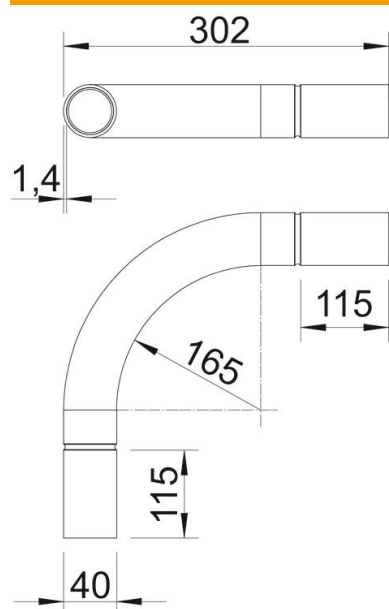
# Technisch specificatieblad

Aluminium buisbocht, zonder schroefdraad



Artikelnummer: 2046016

## Afmetingen



Maat A	115 mm
Maat B	302 mm
Maat D	40 mm
Maat I	50 mm
Afmeting m	M40
Maat R (mm)	165 mm
Maat t	1,4 mm

## Technische gegevens

Uitvoering	Plug
Flexibel	nee
Voor buisdiameter nominaal	40 mm
Halogeenvrij	nee
Met inspectieopening en deksel	nee
Met mof	ja
Oppervlak geborsteld	nee
Oppervlak gepolijst	nee
Temperatuurbereik max.	250 °C
Temperatuurbereik min.	-45 °C
Hoek van de bocht	90 °
Tweedelig	nee