



Griff für Zwei- / Drei-Wegeumstellung Neutral Hebel 72 x 72 x 55 mm - Dark  
Platinum gebürstet

---

90 20 80 015 01



Griff für Zwei- / Drei-Wegeumstellung Neutral Hebel 72 x 72 x 55 mm - Dark  
Platinum gebürstet

---

90 20 80 015 01



Griff für Zwei- / Drei-Wegeumstellung Neutral Hebel 72 x 72 x 55 mm - Dark  
Platinum gebürstet

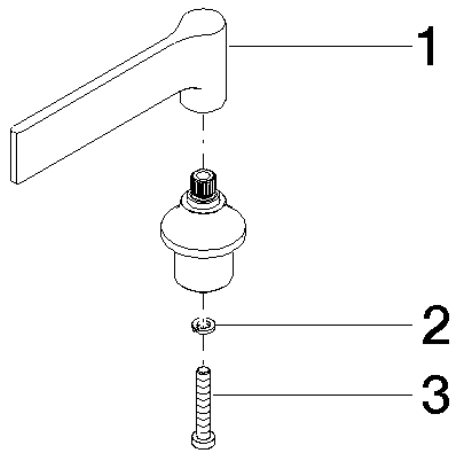
---

90 20 80 015 01

Griff für Zwei- / Drei-Wegeumstellung Neutral Hebel 72 x 72 x 55 mm - Dark  
Platinum gebürstet

---

90 20 80 015 01





## Griff für Zwei- / Drei-Wegeumstellung Neutral Hebel 72 x 72 x 55 mm - Dark Platinum gebürstet

---

90 20 80 015 01

### Ersatzteilstückliste

Nr.	Artikelnummer	Benennung	Verbaumenge	Lieferzeit
	09 20 80 015-99	Griff Neutral Hebel 14 x 30 x 90 mm - Dark Platinum gebürstet	3	30