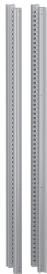


Productinformatieblad

Specificaties



Verticale rails, PanelSeT SFN, voor elektrische behuizing H1600 mm, set van 4

NSYSFNV16

EAN Code: 3606486103876

Prijs: 182,40 EUR

Hoofd

| | |
|-------------------------------|------------------------------|
| range | PanelSeT |
| categorie toebehoren | Montage toebehoren |
| product of component type | Verticale stijl |
| apparaattoepassing | Multifunctioneel |
| behuizing nominale afmetingen | - |
| mounting support | Onder- en bovenframe met dak |
| bereik compatibiliteit | PanelSeT SFN |
| apparaatsamenstelling | 4 staande |
| Quantity per set | Set van 1 |
| materiaal | Staal |

Complementair

| | |
|-----------------------|----------------------------------|
| oppervlakte afwerking | Epoxypolyester met structuur |
| bevestigingsmethode | Met schroeven - type schroef M12 |
| hoogte | 1600 mm |
| breedte | 45 mm |
| diepte | 45 mm |
| gewicht product | 15,5 kg |

Verpakkingseenheid

| | |
|---------------------------------|------------|
| Eenheidstype van verpakking 1 | PCE |
| Aantal eenheden in verpakking 1 | 1 |
| verpakking 1 hoogte | 5,000 cm |
| verpakking 1 breedte | 21,000 cm |
| verpakking 1 lengte | 151,000 cm |
| verpakking_1_gewicht | 16,000 kg |
| Eenheidstype van verpakking 2 | P2M |
| Aantal eenheden in verpakking 2 | 45 |
| verpakking 2 hoogte | 53,000 cm |
| verpakking 2 breedte | 120,000 cm |
| verpakking 2 lengte | 200,000 cm |

De weergegeven prijs is de adviesprijs in euro excl. BTW. Deze kan onderhevig zijn aan korting. Neem contact op met uw lokale distributeur of detailhandel voor de daadwerkelijke prijs

verpakking 2 gewicht 751,500 kg

contractuele waarborg

Garantie (in maanden) 18

Schneider Electric wil tegen 2050 de Net Zero-status hebben bereikt via partnerschappen in de toeleveringsketen, materialen met een lagere impact en circulariteit via onze doorlopende campagne "Use Better, Use Longer, Use Again" om de levensduur van producten en de recycleerbaarheid te verlengen.

[Uitleg van Environmental Data >](#)

[Hoe evalueren we de duurzaamheid van producten? >](#)

Milieuoetafdruk

| | |
|---|---|
| Totale levenscyclus ecologische voetafdruk | 95 kg CO2 eq. |
| Koolstofvoetafdruk van de fabricagefase [A1–A3] | 46 kg CO2 eq. |
| Koolstofvoetafdruk van de distributiefase [A4] | 3 kg CO2 eq. |
| Koolstofvoetafdruk van de installatiefase [A5] | 5 kg CO2 eq. |
| Koolstofvoetafdruk van de gebruiksfase [B2, B3, B4, B6] | 0 kg CO2 eq. |
| Koolstofvoetafdruk van de einde-levensfase [C1–C4] | 41 kg CO2 eq. |
| Milieu Profiel | Milieuprofiel van het product |

Use Better

Materialen en verpakking

| | |
|--------------------------------|--|
| Pakket met gerecycleerd karton | Nee |
| Verpakkingen zonder kunststof | Nee |
| SCIP-nummer | 695ecfbd-bb51-4da6-80d3-6b38e7bcfee6 |
| RoHS-richtlijn van de EU | Conform door vrijstelling |
| REACH-verordening | Referentie bevat zorgwekkende stoffen (SVHC) boven drempelwaarde |
| PVC-vrij | Ja |
| Siliconenvrij | Ja |

Use Longer

Levensduurverlenging

| | |
|-----------|-----|
| Reparatie | Nee |
|-----------|-----|

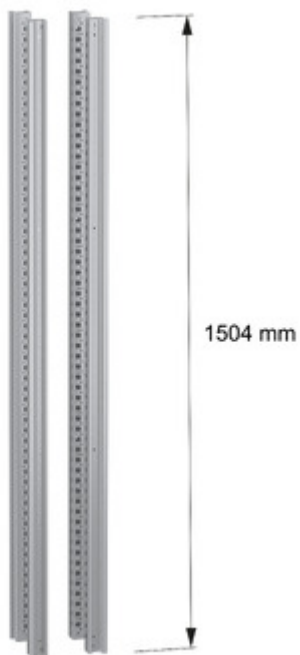
Use Again

Herverpakken en herfabriceren

| | |
|--|--|
| Percentage mogelijke recycleerbaarheid | 97 |
| Circulair Profiel | Informatie over einde levensduur |
| Terugname | Ja |

Technical Illustration

Dimensions



Technical Illustration

Exploded view

