



Griff für Zwei- / Drei-Wegeumstellung Neutral Hebel 72 x 72 x 55 mm - Messing  
gebürstet (23kt Gold)

---

90 20 80 015 01



Griff für Zwei- / Drei-Wegeumstellung Neutral Hebel 72 x 72 x 55 mm - Messing  
gebürstet (23kt Gold)

---

90 20 80 015 01



Griff für Zwei- / Drei-Wegeumstellung Neutral Hebel 72 x 72 x 55 mm - Messing  
gebürstet (23kt Gold)

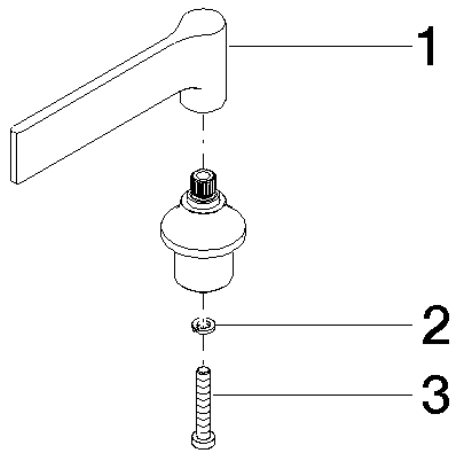
---

90 20 80 015 01

Griff für Zwei- / Drei-Wegeumstellung Neutral Hebel 72 x 72 x 55 mm - Messing  
gebürstet (23kt Gold)

---

90 20 80 015 01





## Griff für Zwei- / Drei-Wegeumstellung Neutral Hebel 72 x 72 x 55 mm - Messing gebürstet (23kt Gold)

---

90 20 80 015 01

### Ersatzteilstückliste

Nr.	Artikelnummer	Benennung	Verbaumenge	Lieferzeit
	09 20 80 015-28	Griff Neutral Hebel 14 x 30 x 90 mm - Messing gebürstet (23kt Gold)	3	20