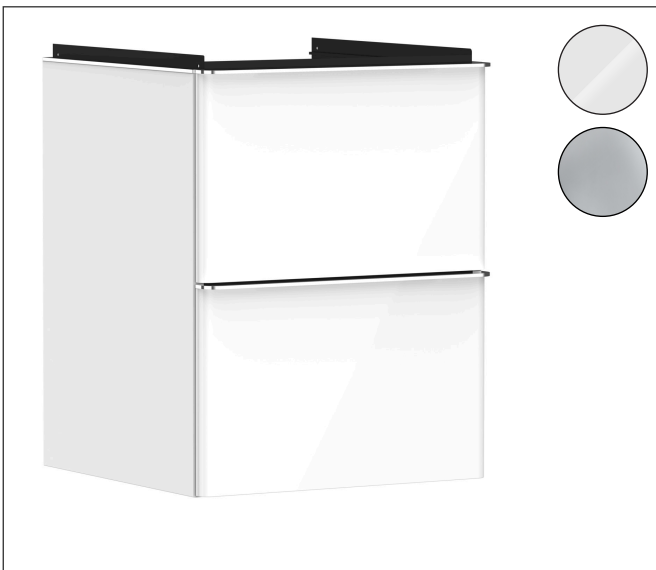


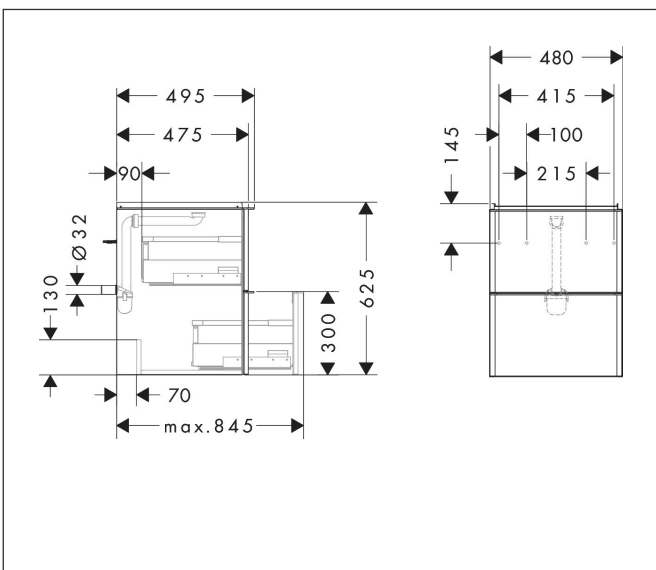
Merk	hansgrohe
Artikelnaam	<b>Xelu Q</b> badmeubel High Gloss White 480/475 met 2 lades voor wastafel, oppervlak greep:
Art.nr.	54019000
Oppervlakte	Oppervlak meubel: High Gloss White, Oppervlak greep: chroom
Netto prijs	894,92 EUR



## Product foto



## Maat tekeningen



## Kenmerken

- bestaat uit: badkamermeubel, Basic Box-set, ruimtebesparende sifon
- materiaal behuizing: vezelplaat van gemiddelde dichtheid (MDF)
- oppervlaktemateriaal behuizing: thermofolie
- materiaal voorzijde: vezelplaat van gemiddelde dichtheid (MDF)
- oppervlaktemateriaal voorzijde: thermofolie
- MoistureProof: duurzaam materiaal dat lang mooi blijft
- met greepstang
- type opening: volledig uittrekbaar
- materiaal grepen: aluminium
- oppervlaktemateriaal grepen: verchroomd glanzend
- 2 laden
- zonder uitsparing voor sifon
- SoftClose, voor vloeiend en zacht sluiten
- individuele en flexibele opbergruimte dankzij het verdelen van de binnenkant
- inclusief 1 basis box
- schaduwvoegprofiel voorbereid voor montage handdoekrek en planchet
- 1 ruimtebesparende sifon met waterafdichting 50 mm
- wandmontage
- montagevoorwaarde: voorgemonteerd
- met bevestigingsmateriaal

## Technologie



## Certificaat



Merk	hansgrohe
Artikelnaam	<b>Xelu Q</b> badmeubel High Gloss White 480/475 met 2 lades voor wastafel, oppervlak greep:
Art.nr.	54019000
Oppervlakte	Oppervlak meubel: High Gloss White, Oppervlak greep: chroom
Netto prijs	894,92 EUR

## Explosietekening voor bouwjaar: >06/23



Merk hansgrohe  
 Artikelnaam **Xelu Q** badmeubel High Gloss White 480/475 met 2 lades voor wastafel, oppervlak greep:  
 Art.nr. 54019000  
 Oppervlakte Oppervlak meubel: High Gloss White, Oppervlak greep: chroom  
 Netto prijs 894,92 EUR

## Onderdelen voor bouwjaar: >06/23

Pos	Beschrijving	Art.nr.	Prijs
1	meubelfront	87222000	
2	greep	87221000	147,60
3	schroef-set	87157000	16,60
4	uittrekelement	87220000	300,40
5	ladegeleiders	87240000	113,70
6	meubelromp	87216000	491,20
7	Box set	54224670	37,90
8	montageset	87198000	52,00
9	Sifon compl.	54235000	39,60
10	montageset	87197000	52,00
11	afdekkap	87441670	10,40
a	handdoekrek	54143000	70,60
b	planchet	54144000	124,64
c	standbeen	54145000	127,64