



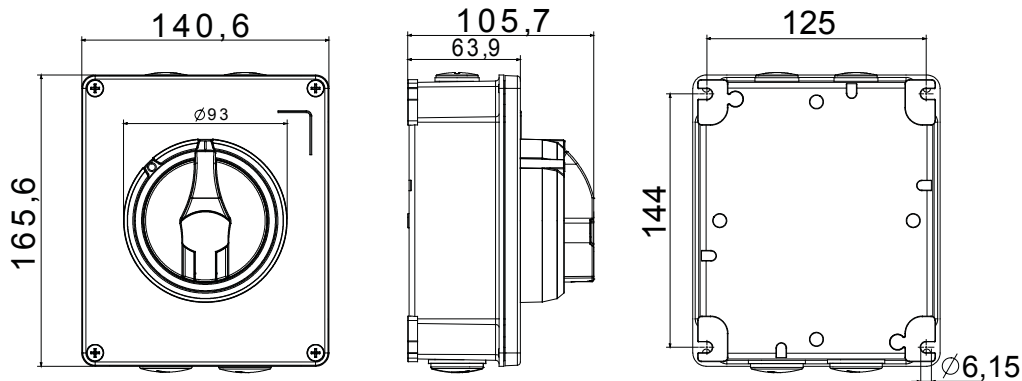
70 RT HP is een compleet aanbod van isolatiedraaischakelaars van 16 A tot 160 A, verkrijgbaar in dozen van zowel isolatiemateriaal als metaal, in versies voor besturing of noodgevallen, compatibel met de belangrijkste toepassingen voor huishoudelijke, tertiaire of industriële omgevingen. Gelijkstroomversies voor fotovoltaïsche toepassingen zijn ook verkrijgbaar van 16 A tot 40 A in isolatiedoos. De serie wordt afgerond met versies voor kast van 16 A tot 1000 A en voor DIN-railbevestiging van 16 A tot 63 A, die kunnen worden voorzien van aanvullende contacten. De apparaten zijn ontworpen om de bedradingstijd te reduceren, de installatie te faciliteren en de maximale veiligheid en robuustheid, zelfs onder de meest veeleisende omstandigheden, te garanderen.

| | | | |
|--------------------------|------------------------|---------------------------------|------------------------------------|
| Installatieautomaat | Roterende lastscheider | Versie | Doos |
| Materiaal | Metaal | Type | Voor noodgevallen |
| Nominale stroom (A) | 32 | Aant. polen | 4P |
| Kleur knop | Rood | Vergrendelbaar | JA (max. 3 sloten op UIT) |
| IP waarde | IP66 | Mechanische weerstand | IK10 (doos); IK08 (knop) |
| Omgevingstemperatuur | -25 +60 °C | Dekselschroeven (aant. en type) | 4 metalen schroeven |
| Stroom bij AC21A (415 V) | 32 | Gaten aansluiting | 2 x M20 + 2 x M25 |
| Stroom in AC22A (415V) | 32 | Type accessoire | Max. 2 hulpcontacten (1 per zijde) |
| Stroom in AC23A (415V) | 32 | Kabel sectie | 1-10 mm ² |

COMPORAMENTO AGLI AGENTI CHIMICI ED ATMOSFERICI

| Soluzione salina | Acidi | | Basi | | Solventi | | | | Olio minerale | Raggi UV |
|------------------|---------------------|---------------------|---------------------|---------------------|------------|------------|------------|----------------|---------------|------------|
| | Concentrati | Diluiti | Concentrate | Diluite | Esano | Benzolo | Acetone | Alcool etilico | | |
| Resistente | Resistenza limitata | Resistenza limitata | Resistenza limitata | Resistenza limitata | Resistente | Resistente | Resistente | Resistente | Resistente | Resistente |

DIMENSIONAL



TECHNICAL SYMBOLOGY

IP **IK**
 IP66 IK10 (doos); IK08 (knop)

STANDARDS/APPROVALS

