



Griff für Zwei- / Drei-Wegeumstellung Neutral Hebel 72 x 72 x 55 mm - Platin
gebürstet

90 20 80 015 01



Griff für Zwei- / Drei-Wegeumstellung Neutral Hebel 72 x 72 x 55 mm - Platin
gebürstet

90 20 80 015 01

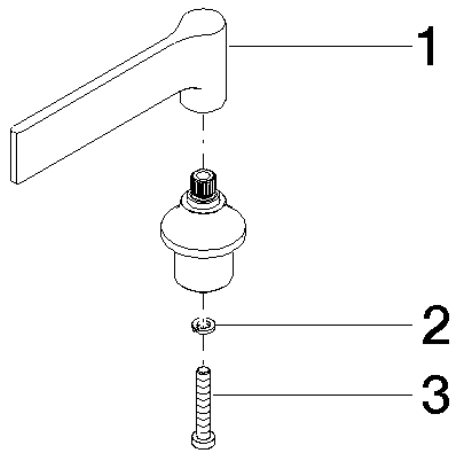


Griff für Zwei- / Drei-Wegeumstellung Neutral Hebel 72 x 72 x 55 mm - Platin
gebürstet

90 20 80 015 01

Griff für Zwei- / Drei-Wegeumstellung Neutral Hebel 72 x 72 x 55 mm - Platin
gebürstet

90 20 80 015 01





Griff für Zwei- / Drei-Wegeumstellung Neutral Hebel 72 x 72 x 55 mm - Platin gebürstet

90 20 80 015 01

Ersatzteilstückliste

| Nr. | Artikelnummer | Benennung | Verbaumenge | Lieferzeit |
|-----|-----------------|--|-------------|------------|
| | 09 20 80 015-06 | Griff Neutral Hebel 14 x 30 x 90 mm - Platin gebürstet | 3 | 10 |