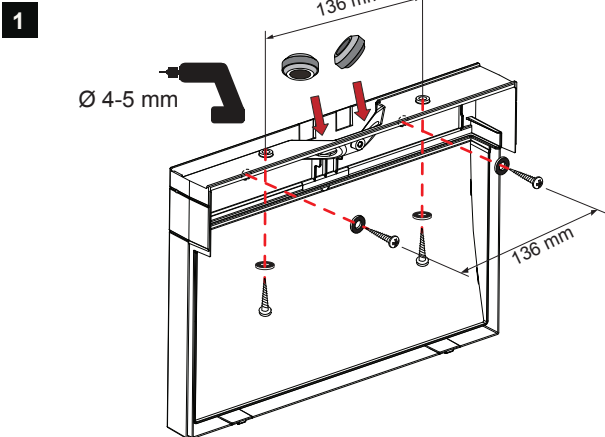
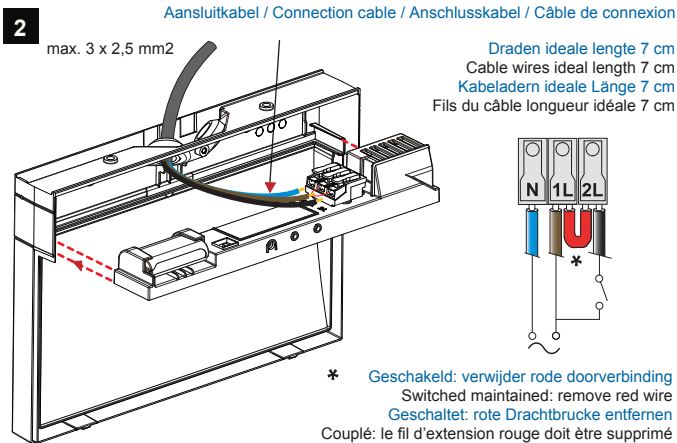


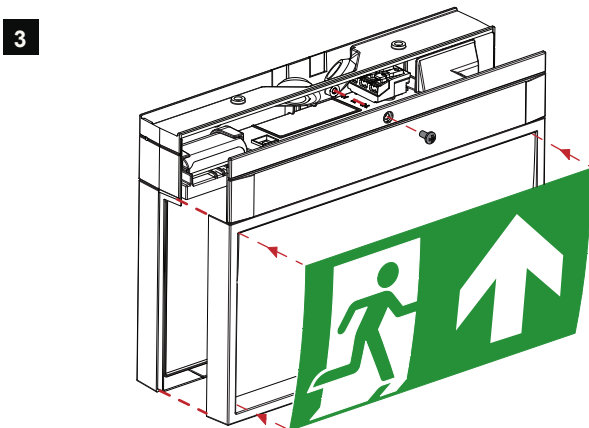
Installatie / Installation



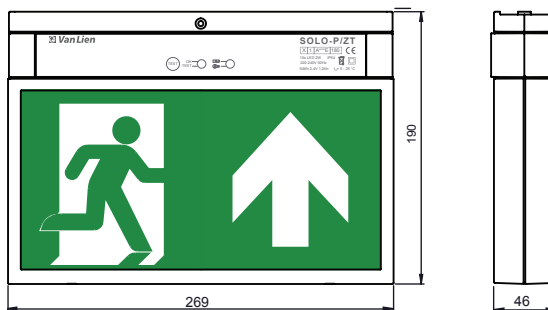
Aansluiten / Connect mains / verbinden Netz / connectez secteur



Installatie / Installation

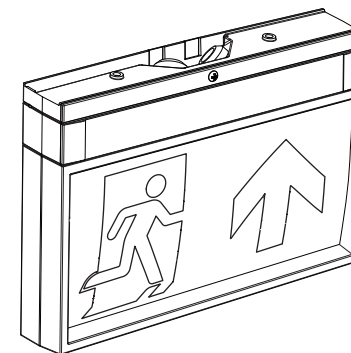


Afmetingen / Dimensions / Abmessungen



 **Van Lien**

SOLO-P/ZT



- NL** BIJSLUITER
- EN** INSTRUCTION LEAFLET
- DE** VERPACKUNGSBEILAGE
- FR** MODE D'EMPLOY



The content of this Thomas & Betts publication has been carefully checked for accuracy at the time of print. However, Thomas & Betts doesn't give any warranty of any kind, express or implied, in this respect and shall not be liable for any loss or damage that may result from any use or as a consequence of any inaccuracies in or any omissions from the information which it may contain.

Copyright Thomas & Betts 2006. Copyright in these pages is owned by Thomas & Betts except where otherwise indicated. No part of this publication may be reproduced, copied or transmitted in any form or by any means, without our prior written permission. Images, trade marks, brands, designs and technology are also protected by other intellectual property rights and may not be reproduced or appropriated in any manner without written permission of their respective owners. Thomas & Betts reserves the right to change and improve any product specifications or other mentions in this publication at its own discretion and at any time. These conditions of use are governed by laws of the Netherlands and the courts of Amsterdam shall have exclusive jurisdiction in any dispute.

Art.nr. 69442

Rev. A - 04022015

 **Van Lien**

Thomas & Betts Netherlands BV
Oosteinde 3, 2991 LG Barendrecht
P.O. box 32, NL-2990 AA Barendrecht
The Netherlands

Phone +31 (0)180 641 888
Fax +31 (0)180 641 889
Email info@vanlien.nl
Website www.vanlien.com

Thomas & Betts Benelux BVBA
Vichtesteeweg 248
B-8540 Deerlijk
België / Belgique

Phone +32 (0)56 78 35 35
Fax +32 (0)56 78 35 45
Email info@vanlien.be
Website www.vanlien.be

Nederlands

De volgende richtlijnen dienen in acht te worden genomen:

1. Installatie, onderhoud en/of vervanging van delen van dit product mag uitsluitend worden verricht door gekwalificeerd personeel en dient te worden uitgevoerd conform Europese installatie richtlijn HD60364 en aanvullende geldende lokale regelgeving zoals de NEN 1010, de NBN C71100 of de DIN VDE 0100.
2. Dit product mag op geen enkele wijze worden gemodificeerd of worden gebruikt voor een doel of in een omgeving waarvoor het niet is ontworpen. Gebeurt dit wel dan vervallen garantie en CE-markering.
3. Voor installatie en montage dient altijd de voedingspanning te zijn afgeschakeld.
4. Noodverlichting / veiligheidsverlichting is niet geschikt om standaard verlichting te vervangen.

Aansluiten

De armatuur dient te worden aangesloten op een netspanning zoals vermeld op de typesticker. De SOLO heeft isolatieklasse II. Het aansluiten van een aardgeleider is daarom niet mogelijk. Zie ook installatie details en technische specificaties op achterzijde.

Zelftest

De armatuur is uitgerust met een automatische functietest, de zelftest. Deze functie bewaakt continu de werking van de batterij, de lichtbron en elektronica. De armatuur geeft een foutmelding wanneer één van de onderdelen niet correct functioneert. De armatuur kan ook handmatig worden getest met de testdrukknop. Bij het indrukken worden de voorafgaande foutmeldingen 'gereset' en worden de LED's door de batterij gevoed. Na ca. 1 seconden zal een eventuele foutmelding worden getoond.

Batterijen

Wanneer de brandduur niet langer voldoet aan de opgegeven autonomie resulteert dit in een foutmelding. De batterijen moeten dan vervangen worden. Zie het label op de batterijen voor het vereiste type. Gezien de technische levensduur van de batterijen wordt aanbevolen om deze na 4 jaar te vervangen. Wanneer de batterij vervangen is en de voeding opnieuw is aangesloten, zal een eventuele batterij foutmelding pas verdwijnen na een geslaagde duurstest. Gebruikte batterijen moeten worden verwerkt als klein chemisch afval.

LET OP!

Voor het goed functioneren van noodverlichting dient constante (bouw)spanning aanwezig te zijn en de batterijen voldoende geladen te zijn. Is dit niet het geval dan kan er schade worden toegebracht aan batterijen, lichtbron of in het ergste geval de elektronica in de armatuur.

Inspectie & Onderhoud

VanLien Noodverlichting adviseert dringend om jaarlijks inspectie & onderhoud aan uw gehele noodverlichtingsinstallatie te plegen. Voor onderhoud en inspectie van armaturen en/of centrale voedingskasten heeft VanLien een compleet Safety Services programma. Neem contact op met onze verkoop voor meer informatie: +31 (0)180 641 888.

English

Please observe the following guidelines:

1. The luminaire should only be installed by qualified personnel and installation must be in accordance with European installation requirements HD 60364 and additional local regulations.
2. This product may not be modified in any way what so ever or used for a purpose or in an environment other than for which it was designed. Failing to observe this guideline will invalidate the warranty and the CE compliance of this product.
3. Before installing or assembling the luminaire the supply must be isolated.
4. The luminaire is not specifically designed to replace standard light sources.

Installing and connecting

The luminaire should be connected to the voltage equivalent to that indicated on the type label. Also see installation instructions and technical specifications on backside. The luminaire is rated with Insulation Class II. It is therefore not possible to connect an earth.

Self-testing

The luminaire has an automatic self-testing system. This system continuously monitors battery operation, the light source(s) and the electronics. The amber LED will indicate when one of the components is not working properly. The luminaire can also be tested manually with the test button. When pushing the button previous errors will be "reset" and the battery will supply the LED's. After 1 seconds an eventual error will be displayed.

Batteries

A fault will occur when test results for duration no longer meet the requirements indicated for the luminaire. The batteries must then be replaced. Please see the label on the batteries for the type required. Given the technical life of the battery, it is recommended to replace them after 4 years. When the battery is replaced and the mains supply restored, the amber LED indicating a battery failure will disappear after a successful duration test.

PLEASE NOTE!

Constant voltage is required and the batteries must be sufficiently charged for emergency lighting to function properly. Failure to observe this requirement can damage the batteries, the light source or, in the worst-case scenario, the luminaires electronics.

Inspection and Maintenance

VanLien Emergency Lighting strongly advises annual inspection & maintenance of your emergency lighting installation. For inspection and maintenance VanLien Emergency Lighting has a complete service program.

Please contact our sales office for further details at: +31 (0)180 641 888.

Deutsch

Folgende Vorschriften sind zu beachten:

1. Die Installation, Wartung und / oder der Austausch von Teilen der Leuchte dürfen nur von qualifiziertem Personal durchgeführt werden. Die Installation muss gemäß DIN VDE 0100 (EN 60364) und zusätzliche lokale Regelungen vorgenommen werden.
2. Dieses Produkt darf in keiner Weise verändert bzw. zu einem Verwendungszweck oder in einer Umgebung eingesetzt werden, für die es nicht konstruiert wurde. Sollte dies dennoch geschehen, erlöschen Gewährleistung und CE-Kennzeichnung.
3. Vor Installation und Montage ist in jedem Fall die Netzspannung abzuschalten.
4. Die Beleuchtung ist nicht geeignet, die Allgemeinbeleuchtung zu ersetzen.

Anschluss

Die Leuchte ist entsprechend den Angaben auf dem Typenschild an die Netzspannung anzuschließen. Bei der SOLO handelt es sich um ein Gerät mit Schutzklasse II. Der Abschluss des Erdungsleiters ist nicht möglich. Die Installationsanweisung und technische Spezifikation befinden sich auf der Rückseite.

Selbstüberwachung

Die Leuchte verfügt über einen automatischen Funktionstest. Damit lässt sich die einwandfreie Funktion der Batterie, des Leuchtmittels und der Elektronik automatisch überwachen. Sobald eine der Komponenten nicht fehlerfrei funktioniert, leuchtet ein gelbes (amber) LED auf. Die Leuchte kann über den Prüftaster manuell getestet werden. Durch drücken des Prüftasters werden alte Fehlermeldungen zurückgesetzt und die Leuchte funktioniert im Batteriebetrieb solange der Prüftaster gedrückt wird. Sollte die Leuchte fehlerhaft sein, wird dies 1 Sekunden nach dem Start der Betätigung des Prüftasters angezeigt.

Batterien

Wenn die geprüfte Überbrückungszeit der vorgegebenen Nennbetriebsdauer nicht mehr entspricht, wird eine Fehlermeldung angezeigt. Die Batterien sind dann auszutauschen. Angesichts der technischen Lebensdauer der Batterie, wird empfohlen, sie nach 4 Jahren zu ersetzen. Wenn die Batterie ersetzt und die Stromversorgung wieder hergestellt wurde, verlischt die gelbe (amber) LED nach einem erfolgreichen Dauertest. Hinweise zur Batterie befinden sich auf dem Aufkleber an den Batterien.

ACHTUNG!

Damit Notbeleuchtungsanlagen ordnungsgemäß funktionieren können, muss eine konstante (Bau-) Spannung vorhanden sein. Darüber hinaus müssen die Batterien ausreichend geladen sein. Ist dies nicht der Fall, können die Batterien, das Leuchtmittel oder schlimmstenfalls die Elektronik in der Leuchte beschädigt werden.

Wartung und Inspektion

VanLien Notbeleuchtung rät dringend, mindestens einmal pro Jahr eine Wartung und Inspektion Ihrer Sicherheitsbeleuchtung durchzuführen. Landesspezifische Vorschriften sind darüber hinaus zu beachten. Wartungen und Inspektionen können durchgeführt werden durch den VanLien Kundendienst, Telefon +32 (0)56 78 35 35 oder +31 (0)180 641 888.

Français

Les règles suivantes doivent être respectées:

1. L'appareil d'éclairage peut être installé uniquement par un personnel qualifié, et l'installation doit être conforme aux exigences d'installation européennes HD 60364 et aux réglementations locales additionnelles.
2. Ce produit ne peut être modifié en aucune manière ni être utilisé dans un objectif ou dans un environnement pour lesquels il n'a pas été conçu. Dans le cas contraire, la garantie et le marquage CE s'annulent.
3. La tension d'alimentation doit toujours être déconnectée avant l'installation et le montage.
4. L'armature n'est PAS spécifiquement conçue pour le remplacement des luminaires standard.

Raccordement

L'armature doit être raccordée à la tension de réseau mentionnée sur l'autocollant indiquant le type. SOLO possède une armature à classe d'isolation II. Le raccordement de la prise de terre n'est pas possible. Voir également les détails d'installation et les spécifications techniques au verso.

Autotest

L'Armature est équipée d'un test de fonctionnement automatique, nommé l'autotest. Cette fonction contrôle le fonctionnement de la batterie en continu, la source lumineuse, l'électronique et le module de communication. L'armature génère un message d'erreur par le biais de LED ambre lorsque l'un des éléments ne fonctionne plus correctement. L'armature peut également être testée manuellement au moyen du bouton-poussoir de test. Lorsque vous appuyez sur le bouton, les messages d'erreur précédents sont "Remis à zéro" et les LED sont alimentées par la batterie. Après 1 seconde, un message d'erreur éventuel s'affichera.

Batteries

Une erreur se produira lorsque les résultats du test de durée ne répondent plus aux exigences indiquées pour l'appareil d'éclairage. Dans ce cas, les piles doivent être remplacées. Voyez l'étiquette sur les piles pour le type requis. Etant donné la durée de vie technique des piles, il est recommandé de les remplacer après 4 ans. Lorsque la pile a été remplacée et que l'alimentation est rétablie, la LED ambre indiquant une défaillance de pile s'éteindra après un test de durée réussi. Les piles usagées doivent être remplacées ou éliminées comme des petits déchets chimiques.

ATTENTION !

Pour assurer le bon fonctionnement de l'éclairage de sécurité, la tension doit être constante et les batteries doivent être suffisamment chargées. Dans le cas contraire, des détériorations peuvent survenir au niveau des batteries, de la source lumineuse, voire dans le pire des cas, de l'électronique de l'armature.

Inspection et Entretien

VanLien vous conseille fortement de contrôler et d'entretenir votre installation d'éclairage de sécurité chaque année. Pour l'entretien et le contrôle des armatures et/ou armoires centrales d'alimentation, VanLien propose un programme de maintenance complet. Pour de plus amples informations, veuillez contacter notre service ventes : +32 (0)56 78 35 35

TECHNICAL SPECIFICATIONS

Power supply	230V - 240V / 50 Hz
Autonomy	3 h
Charging time	24 h
Ambient temperature	+0°C ... +25°C
Insulation class	II
Degree of protection	IP54
Battery	2 x AA NIMH, 2,4V - 1,2Ah
Lightsource	10 x LED's
Compliance	EN 60598-1, EN 60598-2.22, VDE 0711, IEC 62034

Inbedrijfstelling / Commisioning / Inbetriebsetzung / Mise en service





Sluit netspanning aan / Connect mains / Netzspannung anschließen / Branchez à la tension du réseau

Na 60 uur is de armatuur volledig in bedrijf gesteld. Nach 60 Stunden ist die Leuchte voll betriebsbereit. After 60 hours the luminaire is fully commissioned. Après 60 heures le bloc est mit en service complet.	0-30%		wachten / wait warten / attendre		100%	
--	-------	--	-------------------------------------	---	------	--

Zelftestschema / Selftest schedule / Selbsttestprogramm / Autotest

1	Installatietest / Installation test / Inbetriebnahme / Test d'installation Autonomietest na 36 uur, 3 uur Dauerprüfung nach 36 Stunden, 3 Stunden	Duration test after 36 hours, 3 hours Test d'autonomie après 36 heures, 3 heures
2	Functietest / Functional test / Funktionstest / Test de fonction Iedere 7 dagen - 1 minuut Alle 7 Tage, 1 Minute	Every 7 days - 1 minute Tous les 7 jours - 1 minute
3	Brandduurtest / Autonomy test / Kapaciteitstest / Test de durée d'éclairage Iedere 26 weken, 3 uur Alle 26 Wochen, 3 Stunden	Every 26 weeks, 3 hours Toutes les 26 semaines, 3 heures

Verklaringen / Explanations / Erklärung / Explications

			
OK ✓	Testmodus In test Testbetrieb Mode de test	Fout batterij Failure battery Akkufehler Erreur la batterie	Fout lichtbron Failure lightsource Lampenfehler Erreur de lampe