



Griff für Zwei- / Drei-Wegeumstellung Neutral Hebel 72 x 72 x 55 mm - Platin

90 20 80 015 01



Griff für Zwei- / Drei-Wegeumstellung Neutral Hebel 72 x 72 x 55 mm - Platin

90 20 80 015 01

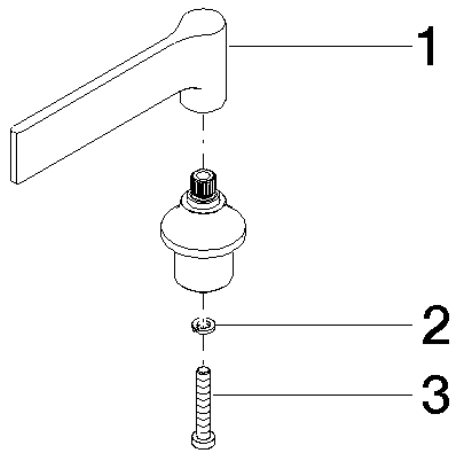


Griff für Zwei- / Drei-Wegeumstellung Neutral Hebel 72 x 72 x 55 mm - Platin

90 20 80 015 01

Griff für Zwei- / Drei-Wegeumstellung Neutral Hebel 72 x 72 x 55 mm - Platin

90 20 80 015 01





Griff für Zwei- / Drei-Wegeumstellung Neutral Hebel 72 x 72 x 55 mm - Platin

90 20 80 015 01

Ersatzteilstückliste

Nr.	Artikelnummer	Benennung	Verbaumenge	Lieferzeit
	09 20 80 015-08	Griff Neutral Hebel 14 x 30 x 90 mm - Platin	3	40