



TP muur- en plafondbeugel met klemplaatjes voor de schroefloze bevestiging van draadgoten.  
Wordt de beugel direct aan de wand of plafond bevestigd, dan is er voor de stabiliteit altijd het afstandsstuk type DS 4 nodig.

Max. zijhoogte van kabeldraagsystemen 60 mm.



**St** Staal

**FT** thermisch verzinkt

### Stamgegevens

Artikelnummer	6365985
Type	TPDG 345 FT
Omschrijving 1	Wand- en plafondbeugel
Omschrijving 2	voor draadgoot
Fabrikant	OBO
Dimensie	B345mm
Kleur	zink
Materiaal	Staal
Oppervlak	thermisch verzinkt
Oppervlakenorm	DIN EN ISO 1461
Kleinste verkoop-eenheid	5
Eenheid van hoeveelheid	Stuk
Gewicht	85 kg
Eenheid gewicht	kg/100 st.
CO <sub>2</sub> -voetafdruk (GWP) van wieg tot poort	1,7545 kg CO <sub>2</sub> e / 1 Stuk

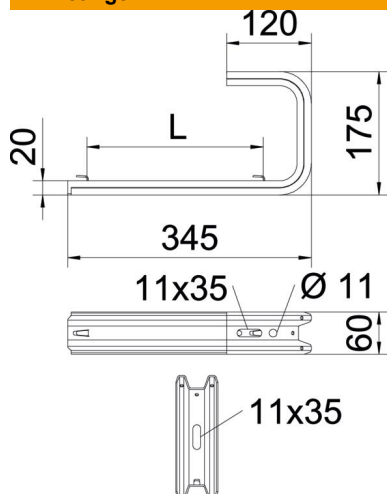
# Technisch specificatieblad

## TP-wand- en plafondbeugel FT

Artikelnummer: 6365985



### Afmetingen

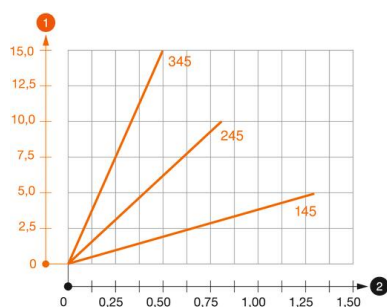


Lengte	175 mm
Breedte	345 mm
Hoogte	60 mm
Maat B	345 mm
Maat L	250 mm

### Technische gegevens

Uitvoering	Ophangbeugel (C-beugel)
F in kN plafond	0,5 kN
F in kN wand	0,55 kN
Functiebehoud	nee
voorbreedte max.	300 mm
voorbreedte min.	300
Geschikt voor draadgoot	ja
Geschikt voor kabelladder	nee
Geschikt voor kabelgoot	nee
Geschikt voor goot-/ladderbreedte	300 mm

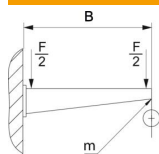
### Belastingen



#### Belastingsdiagram plafondbeugel TPDG

- 1 Doorbuiging van het uiteinde van de console bij toegestane consolebelasting
  - 2 Toegestane consolebelasting in kN zonder manlast
- Belastingscurve met consolelengte in mm

### Belastingwaarden plug voor TPDG-wand- en plafondbeugel



Wandbevestiging	Maximale belasting [kN]
	Consolengte [mm]
Plug type	<TEXT><P>145</P></TEXT>, <TEXT><P>245</P></TEXT>, <TEXT><P>345</P></TEXT>, <TEXT><P>445</P></TEXT>, <TEXT><P>545</P></TEXT>
BZ3 8x95/0-40	<TEXT><P>0,56</P></TEXT>, <TEXT><P>0,53</P></TEXT>, <TEXT><P>0,50</P></TEXT>, <TEXT><P>0,47</P></TEXT>, <TEXT><P>0,44</P></TEXT>
BZ3 10x90/0-30	<TEXT><P>1,03</P></TEXT>, <TEXT><P>0,96</P></TEXT>, <TEXT><P>0,68</P></TEXT>, <TEXT><P>0,54</P></TEXT>, <TEXT><P>0,35</P></TEXT>

Max. belasting  $F$  tot = kabelgewicht + kabelgoot + plafondbeugel. Het draagvermogen is aanzienlijk groter bij toepassing in niet-gebarsten beton. De opgegeven waarden zijn gebaseerd op beton met sterkteklasse C20/25.