

**META META SLIM Waschtisch-Wand-Einhandatterie ohne Ablaufgarnitur -
Dark Chrome**

META

36 867 662



- Ausladung 125 mm
- starrer Auslauf
- runder luftangereicherter Strahl
- Bohrungsdurchmesser Einhandatterie 57 mm
- Bohrungsdurchmesser Auslauf 35 mm
- Rosette für Einhandatterie Ø 78 mm
- Rosette für Auslauf Ø 60 mm
- Durchfluss max. 5,7 l/min
- bleifrei
- Dieses Produkt leistet einen Beitrag zur Erfüllung der Vorgaben von nachhaltigen Gebäudezertifizierungen, z.B. LEED®, BREEAM®, DGNB

	Dark Chrome	36 867 662-19
	Chrom	36 867 662-00
	Platin gebürstet	36 867 662-06
	Light Gold	36 867 662-26
	Light Gold gebürstet	36 867 662-27
	Schwarz matt	36 867 662-33
	Bronze gebürstet	36 867 662-42
	Champagne gebürstet (22kt Gold)	36 867 662-46
	Champagne (22kt Gold)	36 867 662-47
	Chrom gebürstet	36 867 662-93
	Dark Platinum gebürstet	36 867 662-99

Benötigtes Zubehör



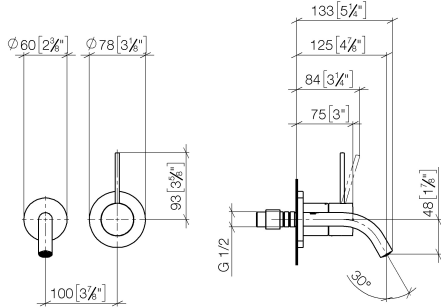
- UP-Wand-Einhandatterie** 35 816 970 90
Mischer rechts -
 • ACHTUNG: Nicht für UP-Montage geeignet. Anschluss über Eckventile, Befestigung über Verschraubung mit der Rückwand.

Benötigtes Zubehör

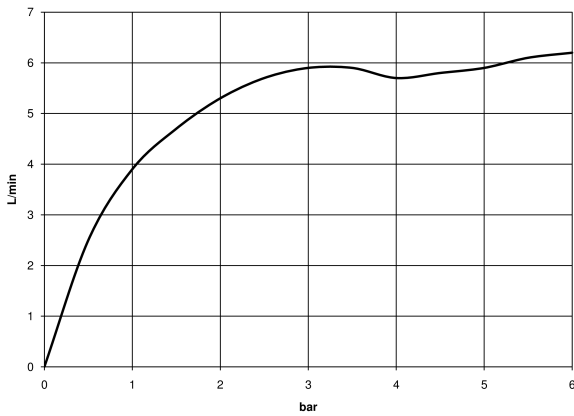


- UP-Wand-Einhandatterie -** 35 860 970 90
 • Min. Einbautiefe 75 mm
 • Max. Einbautiefe 95 mm

36 867 662
mm [inches]



Durchflussdiagramm



Codes & Standards

DIN 4109

ISO 3822

Ü-Zeichen



META META SLIM Waschtisch-Wand-Einhandbatterie ohne Ablaufgarnitur -
Dark Chrome

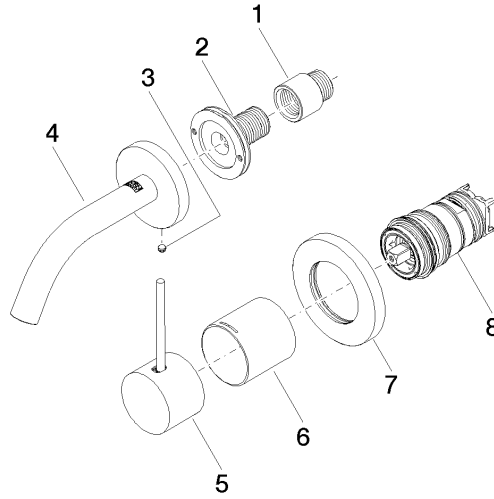
META

36 867 662
Zertifikate

LGA_38

36 867 662

Produktversion von 7/1/2023





**META META SLIM Waschtisch-Wand-Einhandbatterie ohne Ablaufgarnitur -
Dark Chrome**

META

36 867 662

Ersatzteilstückliste

Produktversion von 7/1/2023

Nr.	Artikelnummer	Benennung	Verbaumenge	Lieferzeit
	09 24 03 072 10 90	Verlängerung 1/2" x 20 mm -	8	2