



# Assortiments overzicht



# Inhoudsopgave

## Verdelers zonder pomp

- 5 4010 verdeler, 25 - 135 l/h
- 5 4100 verdeler, 60 - 250 l/h

## Verdelers met pomp

- 6 4800 verdeler, onderaansluiting, 25 - 135 l/h
- 6 4802 verdeler, onderaansluiting, 60 - 250 l/h
- 7 4801 verdeler, bovenaansluiting, 25 - 135 l/h
- 7 4803 verdeler, bovenaansluiting, 60 - 250 l/h

## Stadsverwarmingsverdelers

- 8 4880 verdeler
- 9 4885 verdeler

## Verwarmen/koelenverdelers met regelaar

- 10 4850 verdeler, 3-pijps onderaansluiting
- 11 4851 verdeler, 3-pijps bovenaansluiting
- 12 4860 verdeler, 4-pijps onderaansluiting
- 13 4861 verdeler, 4-pijps bovenaansluiting
- 14 4870 verdeler, 3-pijps onderaansluiting zonder groepen
- 15 Komfort Multizone-verdeler

## Brineverdelers

- 16 4410 verdeler
- 17 4420 verdeler
- 17 4430 verdeler

## Toebehoren

- 19 Elektrothermische stelaandrijving
- 20 Elektromotorische stelaandrijving
- 21 Vul-aftapkraan
- 22 Drukgecompenseerde inregelafsluiter
- 23 Voorinstelbaar inregelventiel
- 24 Voorinstelbaar inregelventiel met vul- aftapkraan
- 25 Inregelafsluiter
- 26 Vuilfilter
- 27 Kogelkraan
- 28 Filterkogelkraan
- 29 Magneet vuilafscheider
- 30 3-wegmengkraan
- 31 Terugslagklep
- 32 5600 thermostaat
- 33 IJs- en sneeuwmelder
- 34 Warm tapwater boilers
- 35 Warm tapwater boiler WTB260
- 36 Seriële buffervaten
- 37 Ventilatieschakelaars en -sensoren
- 38 Vlotterontluchter
- 39 Betonsokkelset
- 40 2-wegklep met motor
- 41 6-wegklep met motor
- 42 Buffervaten
- 44 Scheidingswisselaar
- 45 Scheidingswisselaar met pomp
- 46 Expansievat set

# Verdelers

## 4010 en 4100 verdeler



- Vloerverwarming/vloerkoeling
- Zijaansluiting
- Debietmeters  
**4010: 25-135 l/h**  
**4100: 60-250 l/h**



### Technische gegevens

Temperatuurbestendigheid	-20 °C tot maximaal 90 °C
Werkdruk	Maximaal 10 bar

### Maatvoering

Aantal circuits	2	3	4	5	6	7	8	9	10	11	12	13	14	15
Hoogte (mm)	372	372	372	372	372	372	372	372	372	372	372	372	372	372
Breedte (mm)	235	290	345	400	455	510	565	620	675	730	785	840	895	950
Diepte (mm)	120	120	120	120	120	120	120	120	120	120	120	120	120	120

H.O.H. afstand tussen circuit aanvoer- en retoursegmenten bedraagt 55 mm

### Aansluitdiameters

Primair	DN 25 [1"]
Secundair	3/4" buitendraad, Euroconus

### Artikeloverzicht

Aantal circuits	Artikelnummer	Aantal circuits	Artikelnummer
1 (25-135 l/h)	40 10 00 01	1 (60-250 l/h)	41 00 00 01
2 (25-135 l/h)	40 10 00 02	2 (60-250 l/h)	41 00 00 02
3 (25-135 l/h)	40 10 00 03	3 (60-250 l/h)	41 00 00 03
4 (25-135 l/h)	40 10 00 04	4 (60-250 l/h)	41 00 00 04
5 (25-135 l/h)	40 10 00 05	5 (60-250 l/h)	41 00 00 05
6 (25-135 l/h)	40 10 00 06	6 (60-250 l/h)	41 00 00 06
7 (25-135 l/h)	40 10 00 07	7 (60-250 l/h)	41 00 00 07
8 (25-135 l/h)	40 10 00 08	8 (60-250 l/h)	41 00 00 08
9 (25-135 l/h)	40 10 00 09	9 (60-250 l/h)	41 00 00 09
10 (25-135 l/h)	40 10 00 10	10 (60-250 l/h)	41 00 00 10
11 (25-135 l/h)	40 10 00 11	11 (60-250 l/h)	41 00 00 11
12 (25-135 l/h)	40 10 00 12	12 (60-250 l/h)	41 00 00 12
13 (25-135 l/h)	40 10 00 13	13 (60-250 l/h)	41 00 00 13
14 (25-135 l/h)	40 10 00 14	14 (60-250 l/h)	41 00 00 14
15 (25-135 l/h)	40 10 00 15	15 (60-250 l/h)	41 00 00 15

### Artikeloverzicht accessoires

Artikelomschrijving	Artikelnummer
Komfort afsluitkap 3/4" bi.dr. voor het afdoppen van een circuit aansluiting	52 00 47 00
Komfort debietmeter 25-135 l/h, instel- en afleesbaar, t.b.v. retoursegment	52 00 49 00
Komfort debietmeter 60-250 l/h, instel- en afleesbaar, t.b.v. retoursegment	52 00 48 00

# 4800 en 4802 verdeler



- Vloerverwarming
  - Onderaansluiting
  - Debietmeters
- 4800: 25-135 l/h**  
**4802: 60-250 l/h**



Komfort 4800  
25 - 135 l/h

Komfort 4802  
60 - 250 l/h

## Technische gegevens

Aanvoertemperatuur primair	Vanaf 45 °C tot maximaal 90 °C
Benodigd drukverschil primair	Circa 15 kPa (afhankelijk van benodigd vermogen en temperatuur)
Gemiddeld vermogen per circuit	Circa 750 Watt bij Komfort 4800 verdeler, circa 1500 Watt bij Komfort 4802 verdeler
Diffusiedichte leidingen	Conform DIN 4726
Maximale werkdruk	10 bar
Drukverschil t.b.v. vloerverwarmingcircuit	Minimaal 25 kPa, bij gemiddeld vermogen circuit
Voedingsspanning circulatiepomp	230 Volt, AC 50 Hz

## Maatvoering

Aantal circuits	1	2	3	4	5	6	7	8	9	10	11	12	13	14	15
Hoogte (mm)	430	430	430	430	430	430	430	430	430	430	430	430	430	430	430
Breedte (mm)	320	375	430	485	540	595	650	705	760	815	870	925	980	1035	1090
Diepte (mm)	150	150	150	150	150	150	150	150	150	150	150	150	150	150	150

H.O.H. afstand tussen circuit aanvoer- en retoursegmenten bedraagt 55 mm  
H.O.H. afstand tussen primaire aanvoer- en retourafsluiter bedraagt 106 mm

## Aansluitdiameters

Primair	1 t/m 7 circuits DN 15 (½") - 8 t/m 15 circuits DN 20 (¾")
Secundair	¾" buitendraad, Euroconus

## Artikeloverzicht

Aantal circuits	Artikelnummer	Aantal circuits	Artikelnummer
1	48 00 00 01 / 48 02 00 01	9	48 00 00 09 / 48 02 00 09
2	48 00 00 02 / 48 02 00 02	10	48 00 00 10 / 48 02 00 10
3	48 00 00 03 / 48 02 00 03	11	48 00 00 11 / 48 02 00 11
4	48 00 00 04 / 48 02 00 04	12	48 00 00 12 / 48 02 00 12
5	48 00 00 05 / 48 02 00 05	13	48 00 00 13 / 48 02 00 13
6	48 00 00 06 / 48 02 00 06	14	48 00 00 14 / 48 02 00 14
7	48 00 00 07 / 48 02 00 07	15	48 00 00 15 / 48 02 00 15
8	48 00 00 08 / 48 02 00 08		

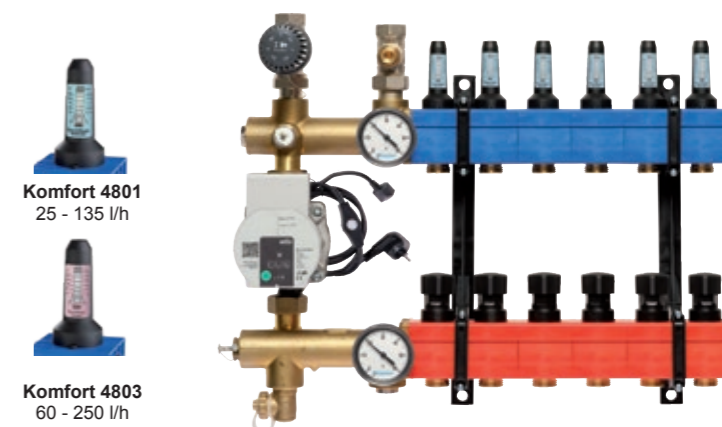
## Artikeloverzicht accessoires

Artikelomschrijving	Artikelnummer
Komfort afsluitkap ¾" bi.dr. voor het afdoppen van een circuitaansluiting	52 00 47 00
Komfort debietmeter 25-135 l/h, instel- en afleesbaar, t.b.v. retoursegment	52 00 49 00
Komfort debietmeter 60-250 l/h, instel- en afleesbaar, t.b.v. retoursegment	52 00 48 00

# 4801 en 4803 verdeler



- Vloerverwarming
  - Bovenaansluiting
  - Debietmeters
- 4801: 25-135 l/h**  
**4803: 60-250 l/h**



Komfort 4801  
25 - 135 l/h

Komfort 4803  
60 - 250 l/h

## Technische gegevens

Aanvoertemperatuur primair	Vanaf 45 °C tot maximaal 90 °C, voor gemiddeld vermogen per circuit
Benodigd drukverschil primair	Circa 15 kPa (afhankelijk van benodigd vermogen en temperatuur)
Gemiddeld vermogen per circuit	Circa 750 Watt bij Komfort 4801 verdeler, circa 1500 Watt bij Komfort 4803 verdeler
Diffusiedichte leidingen	Conform DIN 4726
Maximale werkdruk	10 bar
Drukverschil t.b.v. vloerverwarmingcircuit	Minimaal 25 kPa, bij gemiddeld vermogen circuit
Voedingsspanning circulatiepomp	230 Volt, AC 50 Hz

## Maatvoering

Aantal circuits	1	2	3	4	5	6	7	8	9	10	11	12	13	14	15
Hoogte (mm)	430	430	430	430	430	430	430	430	430	430	430	430	430	430	430
Breedte (mm)	320	375	430	485	540	595	650	705	760	815	870	925	980	1035	1090
Diepte (mm)	150	150	150	150	150	150	150	150	150	150	150	150	150	150	150

H.O.H. afstand tussen circuit aanvoer- en retoursegmenten bedraagt 55 mm  
H.O.H. afstand tussen primaire aanvoer- en retourafsluiter bedraagt 106 mm

## Aansluitdiameters

Primair	1 t/m 7 circuits DN 15 (½") - 8 t/m 15 circuits DN 20 (¾")
Secundair	¾" buitendraad, Euroconus

## Artikeloverzicht

Aantal circuits	Artikelnummer	Aantal circuits	Artikelnummer
1	48 01 00 01 / 48 03 00 01	9	48 01 00 09 / 48 03 00 09
2	48 01 00 02 / 48 03 00 02	10	48 01 00 10 / 48 03 00 10
3	48 01 00 03 / 48 03 00 03	11	48 01 00 11 / 48 03 00 11
4	48 01 00 04 / 48 03 00 04	12	48 01 00 12 / 48 03 00 12
5	48 01 00 05 / 48 03 00 05	13	48 01 00 13 / 48 03 00 13
6	48 01 00 06 / 48 03 00 06	14	48 01 00 14 / 48 03 00 14
7	48 01 00 07 / 48 03 00 07	15	48 01 00 15 / 48 03 00 15
8	48 01 00 08 / 48 03 00 08		

## Artikeloverzicht accessoires

Artikelomschrijving	Artikelnummer
Komfort afsluitkap ¾" bi.dr. voor het afdoppen van een circuitaansluiting	52 00 47 00
Komfort debietmeter 25-135 l/h, instel- en afleesbaar, t.b.v. retoursegment	52 00 49 00
Komfort debietmeter 60-250 l/h, instel- en afleesbaar, t.b.v. retoursegment	52 00 48 00

# 4880 verdeler



- Vloerverwarming
- Vattenfall/Eneco stadsverwarming
- Onderaansluiting
- Debietmeters 25-135 l/h
- Met terugslagklep
- Met retourtemperatuurbegrenzer



## Technische gegevens

Aanvoertemperatuur primair	Vanaf 45 °C tot maximaal 90 °C
Benodigd drukverschil primair	Circa 10 kPa (afhankelijk van benodigd vermogen en temperatuur)
Gemiddeld vermogen per circuit	Circa 750 Watt
Geschikt voor diffusiedichte leidingen	Conform DIN 4726
Maximale werkdruk	10 bar
Drukverschil t.b.v. vloerverwarmingscircuit	Minimaal 25 kPa, bij gemiddeld vermogen circuit
Voedingsspanning circulatiepomp	230 Volt, AC 50 Hz

## Maatvoering

Aantal circuits	1	2	3	4	5	6	7	8	9	10	11	12	13	14	15
Hoogte (mm)	430	430	430	430	430	430	430	430	430	430	430	430	430	430	430
Breedte (mm)	320	375	430	485	540	595	650	705	760	815	870	925	980	1035	1090
Diepte (mm)	200	200	200	200	200	200	200	200	200	200	200	200	200	200	200

H.O.H. afstand tussen circuit aanvoer- en retoursegmenten bedraagt 55 mm  
H.O.H. afstand tussen primaire aanvoer- en retourafsluiter bedraagt 106 mm

## Aansluitdiameters

Primair	¾" buitendraad, Euroconus
Secundair	¾" buitendraad, Euroconus

## Artikeloverzicht

Aantal circuits	Artikelnummer	Aantal circuits	Artikelnummer
1	48 80 00 01	9	48 80 00 09
2	48 80 00 02	10	48 80 00 10
3	48 80 00 03	11	48 80 00 11
4	48 80 00 04	12	48 80 00 12
5	48 80 00 05	13	48 80 00 13
6	48 80 00 06	14	48 80 00 14
7	48 80 00 07	15	48 80 00 15
8	48 80 00 08		

## Artikeloverzicht accessoires

Artikelomschrijving	Artikelnummer
Komfort afsluitkap ¾" bi.dr. voor het afdoppen van een circuitaansluiting	52 00 47 00
Komfort debietmeter 60-250 l/h, instel- en afleesbaar, t.b.v. retoursegment	52 00 48 00

# 4885 verdeler



- Vloerverwarming
- Essent stadsverwarming
- Onderaansluiting
- Debietmeters 25-135 l/h
- Met terugslagklep
- Met retourafsluiter voorzien van thermische stelaandrijving



## Technische gegevens

Aanvoertemperatuur primair	Vanaf 45 °C tot maximaal 90 °C, voor gemiddeld vermogen per circuit
Benodigd drukverschil primair	Circa 10 kPa (afhankelijk van benodigd vermogen en temperatuur)
Gemiddeld vermogen per circuit	Circa 750 Watt
Geschikt voor diffusiedichte leidingen	Conform DIN 4726
Maximale werkdruk	10 bar
Drukverschil t.b.v. vloerverwarmingscircuit	Minimaal 25 kPa, bij gemiddeld vermogen circuit
Voedingsspanning circulatiepomp	230 Volt, AC 50 Hz

## Maatvoering

Aantal circuits	1	2	3	4	5	6	7	8	9	10	11	12	13	14	15
Hoogte (mm)	430	430	430	430	430	430	430	430	430	430	430	430	430	430	430
Breedte (mm)	320	375	430	485	540	595	650	705	760	815	870	925	980	1035	1090
Diepte (mm)	200	200	200	200	200	200	200	200	200	200	200	200	200	200	200

H.O.H. afstand tussen circuit aanvoer- en retoursegmenten bedraagt 55 mm  
H.O.H. afstand tussen primaire aanvoer- en retourafsluiter bedraagt 106 mm

## Aansluitdiameters

Primair	¾" buitendraad, Euroconus
Secundair	¾" buitendraad, Euroconus

## Artikeloverzicht

Aantal circuits	Artikelnummer	Aantal circuits	Artikelnummer
1	48 85 00 01	9	48 85 00 09
2	48 85 00 02	10	48 85 00 10
3	48 85 00 03	11	48 85 00 11
4	48 85 00 04	12	48 85 00 12
5	48 85 00 05	13	48 85 00 13
6	48 85 00 06	14	48 85 00 14
7	48 85 00 07	15	48 85 00 15
8	48 85 00 08		

## Artikeloverzicht accessoires

Artikelomschrijving	Artikelnummer
Komfort afsluitkap ¾" bi.dr. voor het afdoppen van een circuitaansluiting	52 00 47 00
Komfort debietmeter 60-250 l/h, instel- en afleesbaar, t.b.v. retoursegment	52 00 48 00

# 4850 verdeler



- Vloerverwarming/vloerkoeling
- 3-pijps onderaansluiting
- Debietmeter 25-135 l/h
- Met terugslagklep



## Technische gegevens

Aanvoertemperatuur primair	10 °C tot maximaal 90 °C
Benodigd drukverschil primair	Circa 20 kPa (afhankelijk van benodigd vermogen en temperatuur)
Verwarmingsvermogen maximaal	15 kW (bij een primaire ΔT van 20 K)
Koelvermogen maximaal	7 kW (bij een primaire ΔT van 7 K)
Geschikt voor diffusiedichte leidingen	Conform DIN 4726
Maximale werkdruk	10 bar
Drukverschil t.b.v. vloerverwarmingscircuit	Minimaal 25 kPa
Voedingsspanning Optimiser regelaar	230 Volt, AC, 50 Hz

## Maatvoering

Aantal circuits	1	2	3	4	5	6	7	8	9	10	11	12	13	14	15
Hoogte (mm)	510	510	510	510	510	510	510	510	510	510	510	510	510	510	510
Breedte (mm)	330	385	440	495	550	605	660	715	770	825	880	935	990	1045	1100
Diepte (mm)	200	200	200	200	200	200	200	200	200	200	200	200	200	200	200

H.O.H. afstand tussen circuit aanvoer- en retoursegmenten bedraagt 55 mm  
H.O.H. afstand tussen primaire aanvoer- en retourafsluiter bedraagt 106 mm

## Aansluitdiameters

Primair	3 x DN 20 (¼" binnendraad)
Secundair	¼" buitendraad, Euroconus

## Artikeloverzicht

Aantal circuits	Artikelnummer	Aantal circuits	Artikelnummer
1	48 50 00 01	9	48 50 00 09
2	48 50 00 02	10	48 50 00 10
3	48 50 00 03	11	48 50 00 11
4	48 50 00 04	12	48 50 00 12
5	48 50 00 05	13	48 50 00 13
6	48 50 00 06	14	48 50 00 14
7	48 50 00 07	15	48 50 00 15
8	48 50 00 08		

## Artikeloverzicht accessoires

Artikelomschrijving	Artikelnummer
Komfort buitentemperatuurvoeler type 3115 t.b.v. Optimiser regelaar	55 00 31 15
Komfort afsluitkap ¼" bi.dr. voor het afdoppen van een circuitaan sluiting	52 00 47 00

# 4851 verdeler



- Vloerverwarming/-koeling
- 3-pijps bovenaansluiting
- Debietmeter 25-135 l/h
- Met terugslagklep



## Technische gegevens

Aanvoertemperatuur primair	10 °C tot maximaal 90 °C
Benodigd drukverschil primair	Circa 20 kPa (afhankelijk van benodigd vermogen en temperatuur)
Verwarmingsvermogen maximaal	15 kW (bij een primaire ΔT van 20 K)
Koelvermogen maximaal	7 kW (bij een primaire ΔT van 7 K)
Geschikt voor diffusiedichte leidingen	Conform DIN 4726
Maximale werkdruk	10 bar
Drukverschil t.b.v. vloerverwarmingscircuit	Minimaal 25 kPa
Voedingsspanning Optimiser regelaar	230 Volt, AC, 50 Hz

## Maatvoering

Aantal circuits	1	2	3	4	5	6	7	8	9	10	11	12	13	14	15
Hoogte (mm)	510	510	510	510	510	510	510	510	510	510	510	510	510	510	510
Breedte (mm)	330	385	440	495	550	605	660	715	770	825	880	935	990	1045	1100
Diepte (mm)	200	200	200	200	200	200	200	200	200	200	200	200	200	200	200

H.O.H. afstand tussen circuit aanvoer- en retoursegmenten bedraagt 55 mm  
H.O.H. afstand tussen primaire aanvoer- en retourafsluiter bedraagt 106 mm

## Aansluitdiameters

Primair	3 x DN 20 (¼" binnendraad)
Secundair	¼" buitendraad, Euroconus

## Artikeloverzicht

Aantal circuits	Artikelnummer	Aantal circuits	Artikelnummer
1	48 51 00 01	9	48 51 00 09
2	48 51 00 02	10	48 51 00 10
3	48 51 00 03	11	48 51 00 11
4	48 51 00 04	12	48 51 00 12
5	48 51 00 05	13	48 51 00 13
6	48 51 00 06	14	48 51 00 14
7	48 51 00 07	15	48 51 00 15
8	48 51 00 08		

## Artikeloverzicht accessoires

Artikelomschrijving	Artikelnummer
Komfort buitentemperatuurvoeler type 3115 t.b.v. Optimiser regelaar	55 00 31 15
Komfort afsluitkap ¼" bi.dr. voor het afdoppen van een circuitaan sluiting	52 00 47 00

# 4860 verdeler



- Vloerverwarming/-koeling
- 4-pijps onderaansluiting
- Debietmeter 25-135 l/h
- Met terugslagklep



## Technische gegevens

Aanvoertemperatuur primair	10 °C tot maximaal 90 °C
Benodigd drukverschil primair	Circa 20 kPa (afhankelijk van benodigd vermogen en temperatuur)
Verwarmingsvermogen maximaal	15 kW (bij een primaire ΔT van 20 K)
Koelvermogen maximaal	7 kW (bij een primaire ΔT van 7 K)
Geschikt voor diffusiedichte leidingen	Conform DIN 4726
Maximale werkdruk	10 bar
Drukverschil t.b.v. vloerverwarmingcircuit	Minimaal 25 kPa
Voedingsspanning Optimiser regelaar	230 Volt, AC, 50 Hz

## Maatvoering

Aantal circuits	1	2	3	4	5	6	7	8	9	10	11	12	13	14	15
Hoogte (mm)	510	510	510	510	510	510	510	510	510	510	510	510	510	510	510
Breedte (mm)	330	385	440	495	550	605	660	715	770	825	880	935	990	1045	1100
Diepte (mm)	200	200	200	200	200	200	200	200	200	200	200	200	200	200	200

H.O.H. afstand tussen circuit aanvoer- en retoursegmenten bedraagt 55 mm  
H.O.H. afstand tussen primaire aanvoer- en retourafsluiter bedraagt 106 mm

## Aansluitdiameters

Primair	3 x DN 20 (¼" binnendraad)
Secundair	¼" buitendraad, Euroconus

## Artikeloverzicht

Aantal circuits	Artikelnummer	Aantal circuits	Artikelnummer
1	48 60 00 01	9	48 60 00 09
2	48 60 00 02	10	48 60 00 10
3	48 60 00 03	11	48 60 00 11
4	48 60 00 04	12	48 60 00 12
5	48 60 00 05	13	48 60 00 13
6	48 60 00 06	14	48 60 00 14
7	48 60 00 07	15	48 60 00 15
8	48 60 00 08		

## Artikeloverzicht accessoires

Artikelomschrijving	Artikelnummer
Komfort buitentemperatuurvoeler type 3115 t.b.v. Optimiser regelaar	55 00 31 15
Komfort afsluitkap ¾" bi.dr. voor het afdoppen van een circuitaansluiting	52 00 47 00

# 4861 verdeler



- Vloerverwarming/-koeling
- 4-pijps bovenaansluiting
- Debietmeter 25-135 l/h
- Met terugslagklep



## Technische gegevens

Aanvoertemperatuur primair	10 °C tot maximaal 90 °C
Benodigd drukverschil primair	Circa 20 kPa (afhankelijk van benodigd vermogen en temperatuur)
Verwarmingsvermogen maximaal	15 kW (bij een primaire ΔT van 20 K)
Koelvermogen maximaal	7 kW (bij een primaire ΔT van 7 K)
Geschikt voor diffusiedichte leidingen	Conform DIN 4726
Maximale werkdruk	10 bar
Drukverschil t.b.v. vloerverwarmingcircuit	Minimaal 25 kPa
Voedingsspanning Optimiser regelaar	230 Volt, AC, 50 Hz

## Maatvoering

Aantal circuits	1	2	3	4	5	6	7	8	9	10	11	12	13	14	15
Hoogte (mm)	510	510	510	510	510	510	510	510	510	510	510	510	510	510	510
Breedte (mm)	330	385	440	495	550	605	660	715	770	825	880	935	990	1045	1100
Diepte (mm)	200	200	200	200	200	200	200	200	200	200	200	200	200	200	200

H.O.H. afstand tussen circuit aanvoer- en retoursegmenten bedraagt 55 mm  
H.O.H. afstand tussen primaire aanvoer- en retourafsluiter bedraagt 106 mm

## Aansluitdiameters

Primair	3 x DN 20 (¼" binnendraad)
Secundair	¼" buitendraad, Euroconus

## Artikeloverzicht

Aantal circuits	Artikelnummer	Aantal circuits	Artikelnummer
1	48 61 00 01	9	48 61 00 09
2	48 61 00 02	10	48 61 00 10
3	48 61 00 03	11	48 61 00 11
4	48 61 00 04	12	48 61 00 12
5	48 61 00 05	13	48 61 00 13
6	48 61 00 06	14	48 61 00 14
7	48 61 00 07	15	48 61 00 15
8	48 61 00 08		

## Artikeloverzicht accessoires

Artikelomschrijving	Artikelnummer
Komfort buitentemperatuurvoeler type 3115 t.b.v. Optimiser regelaar	55 00 31 15
Komfort afsluitkap ¾" bi.dr. voor het afdoppen van een circuitaansluiting	52 00 47 00

# 4870 verdeler



- Vloerverwarming/-koeling
- 3-pijps onderaansluiting
- Perfect te combineren met de Komfort 4010 en 4100 verdelers
- Debietmeter 25-135 l/h
- Met terugslagklep



## Technische gegevens

Aanvoertemperatuur primair	10 °C tot maximaal 90 °C
Benodigd drukverschil primair	Circa 20 kPa (afhankelijk van benodigd vermogen en temperatuur)
Verwarmingsvermogen maximaal	15 kW (bij een primaire ΔT van 20 K)
Koelvermogen maximaal	7 kW (bij een primaire ΔT van 7 K)
Diffusiedichte leidingen	Conform DIN 4726
Maximale werkdruk	10 bar
Drukverschil t.b.v. vloerverwarmingcircuit	Minimaal 25 kPa
Voedingsspanning Optimiser regelaar	230 Volt, AC, 50 Hz

## Maatvoering

Hoogte (mm)	510
Breedte (mm)	280
Diepte (mm)	200

H.O.H. afstand tussen circuit aanvoer- en retoursegmenten bedraagt 55 mm  
H.O.H. afstand tussen primaire aanvoer- en retourafsluiter bedraagt 106 mm

## Aansluitdiameters

Primair	3 x DN 20 (¾" binnendraad)
Secundair	2 x DN 25 (1" binnendraad)

## Artikeloverzicht

Artikelomschrijving	Artikelnummer
Komfortverdeler 4870 3-pijps zonder groepen	48 70 00 00

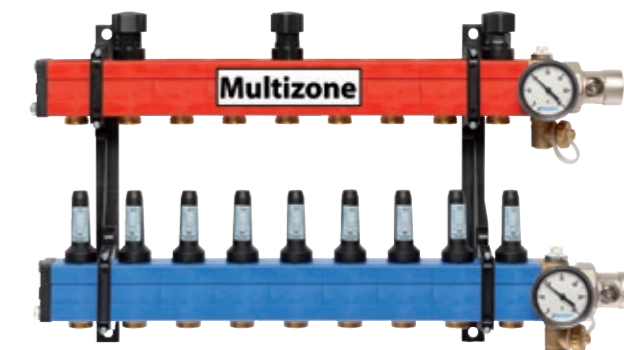
## Artikeloverzicht accessoires

Artikelomschrijving	Artikelnummer
Komfort buitentemperatuurvoeler type 3115 t.b.v. Optimiser regelaar	55 00 31 15

# Multizone-verdeler

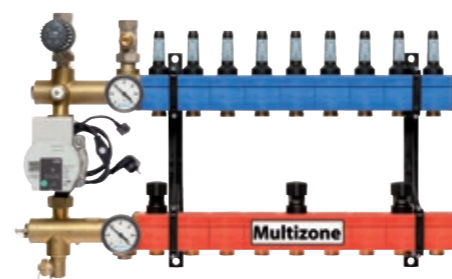


- Klantspecifiek; op maat gemaakt
- Combineer twee tot vier groepen met één afsluiter
- Mogelijk voor alle Komfortverdelers met een rode aanvoerbalk en debietmeters van 25-135 l/uur
- Bespaar op stelaandrijvingen, montagetijd, naregelingen en uitbreidingsmodules
- Inregelen per groep mogelijk



## Algemene informatie

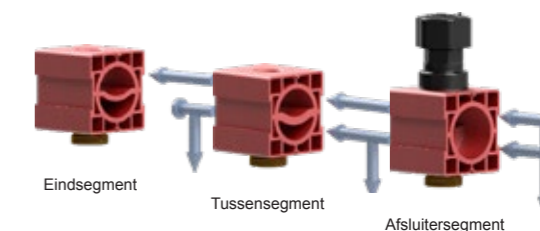
Afmetingen	Gelijk aan de standaard Komfortverdelers.
Van de volgende types Komfortverdelers kunnen Multizone-verdelers worden geleverd	4010, 4800, 4801, 4880, 4885, 4850, 4851, 4860, 4861
Prijzen	De Multizone-verdelers worden op maat gemaakt. Door het order- en productieproces te optimaliseren, zijn de prijzen gelijk aan de standaard Komfortverdelers.



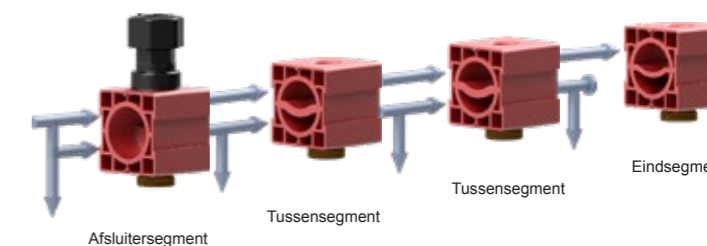
### MULTIZONE-verdeler 9 groepen, type 4801

- 1x 4-groeps Multizone
- 1x 3-groeps Multizone
- 1x 2-groeps Multizone

### 3-groeps MULTIZONE aansluiting rechts



### 4-groeps MULTIZONE aansluiting links



## Stel eenvoudig zelf jouw verdeler samen met de Multizone-configurator

Met een Mijn Nathan-account heb je toegang tot de Multizone-configurator. Hiermee configureer je eenvoudig jouw eigen Multizone-verdeler. Heb je nog geen Mijn Nathan-account? Maak deze dan gemakkelijk aan via [www.nathan.nl](http://www.nathan.nl).



# 4410 verdeler



- Brineverdeler
- Zijaansluiting 1¼"
- Debietmeters 200-1050 l/h
- Voor 32 mm PE-leiding



## Technische gegevens

Temperatuurbestendigheid	-20 °C tot maximaal 70 °C
Werkdruk	Maximaal 6 bar

## Maatvoering

Aantal circuits	2	3	4	5	6	7	8	9	10
Hoogte (mm)	450	450	450	450	450	450	450	450	450
Breedte (mm)	260	360	460	560	660	760	860	960	1060
Diepte (mm)	300	300	300	300	300	300	300	300	300

H.O.H. afstand tussen twee aanvoersegmenten bedraagt 100 mm  
Wandafstand tot hart primaire aanvoeraansluiting bedraagt 82 mm  
Wandafstand tot hart primaire retouraansluiting 242 mm

## Aansluitdiameters

Primair	1¼" binnendraad
Secundair	Knelverbinding voor 32 mm PE-leiding

## Artikeloverzicht

Aantal circuits	Artikelnummer
2	44 10 00 02
3	44 10 00 03
4	44 10 00 04
5	44 10 00 05
6	44 10 00 06
7	44 10 00 07
8	44 10 00 08
9	44 10 00 09
10	44 10 00 10

## Artikeloverzicht accessoires

Artikelomschrijving	Artikelnummer
Komfort debietmeter 200-1050 l/h, instel- en afleesbaar, t.b.v. retoursegment	50 13 01 40 10

# 4420 en 4430 verdeler



- Brineverdeler
- Zijaansluiting 2"
- Debietmeters 200-1050 l/h
- 4420: voor 32 mm PE-leiding
- 4430: voor 40 mm PE-leiding



## Technische gegevens

Temperatuurbestendigheid	-20 °C tot maximaal 70 °C
Werkdruk	Maximaal 6 bar

## Maatvoering

Aantal circuits	2	3	4	5	6	7	8	9	10
Hoogte (mm)	450	450	450	450	450	450	450	450	450
Breedte (mm)	260	360	460	560	660	760	860	960	1060
Diepte (mm)	310	310	310	310	310	310	310	310	310

H.O.H. afstand tussen twee aanvoersegmenten bedraagt 100 mm  
Wandafstand tot hart primaire aanvoeraansluiting bedraagt 82 mm  
Wandafstand tot hart primaire retouraansluiting 242 mm

## Aansluitdiameters

Primair	2" binnendraad
Secundair	Knelverbinding voor 32 mm PE-leiding (4420)
	Knelverbinding voor 40 mm PE-leiding (4430)

## Artikeloverzicht

Aantal circuits	Artikelnummer	Aantal circuits	Artikelnummer
2	44 20 00 02	2	44 30 00 02
3	44 20 00 03	3	44 30 00 03
4	44 20 00 04	4	44 30 00 04
5	44 20 00 05	5	44 30 00 05
6	44 20 00 06	6	44 30 00 06
7	44 20 00 07	7	44 30 00 07
8	44 20 00 08	8	44 30 00 08
9	44 20 00 09	9	44 30 00 09
10	44 20 00 10	10	44 30 00 10

## Artikeloverzicht accessoires:

Artikelomschrijving	Artikelnummer
Komfort debietmeter 200-1050 l/h, instel- en afleesbaar, t.b.v. retoursegment	50 13 01 40 10

# Toebehoren

## Elektrothermische stelaandrijving



- 2-punts stelaandrijving
- Geschikt voor de Komfort (drukgecompenseerde) inregelafsluiters
- Verkrijgbaar in normaal gesloten en normaal geopende uitvoering
- Beschikbaar in 24 V en 230 V

### Technische gegevens

Spanning (Vac 0-60 Hz)	24 of 230
Opgenomen vermogen (W)	1
Maximale stroomopname (mA)	< 360 voor max 2 min (24 V) < 550 voor max 100 ms (230 V)
Sluitkracht (N)	100

### Maatvoering

Lengte (mm)	Max. 59,2
Breedte (mm)	44,3
Diepte (mm)	48,4
Draadaansluiting (meegeleverde adapter)	M30 x 1,5 (binnendraad)
Lengte aansluitkabel (m)	1

### Artikeloverzicht

Artikelomschrijving	Artikelnummer
Komfort elektrothermische stelaandrijving, 230 V, stroomloos gesloten	51 00 26 11
Komfort elektrothermische stelaandrijving, 230 V, stroomloos geopend	51 00 27 01
Komfort elektrothermische stelaandrijving, 24 V, stroomloos gesloten	51 00 27 11
Komfort elektrothermische stelaandrijving, 24 V, stroomloos geopend	51 00 27 21
Komfort afsluiteradapter voor stelaandrijving, hoge uitvoering (binnendraad)	51 00 26 21

# Elektromotorische stelaandrijving



- Voor montage op de Komfort (drukgecompenseerde) inregelafsluiters en 3-wegmengkraan
- 3-punts stelaandrijving
- Met handverstelling
- Met standaanduiding

## Technische gegevens

Spanning (V)	230
Opgenomen vermogen (W)	6
Sluitkracht (N)	> 90
Looptijd (s/mm)	60
Beschermingsklasse	IP 40
Maximale verstelling (mm)	5,5
Maximale mediumtemperatuur (°C)	110

## Maatvoering

Breedte (mm)	48
Hoogte (mm)	72
Lengte (mm)	82,5
Draadaansluiting	M30 x 1,5
Lengte aansluitkabel (m)	1,5, 3-aderig

## Artikeloverzicht

Artikelomschrijving	Artikelnummer
Komfort elektromotorische stelaandrijving	51 00 00 50

# Vul- aftapkraan



- Met o-ringafsluiting op de spindel
- Groot vul- en aftapvermogen

## Technische gegevens

Nominale doorlaat	DN 20
Aansluiting	G 3/4" buitendraad, zelfdichtend
Maximale werkdruk (bar)	16
Maximale bedrijfstemperatuur (°C)	120
Materiaal	Messing

## Maatvoering

Lengte (mm)	91,5
Breedte (mm)	34

## Artikeloverzicht

Artikelomschrijving	Artikelnummer
Komfort vul- aftapkraan, DN 20	51 00 22 10

# Drukgecompenseerde inregelafsluiter



- Voor verwarmings- en koelsystemen
- Met automatische flowregeling
- Voorinstelbaar
- Blokkeerbaar
- Met meetnippels
- Uitbreidbaar met elektrothermische/-motorische stelaandrijving of thermostaatknop



## Technische gegevens

Nominale doorlaat	DN 15 LF (Low Flow), DN 15, DN 20*, DN 25
Maximale werkdruk (bar)	16 (*25)
Bedrijfstemperaturen (°C)	-10 → +120
Materiaal	Behuizing gemaakt van ontzinkingsbestendig messing, spindel van RVS, meetnippels van messing
Kvs-waarde	DN 15: 1,1 DN 15: HF 1,8 DN 20: HF 3,1 DN 25: 4,0
Aansluitingen	DN 15: ½" binnendraad, ½" buitendraad DN 15: HF ½" binnendraad, ½" buitendraad DN 20: HF ¾" binnendraad, ¾" buitendraad DN 25: 1" binnendraad, 1" buitendraad
Instelbereik	DN 15: 90 - 450 l/h DN 15: HF 150 - 1050 l/h DN 20: HF 250 - 1800 l/h DN 25: 300 - 2000 l/h

## Maatvoering

DN 15 (LF) (mm)	98,5 (l) x 100 (b)
DN 15 (mm)	98,5 (l) x 100 (b)
DN 20 (mm)	106 (l) x 100 (b)
DN 25 (mm)	136 (l) x 122,3 (b)

## Artikeloverzicht

Artikelomschrijving	Artikelnummer
Komfort drukgecompenseerde inregelafsluiter DN 15	51 00 18 86
Komfort drukgecompenseerde inregelafsluiter DN 15 (HF)	51 00 18 87
Komfort drukgecompenseerde inregelafsluiter DN 20 (HF)	51 00 18 53
Komfort drukgecompenseerde inregelafsluiter DN 25	51 00 18 89

# Voorinstelbaar inregelventiel



- Voorinstelbaar
- Blokkeerbaar
- Met meetnippels
- Met binnendraad
- Afleesbare voorinstelling



## Technische gegevens

Nominale doorlaat	DN 15, DN 20, DN 25, DN 32, DN 40, DN 50
Maximale werkdruk (bar)	25
Bedrijfstemperaturen (°C)	-20 → +150
Materiaal	Behuizing, kopstuk, spindel en afsluitkegel gemaakt van ontzinkingsbestendig messing
Kvs-waarde	DN 15: 3,9 DN 20: 6,9 DN 25: 11,0 DN 32: 20,8 DN 40: 28,7 DN 50: 42,9

## Maatvoering

DN 15, ½" binnendraad (mm)	72 (l) x 129 (h) x 109 (b)
DN 20, ¾" binnendraad (mm)	84 (l) x 136 (h) x 109 (b)
DN 25, 1" binnendraad (mm)	98 (l) x 147 (h) x 109 (b)
DN 32, 1¼" binnendraad (mm)	116 (l) x 157 (h) x 109 (b)
DN 40, 1½" binnendraad (mm)	124 (l) x 164 (h) x 109 (b)
DN 50, 2" binnendraad (mm)	155 (l) x 184 (h) x 109 (b)

L: buitenmaat behuizing H: gemeten vanaf de kern

## Artikeloverzicht

Artikelomschrijving	Artikelnummer
Komfort voorinstelbaar inregelventiel, DN 15	51 00 20 08
Komfort voorinstelbaar inregelventiel, DN 20	51 00 20 09
Komfort voorinstelbaar inregelventiel, DN 25	51 00 20 10
Komfort voorinstelbaar inregelventiel, DN 32	51 00 20 20
Komfort voorinstelbaar inregelventiel, DN 40	51 00 20 55

# Voorinstelbaar inregelventiel met vul-/aftapkraan



- Voorinstelbaar
- Blokkeerbaar
- Met meetnippels
- Met vul- en aftapkraan
- Met binnendraad
- Aflaesbare voorinstelling



## Technische gegevens

Nominale doorlaat	DN 15, DN 20, DN 25, DN 32, DN 40, DN 50
Maximale werkdruk (bar)	25
Bedrijfstemperaturen (°C)	-20 → +150
Materiaal	Behuizing, kopstuk, spindel en afsluitkegel gemaakt van ontzinkingsbestendig messing
Kvs-waarde	DN 15: 3,9 DN 20: 5,7 DN 25: 8,9 DN 32: 19,5 DN 40: 27,5 DN 50: 38,8

## Maatvoering

DN 15, ½" binnendraad (mm)	80 (l) x 114 (h) x 60 (b)
DN 20, ¾" binnendraad (mm)	84 (l) x 116 (h) x 60 (b)
DN 25, 1" binnendraad (mm)	97,5 (l) x 119 (h) x 60 (b)
DN 32, 1¼" binnendraad (mm)	110 (l) x 136 (h) x 60 (b)
DN 40, 1½" binnendraad (mm)	120 (l) x 138 (h) x 60 (b)
DN 50, 2" binnendraad (mm)	150 (l) x 148 (h) x 60 (b)

L: buitenmaat behuizing H: gemeten vanaf de kern

## Artikeloverzicht

Artikelomschrijving*	Artikelnummer
Komfort voorinstelbaar inregelventiel met vul-/aftapkraan, DN 15	51 00 20 22
Komfort voorinstelbaar inregelventiel met vul-/aftapkraan, DN 20	51 00 20 24
Komfort voorinstelbaar inregelventiel met vul-/aftapkraan, DN 25	51 00 20 30
Komfort voorinstelbaar inregelventiel met vul-/aftapkraan, DN 32	51 00 20 40
Komfort voorinstelbaar inregelventiel met vul-/aftapkraan, DN 40	51 00 20 50
Komfort voorinstelbaar inregelventiel met vul-/aftapkraan, DN 50	51 00 20 60

# Inregelafsluiter



- Voorinstelbaar
- Met meet- en aftapventielen
- Met binnendraad
- Uitbreidbaar met elektrothermische/  
-motorische stelaandrijving of thermostaatkop



## Technische gegevens

Nominale doorlaat	DN 15, DN 20, DN 25
Maximale werkdruk (bar)	16
Bedrijfstemperaturen (°C)	-10 - 80
Materiaal	Ontzinkingsbestendig messing
KVS-waarde	DN 15: 1,7 DN 20: 2,7 DN 25: 3,6

## Maatvoering

DN 15, ½" binnendraad (mm)	84 (l) x 116 (h)*
DN 20, ¾" binnendraad (mm)	97,5 (l) x 119 (h)*
DN 25, 1" binnendraad (mm)	110 (l) x 136 (h)*
Draadaansluiting aandrijving	M30 x 1,5

\* Hoogte gemeten vanaf de kern

## Artikeloverzicht

Artikelomschrijving	Artikelnummer
Komfort inregelafsluiter, DN 15	51 00 18 79
Komfort inregelafsluiter, DN 20	51 00 18 80
Komfort inregelafsluiter, DN 25	51 00 18 84

# Vuilfilter



- Groot opnamevermogen
- Eenvoudig reinigbaar
- 100 mazen per cm<sup>2</sup>



## Technische gegevens

Nominale doorlaat	DN 15, DN 20, DN 25, DN 32, DN 40, DN 50
Maximale werkdruk (bar)	25
Maaswijdte (mm)	0,6
Maximale bedrijfstemperatuur (°C)	150
Materiaal	Brons (schroefdop: messing, zeef: RVS)
KVS-waarde	DN 15: 3,8
	DN 20: 7,8
	DN 25: 13,4
	DN 32: 23,9
	DN 40: 32,5
DN 50: 56,2	

## Maatvoering

DN 15, ½" binnendraad (mm)	66,5 (l) x 42 (h)*
DN 20, ¾" binnendraad (mm)	76,5 (l) x 52 (h)*
DN 25, 1" binnendraad (mm)	90 (l) x 61 (h)*
DN 32, 1¼" binnendraad (mm)	112 (l) x 73 (h)*
DN 40, 1½" binnendraad (mm)	120 (l) x 82 (h)*
DN 50, 2" binnendraad (mm)	150 (l) x 94 (h)*

\* Hoogte gemeten vanaf de kern

## Artikeloverzicht

Artikelomschrijving	Artikelnummer
Komfort vuilfilter, DN 15	51 00 39 90
Komfort vuilfilter, DN 20	51 00 40 00
Komfort vuilfilter, DN 25	51 00 40 10
Komfort vuilfilter, DN 32	51 00 40 20
Komfort vuilfilter, DN 40	51 00 40 30
Komfort vuilfilter, DN 50	51 00 40 40

# Kogelkraan



- Met o-ringafsluiting op de spindel
- Verhoogde handgreep
- Kogel met volle doorlaat
- Knevelgreep
- Met of zonder aftapkraan beschikbaar



## Technische gegevens

Nominale doorlaat	DN 15, DN 20, DN 32, DN 40, DN 50
Maximale werkdruk (bar)	16
Maximale bedrijfstemperatuur (°C)	100
Materiaal	Messing, vernikkeld

## Maatvoering

DN 15, ½" binnendraad (mm)	50 (l) x 68 (h)*
DN 20, ¾" binnendraad (mm)	54 (l) x 73 (h)*
DN 25, 1" binnendraad (mm)	67 (l) x 77 (h)*
DN 32, 1¼" binnendraad (mm)	77 (l) x 116 (h)*
DN 40, 1½" binnendraad (mm)	90 (l) x 122 (h)*
DN 50, 2" binnendraad (mm)	106 (l) x 129 (h)*

\* Hoogte gemeten vanaf de kern

## Artikeloverzicht

Artikelomschrijving	Artikelnummer
Komfort kogelkraan, DN 15, zonder aftapkraan	51 00 38 00
Komfort kogelkraan, DN 20, met aftapkraan	51 00 38 10
Komfort kogelkraan, DN 25, met aftapkraan	51 00 38 15
Komfort kogelkraan, DN 25, zonder aftapkraan	51 00 38 20
Komfort kogelkraan, DN 32, zonder aftapkraan	51 00 38 30
Komfort kogelkraan, DN 40, zonder aftapkraan	51 00 38 40
Komfort kogelkraan, DN 50, zonder aftapkraan	51 00 38 50

# Filterkogelkraan



- Kraan met geïntegreerd filter
- RVS filter met een maaswijdte van 0,5 mm
- Geschikt voor verwarming en koeling
- Filter is eenvoudig te reinigen door de kraan dicht te draaien



## Technische gegevens

Nominale doorlaat	DN 20, DN 25, DN 32, DN 40, DN 50
Maximale werkdruk (bar)	16
Maximale bedrijfstemperatuur (°C)	-20 - 120
Materiaal	Ontzinkingsbestendig messing
KVS-waarde (met filter 0.5)	DN 20: 5 DN 25: 10 DN 32: 17 DN 40: 19 DN 50: 21

## Maatvoering

DN 20, ¾" binnendraad (mm)	60 (l) x 42 (h)*
DN 25, 1" binnendraad (mm)	71 (l) x 46 (h)*
DN 32, 1¼" binnendraad (mm)	84 (l) x 53,5 (h)*
DN 40, 1½" binnendraad (mm)	93 (l) x 60,5 (h)*
DN 50, 2" binnendraad (mm)	119 (l) x 68,5 (h)*

\* Hoogte gemeten vanaf de kern

## Artikeloverzicht

Artikelomschrijving	Artikelnummer
Komfort kogelkraan met filter DN 20 ¾" binnendraad	51 00 41 10
Komfort kogelkraan met filter DN 25 1" binnendraad	51 00 41 20
Komfort kogelkraan met filter DN 32 1¼" binnendraad	51 00 41 30
Komfort kogelkraan met filter DN 40 1½" binnendraad	51 00 41 40
Komfort kogelkraan met filter DN 50 2" binnendraad	51 00 41 50

# Magneet vuilafscheider



- Zeer efficiënte vuilafscheiding
- Snelle en eenvoudige reiniging
- Veilige, krachtige magneet
- Lage weerstand
- Geen afsluiters nodig



## Technische gegevens

Nominale doorlaat	DN 25
Maximale werkdruk (bar)	6
Maximale temperatuur (°C)	100
Materiaal	Messing
Maximaal debiet (m³ / uur)	2
Aansluitingen	1" binnendraad

## Maatvoering

Magneet vuilafscheider (mm)	180 (h) x 90 (b) x 152 (d)
-----------------------------	----------------------------

## Artikeloverzicht

Artikelomschrijving	Artikelnummer
Komfort magneet vuilafscheider 1" binnendraad	51 00 41 00

## 3-wegmengkraan



- Voor verwarmings- en koelsystemen
- Voor het mengen van twee vloeistoftemperaturen tot de gewenste uitstroomtemperatuur
- Uitbreidbaar met elektrothermische of elektromotorische stelaandrijving
- Wartels los meegeleverd



### Technische gegevens

Nominale doorlaat	DN 20, DN 25, DN 40
Aansluitingen	DN 20: 1" buitendraad, vlakdichtend DN 25: 1 1/4" buitendraad, vlakdichtend DN 40: 2" buitendraad, vlakdichtend
Maximale werkdruk (bar)	16
Bedrijfstemperaturen (°C)	-10 t/m 120
Materiaal	Brons
KVS-waarde	DN 20: 4,0 DN 25: 5,7 DN 40: 8,5

### Maatvoering

DN 20 (mm)	80 (l) x 88 (h)
DN 25 (mm)	90 (l) x 91 (h)
DN 40 (mm)	115 (l) x 103 (h)
Draadaansluiting aandrijving	M30 x 1,5

### Artikeloverzicht

Artikelomschrijving	Artikelnummer
Komfort 3-wegmengkraan, DN 20	51 00 00 30
Komfort 3-wegmengkraan, DN 25	51 00 00 40
Komfort 3-wegmengkraan, DN 40	51 00 00 45

## Terugslagklep



- Veerbelast
- Rubberen afdichting
- Geschikt voor horizontale en verticale montage



### Technische gegevens

Nominale doorlaat	DN 20, DN 25, DN 32, DN 40, DN 50
Maximale werkdruk (bar)	25
Minimaal openingsdrukverschil (Pa)	4
Temperatuurbereik (°C)	-10 t/m 120
Materiaal	Brons
KVS-waarde	DN 32: 17 DN 40: 19 DN 50: 30,5
Openingsdruk (mbar)	40

### Maatvoering

DN 20, 3/4" binnendraad (mm)	75 (l) x 49 (h)*
DN 25, 1" binnendraad (mm)	80 (l) x 55 (h)*
DN 32, 1 1/4" binnendraad (mm)	97 (l) x 67 (h)*
DN 40, 1 1/2" binnendraad (mm)	107 (l) x 80 (h)*
DN 50, 2" binnendraad (mm)	124 (l) x 92 (h)*

\* Hoogte gemeten vanaf de kern

### Artikeloverzicht

Artikelomschrijving	Artikelnummer
Komfort terugslagklep, DN 20	51 00 00 60
Komfort terugslagklep, DN 25	51 00 00 70
Komfort terugslagklep, DN 32	51 00 00 72
Komfort terugslagklep, DN 40	51 00 00 74
Komfort terugslagklep, DN 50	51 00 00 76



# Thermostaat



- Omschakeling tussen verwarmen en koelen
- T.b.v. Uponor naregeling
- Potentiaal vrij contact

## Technische gegevens

### Stekker voedingseenheid

Spanning (VAC/Hz)	230, 50
Opgenomen vermogen (VA)	1
Omgevingstemperatuur (°C)	0 - 40, geen condensvorming toegestaan
Maatvoering (mm)	75 (h) x 43 (b) x (38 +37)

### Schakelcontact (gasdicht)

Spanning maximaal (V)	24
Stroom maximaal (A)	0,5
Contact gesloten (koelbedrijf) (°C)	Temperatuur < 20
Contact geopend (verwarmingsbedrijf)	Temperatuur > 23
Kabel	2-aderig, lengte 2 meter
Voeding spanningsloos	Contact geopend (verwarmingsbedrijf)

### Temperatuursensor

Element	NTC
Omgevingstemperatuur (°C)	-5 t/m 105
Kabel	Dubbel geïsoleerd, lengte 2 meter

## Artikeloverzicht

Artikelomschrijving	Artikelnummer
Komfort 5600 thermostaat	56 00 20 00

# IJs- en sneeuwmelder



- IJs- en sneeuwvrij houden
- Digitaal
- Eenvoudige montage

## Artikeloverzicht

Artikelomschrijving	Artikelnummer
Komfort digitale ijs- en sneeuwmelder type 1773 nat voorzien van pompschakeling en alarmuitgang, compleet in kunststof omkasting	55 00 17 73 NAT
Komfort ijssensor in messing behuizing type 3356 inclusief 20 meter SL-Y11Y kabel, geschikt voor montage in vloeren	55 00 33 56 20
Komfort ijssensor in messing behuizing type 3356 inclusief 50 meter SL-Y11Y kabel, geschikt voor montage in vloeren	55 00 33 56 50

# Warm tapwater boilers



- Geschikt voor flexibele opstellingsmogelijkheden in combinatie met warmtepompen
- Inclusief 120 mm inspectieopening
- Inclusief thermometer

## Technische gegevens

Inhoud (L)	220, 300, 400
Netto inhoud (L)	211,9, 278,5 en 372,3
Aansluitingen	CV zijdig: 220: 3/4", 300 en 400: 1" buitendraad, sanitair 220: 3/4", 300 en 400: 1" buitendraad
Maximale werkdruk (bar)	220: 6, 300 en 400: 10
Bedrijfstemperatuur (°C)	Maximaal 98
Materiaal tank	Geëmailleerd staal
Gewicht leeg (kg)	220: 80, 300: 115, 400: 133
Energielabel	C
Spiraaloppervlak (m²)	220: 1,4, 300 en 400: 1,6
Over te brengen warmtepompvermogen (kW)	220: 5,6, 300 en 400: 6,4

## Maatvoering

Artikelomschrijving	Afmetingen (mm)
WTB220	ø 600 x 1650 (h)
WTB300	ø 676 x 1635 (h)
WTB400	ø 774 x 1692 (h)

## Artikeloverzicht

Artikelomschrijving	Artikelnummer
Komfort warm tapwater boiler 220 liter WTB220	58 00 52 20
Komfort warm tapwater boiler 300 liter WTB300	58 00 53 00
Komfort warm tapwater boiler 400 liter WTB400	58 00 54 00

# Warm tapwater boiler WTB 260



- De tapwaterboiler is zeer smal en licht
- Geschikt voor flexibele opstellingsmogelijkheden
- Voorzien van uitstekende gelijkwaardigheidsverklaringen
- Energielabel A
- Toepasbaar met verschillende warmtepompen in de range van 6 tot 10 kW

## Technische gegevens

Inhoud (L)	260
Netto inhoud (L)	249
Aansluitingen	1" binnendraad, sanitair: 3/4" binnendraad
Maximale werkdruk (bar)	8
Bedrijfstemperatuur (°C)	Maximaal 90
Materiaal tank	RVS
Gewicht leeg (kg)	63
Energielabel	A
Spiraaloppervlak (m²)	1,5
Over te brengen warmtepompvermogen (kW)	6,8 kW

## Maatvoering

Artikelomschrijving	Afmetingen (mm)
WTB260	ø 600 x 1920 (h)

## Artikeloverzicht

Artikelomschrijving	Artikelnummer
Komfort warm tapwater boiler 260 liter WTB260	58 00 52 60

## Seriële buffervaten



- Geschikt voor verwarmen en koelen
- Dampdicht geïsoleerd

### Technische gegevens

Inhoud (L)	40, 100
Aansluitingen	DN 25: 1" binnendraad
Maximale werkdruk (bar)	6
Bedrijfstemperaturen (°C)	6 - 95
Materiaal tank	Staal
Gewicht (leeg) (kg)	18 (WPSK 40), 31 (WPSK 100)
Energielabel	B (WPSK 40), C (WPSK 100)

### Maatvoering

Artikelomschrijving	Afmetingen (mm)
WPSK 40 (mm)	495 (h) x 450 (b)
WPSK 100 (mm)	1010 (h) x 450 (b)

### Artikeloverzicht

Artikelomschrijving	Artikelnummer
Komfort CV-buffervat WPSK 40L	58 00 50 40
Komfort CV-buffervat WPSK 100L	58 00 51 00

## Ventilatieschakelaars en -sensoren



- Regelcomponenten voor MetroTherm ventilatiewarmtepompen
- Toe te passen met Metro Air Aqua's en Metro Combi 185 BP
- Draadloze communicatie met de I/O module

### Technische gegevens

Gewicht per unit (g)	125
Temperatuuroepassingsgrenzen (°C)	0 tot 40
Vochtigheidstoepassingsgrenzen	0 - 90% (niet condenserend)
Beschermingsklasse	IP30
Communicatiefrequentie (MHz)	868.3

### Maatvoering

Artikelnummer	Afmetingen (mm)
58 00 30 00	100 x 100 x 25
58 00 30 10	100 x 100 x 25
58 00 30 20	100 x 102 x 28
58 00 30 30	84 x 84 x 15
58 00 30 40	84 x 84 x 15

### Artikeloverzicht

Artikelomschrijving	Artikelnummer
Komfort draadloze CO2 sensor	58 00 30 00
Komfort draadloze RH vochtigheidsensor	58 00 30 10
Komfort draadloze standschakelaar sensor gestuurd	58 00 30 30
Komfort draadloze standschakelaar standaard	58 00 30 40
Komfort draadloze I/O module	58 00 30 20

# Vlotterontluchter



- Automatische vlotterontluchter
- Met waterslot
- Reinigen en vervangen mogelijk onder systeemdruk
- Zowel voor water als water/glycol mengsels geschikt
- Voor verwarmings- en koelinstallaties

## Technische gegevens

Maximale werkdruk (bar)	10
Temperatuurbereik (°C)	0 - 110
Materiaal	Brons

## Maatvoering

Afmetingen (mm)	ø 47 x 98 (h)
Draadaansluiting	1/2" bu

## Artikeloverzicht

Artikelomschrijving	Artikelnummer
Komfort automatische vlotterontluchter met terugslagklep 1/2"	51 00 50 10

# Betonsokkelset



- Deze betonsokkelset vereenvoudigt het stabiel, vlak en dragend plaatsen van de alpha innotec LWD, LWDV en Hybrox 5 en 8 warmtepompen.
- Voorzien van M10 RVS schroefhuizen voor de montage van de bodemconsole

## Omschrijving

Montage	Per plaat zijn 4 gaten in de hoeken aangebracht voor de eventuele montage van extra trillingsdempers (niet meegeleverd).
Voet	Twee gewapende betonplaten van 750 x 300 x 80mm (gewicht ongeveer 40 kg per stuk) De betonplaten zijn voorzien van ieder 2 stuks M10 RVS schroefhuizen voor de montage van de LWD(V) en Hybrox bodemconsole (niet meegeleverd).
Plaatsing	De betonsokkelset met warmtepomp uitsluitend direct op de grond of hoogstens 3 meter boven het maaiveld plaatsen (bijvoorbeeld garagedak) i.v.m. omwaaien als gevolg van hoge windsnelheid.

## Maatvoering

Breedte (mm)	300
Diepte (mm)	750
Hoogte (mm)	80

## Artikeloverzicht

Artikelomschrijving	Artikelnummer
Komfort betonsokkelset alpha innotec LWD(V)	59 00 20 00

## 2-wegklep met motor



- Regelbare 2-weg klep met roterende aandrijving
- Toepasbaar in 3-pijps systemen (2x 2-wegkleppen met regelaar)
- Door unieke regeling geen menging van warmte en koude circuits
- Compact, makkelijke installatie en onderhoudsvrij
- Komfort regelaar '2 x 2-wegklep (24V) + pomp (230V)' voor aansturing via Uponor Smatrix Pulse regelmodule



Regelaar voor 2x 2-wegklep + pomp

### Technische gegevens

Aansluitingen	DN 15: binnendraad ISO 7-1, Rp 1/2" DN 20: binnendraad ISO 7-1, Rp 3/4" DN 25: binnendraad ISO 7-1, Rp 1"
Maximale werkdruk (bar)	25
KVS-waarde	DN 15: 4.8 DN 20: 8.0 DN 25: 7.0
Bedrijfstemperatuur (°C)	2 - 90
Medium	Koud en warm water, water met glycol tot max. 50% vol.
Materiaal klephuis/spindel/kogel	Messing/messing/verchroomd messing
Materiaal spindelpakking/zitting	EPDM O-ring/PTFE, O-ring EPDM

#### Kenmerken motoraansturing 2-wegklep

Draaimoment (Nm)	1
Nominale spanning (V)	AC/DC 24V
Looptijd 2-wegklep (sec)	75 (90°)

#### Kenmerken Komfort regelaar 2 x 2-wegklep (24V) + pomp (230V)

Bedrijfstemperatuur (°C)	-20°C tot +60°C
IP rating	IP20
Voedingsspanning (VDC)	24V
Pomprelais contact	6A/250VAC ohmse belasting of 6A/30VDC ohmse belasting
Wachttijd tussen schakelingen (sec)	80 - 260

### Maatvoering

#### Maatvoering 2-wegklep, inclusief motor / gewicht

DN 15 (mm)	99 (l) x 80 (h) x 46 (b) / 370 gr
DN 20 (mm)	105 (l) x 84 (h) x 46 (b) / 440 gr
DN 25 (mm)	112 (l) x 90 (h) x 46 (b) / 560 gr

### Artikeloverzicht

Artikelomschrijving	Artikelnummer
Komfort 1x2-wegklep 1/2" DN15 incl. 24V aandrijving	51 00 01 06
Komfort 1x2-wegklep 3/4" DN20 incl. 24V aandrijving	51 00 01 11
Komfort 1x2-wegklep 1" DN15 incl. 24V aandrijving	51 00 01 21
Komfort regelaar 2 x 2-wegklep (24V) + pomp (230V)	56 00 25 31

## 6-wegklep met motor



- Regelbare 6-weg kogelkraan met roterende aandrijving
- Drie functionele standen; verwarmen, koelen en volledig gesloten
- Zeer compact en onderhoudsvrij
- Voor gesloten koud- en warmwatersystemen
- Komfort 3-standenregelaar voor aansturing via Uponor Smatrix Pulse regelmodule



3 standen regelaar voor 6-wegklep

### Technische gegevens

Aansluitingen	DN 15: binnendraad ISO 7-1, Rp 1/2" DN 20: binnendraad ISO 7-1, Rp 3/4" DN 25: binnendraad ISO 7-1, Rp 1"
Maximale werkdruk (bar)	16
KVS-waarde	DN 15: 1.8 DN 20: 4 DN 25: 6.3
Bedrijfstemperatuur (°C)	6 - 80
Materiaal	Messing (vernikkeld)

#### Kenmerken motor aansturing 6-weg klep

Draaimoment voor DN 15 / DN 20 klep (Nm)	5
Draaimoment voor DN 25 klep (Nm)	10
Modulerend (V)	2...10
Nominale spanning (V)	AC/DC 24
Looptijd motor 90° (sec)	90

### Maatvoering

#### Maatvoering 6-wegklep (excl. motor) / gewicht

DN 15 (mm)	118 (h) x 79 (l) x 54 (b) / 0,99 kg
DN 20 (mm)	146 (h) x 100+ (l) x 70 (b) / 2,0 kg
DN 25 (mm)	171 (h) x 120 (l) x 84,5 (b) / 3,6 kg

#### Maatvoering motor (excl. handel [+40 mm], excl. thule [+ 53 mm]) / gewicht

DN 15 (mm)	85 (h) x 127 (l) x 71 (b) / 0,47 kg
DN 20 (mm)	85 (h) x 127 (l) x 71 (b) / 0,47 kg
DN 25 (mm)	83 (h) x 135 (l) x 85 (b) / 0,72 kg

### Artikeloverzicht

Artikelomschrijving	Artikelnummer
Komfort 6-weg klep DN 15 met motor	51 00 01 05
Komfort 6-weg klep DN 20 met motor	51 00 01 10
Komfort 6-weg klep DN 25 met motor	51 00 01 20
Komfort 3 standen regelaar voor 6-wegklep	56 00 25 30

- Elektrisch element aansluiting middels flenzen
- Isolatiemantels beschikbaar voor verwarmen en/of koelen
- Met stratificatortechnologie voor optimale temperatuurgelaagdheid
- Gedimentioneerd voor lage doorstromsnelheden



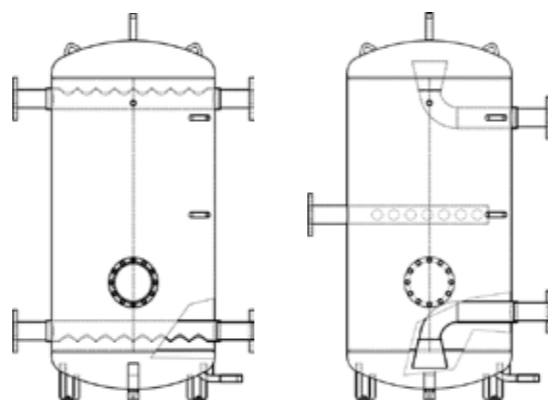
Elektrisch element

## Technische gegevens

Normering	DIN EN 12897
Flensaansluitingen	3 flensaansluitingen DN80 (In/out/stratifikator)
Inhoud (L)	500, 750, 1000, 1200
Temperatuurgelaagdheid	Middels stratifikator
Hijs-ogen	2 stuks
Maximale werkdruk (bar)	6
Maximale temperatuur (°C)	95
Energie rendement klasse	C (met isolatie)
Materiaal	Staal
Kleur	RAL 9005
Aansluiting elektrisch element (TPK210-12 6,6KW)	3 x 230V/50Hz, 3 x 16 Amp
Aansluiting elektrisch element (TPK210-12 12KW)	400V/50Hz, 3 x 25 Amp

## Maatvoering

Inhoud (L)	500	750	1000	1200
Hoogte (mm)	1331	1831	2249	1989
Breedte (mm, ex. aansluitingen)	Ø 790	Ø 790	Ø 790	Ø 950
Gewicht (kg)	120	150	175	190



Buffervat cascade

Buffervat regulier

## Artikeloverzicht

Artikelomschrijving	Artikelnummer
Komfort buffervat 500L	58 00 28 05
Komfort buffervat 750L	58 00 28 06
Komfort buffervat 1000L	58 00 28 07
Komfort buffervat 1200L	58 00 28 08
Komfort isolatie buffervat 500L verwarmen	58 00 28 09
Komfort isolatie buffervat 750L verwarmen	58 00 28 10
Komfort isolatie buffervat 1000L verwarmen	58 00 28 11
Komfort isolatie buffervat 1200L verwarmen	58 00 28 12
Komfort isolatie buffervat 500L koelen	58 00 28 13
Komfort isolatie buffervat 750L koelen	58 00 28 14
Komfort isolatie buffervat 1000L koelen	58 00 28 15
Komfort isolatie buffervat 1200L koelen	58 00 28 16
Komfort isolatie buffervat 500L verwarmen koelen	58 00 28 27
Komfort isolatie buffervat 750L verwarmen koelen	58 00 28 28
Komfort isolatie buffervat 1000L verwarmen koelen	58 00 28 29
Komfort isolatie buffervat 1200L verwarmen koelen	58 00 28 30
Komfort cascadevat 500L	58 00 28 02
Komfort cascadevat 750L	58 00 28 04
Komfort cascadevat 1000L	58 00 28 17
Komfort cascadevat 1200L	58 00 28 18
Komfort isolatie cascadevat 500L verwarmen	58 00 28 19
Komfort isolatie cascadevat 750L verwarmen	58 00 28 20
Komfort isolatie cascadevat 1000L verwarmen	58 00 28 21
Komfort isolatie cascadevat 1200L verwarmen	58 00 28 22
Komfort isolatie cascadevat 500L koelen	58 00 28 23
Komfort isolatie cascadevat 750L koelen	58 00 28 24
Komfort isolatie cascadevat 1000L koelen	58 00 28 25
Komfort isolatie cascadevat 1200L koelen	58 00 28 26
Komfort isolatie cascadevat 500L verwarmen en koelen	58 00 28 31
Komfort isolatie cascadevat 750L verwarmen en koelen	58 00 28 32
Komfort isolatie cascadevat 1000L verwarmen en koelen	58 00 28 33
Komfort isolatie cascadevat 1200L verwarmen en koelen	58 00 28 34

## Artikeloverzicht accessoires

Artikelomschrijving	Artikelnummer
Komfort elektrisch element TPK210-12 6,6KW	58 00 28 03
Komfort elektrisch element TPK210-12 12KW	58 00 28 01



## Dampdichte koelisolatie bij koelen en verwarmen

Indien de buffer geschikt moet zijn voor koelen en verwarmen, dient er naast een dampdichte koelisolatie ook een isolatie voor het verwarmen en koelen te worden besteld. Neem bij vragen contact op met onze Sales Advisors.

# Scheidingswisselaar



- Scheiding tussen collectieve bron en warmtepomp
- Voor scheiding van systemen met te hoge druk
- Hoog rendement
- Inclusief dampdichte isolatie
- Op te hangen met montagebeugel (optioneel)
- Geschikt voor alpha innotec warmtepompen



## Technische gegevens

Scheidingswisselaar	3 kW geïsoleerd	6 kW geïsoleerd	9 kW geïsoleerd
Type wisselaar, aantal platen	GBE 240H-20 Platen	GBE 240H-30 Platen	GBE 240H-40 Platen
Materiaal	Roestvast staal (koper soldeer)	Roestvast staal (koper soldeer)	Roestvast staal (koper soldeer)
Maximale druk bronzijde (bar)	16	16	16
Aansluiting	4 x 3/4" buitendraad	4 x 3/4" buitendraad	4 x 3/4" buitendraad
Gewicht (ex. Isolatie) kg	4,0	5,0	7,0
Volume per zijde (L)	0,7	1,05	1,4

### Wandmontagebeugel

Materiaal	Staal verzinkt
Slotgaten (mm)	(4 stuks) 6

## Maatvoering

Artikelomschrijving	Afmetingen (mm)*
20 plaats platenwisselaar	120 (b) x 500 (h) x 80 (d)
30 plaats platenwisselaar	120 (b) x 500 (h) x 105 (d)
40 plaats platenwisselaar	120 (b) x 500 (h) x 130 (d)

\* Maatvoering inclusief isolatie

## Artikeloverzicht

Artikelomschrijving	Artikelnummer
Komfort scheidingswisselaar 3 kW geïsoleerd	52 00 80 03
Komfort scheidingswisselaar 6 kW geïsoleerd	52 00 80 06
Komfort scheidingswisselaar 9 kW geïsoleerd	52 00 80 09
Komfort wandmontagebeugel	52 00 81 00

# Scheidingswisselaar met pomp



- Scheiding tussen collectieve aanvoer/retour en secundaire afgifte
- Voor scheiding van systemen met te hoge druk
- Hoog rendement
- Inclusief dampdichte isolatie
- Inclusief montagebeugel
- Geschikt voor Komfortproducten



## Technische gegevens

Scheidingswisselaar	3 kW geïsoleerd	6 kW geïsoleerd	9 kW geïsoleerd
Type wisselaar, aantal platen	GBE 240-20 Platen	GBE 240H-30 Platen	GBE 240H-40 Platen
Materiaal	Roestvast staal (koper soldeer)	Roestvast staal (koper soldeer)	Roestvast staal (koper soldeer)
Maximale druk primaire zijde (bar)	16	16	16
Aansluiting	4 x 3/4" buitendraad	4 x 3/4" buitendraad	4 x 3/4" buitendraad
Gewicht (ex. Isolatie) (kg)	4,0	5,0	7,0
Volume per zijde (L)	0,7	1,05	1,4

### Wandmontagebeugel

Materiaal	Staal verzinkt
Slotgaten (mm)	(4 stuks) 6

### Komfort Para Pomp

Bouwlengte (mm)	130
Draadaansluiting	DN 25 (Rp 1)

## Maatvoering

Artikelomschrijving	Afmetingen (mm)*
20 plaats platenwisselaar	120 (b) x 500 (h) x 80 (d)
30 plaats platenwisselaar	120 (b) x 500 (h) x 105 (d)
40 plaats platenwisselaar	120 (b) x 500 (h) x 130 (d)

\* Maatvoering inclusief isolatie

## Artikeloverzicht

Artikelomschrijving	Artikelnummer
Komfort scheidingswisselaar met pomp 3kW (20pl)	52 00 80 04
Komfort scheidingswisselaar met pomp 6kW (30pl)	52 00 80 07
Komfort scheidingswisselaar met pomp 9kW (40pl)	52 00 80 10

# Expansievat set



- Set bestaat uit expansievat en console
- Hoogwaardige console met automatische ontluchter, overstortventiel, manometer en kapventiel in één
- Console van luxe messing en expansievat compleet non-ferro
- Universeel voor bron- en afgiftezijde te gebruiken
- Geschikt voor water/glycol mengsels



## Technische gegevens

Expansievat (L)	8	18
Maximale bruikbare volume (L)	5	14
Maximale toelaatbare temperatuur (°C)	120	120
Maximale bedrijfsoverdruk (bar)	10	10
Gasvoordruk af fabriek (bar)	1,5	1,5
Aansluiting leiding	3/4" binnendraad	3/4" binnendraad
Diameter (mm)	206	280
Hoogte (mm)	332	409
Gewicht (kg)	1,80	2,95
Overstort druk (bar)	3	3
Aansluiting console	3/4" binnendraad	3/4" binnendraad

## Maatvoering

Afstand expansievataansluiting vanaf muur (mm)	300
Breedte console (mm)	110
Dikte muurplaat (mm)	5

## Artikeloverzicht

Artikelomschrijving	Artikelnummer
Komfort expansievat 8L set inclusief console	56 00 80 08
Komfort expansievat 18L set inclusief console	56 00 80 18



## Nathan Systems B.V.

Mega 2 | 6902 KL Zevenaar | Nederland  
Tel.: +31 (0)26 - 445 98 45  
info@nathan.nl | www.nathan.nl

## Nathan Systems NV/SA

Lozenberg 4 | 1932 Zaventem | België  
Tel.: +32 (0)2 - 721 15 70  
info@nathan.be | www.nathan.be

