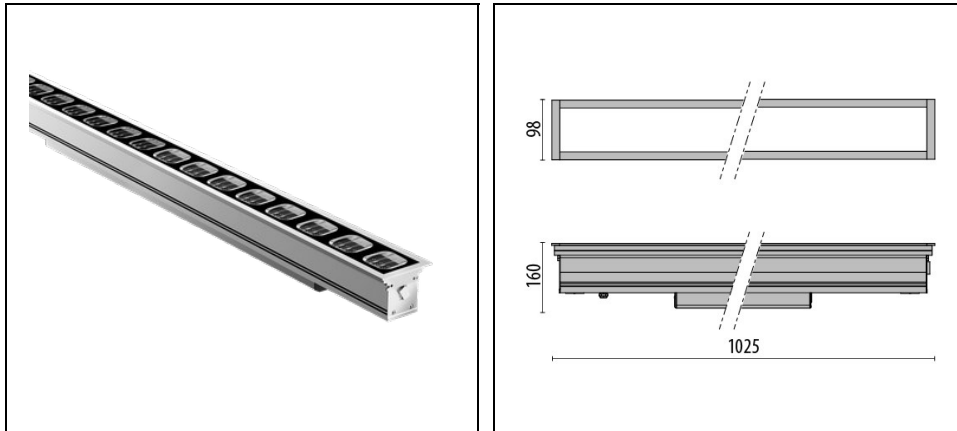


TRACCIA 1000

Bestelnr. 305321



Omschrijving

Serie klasse I grondinbouwarmaturen met geringe inbouwdiepte, bestaande uit:

- Behuizing van geëxtrudeerd geanodiseerd aluminium
- EPDM pakkingen
- Anti-verblinding louvre van technopolymeer
- Afscherming van gehard glas met zeefdruk markering
- Armatuur voorbereid voor doorvoerverbinding
- Externe elektrische aansluiting met een waterdichte connector (QUICK), compleet met kabel
- Armatuur inclusief driver
- Schroeven van roestvrij staal
- Inbouwdoos separaat te bestellen
- Kabeldrager-beugel van aluminium voor een zeer hoge thermische dissipatie van de componenten
- Stelmechanisme voor het richten van de lichtstraal tussen 0° en 30°
- Het product kan afzonderlijk of in serie zonder onderbrekingen geïnstalleerd worden (≤ 80 m)
- Leverbaar zijn versies met ON-OFF driver en dimbare DALI driver, separaat te bestellen
- TRIMLESS versies op verzoek leverbaar

Om een constante actualisering van haar producten te bevorderen, behoudt PERFORMANCE iN LIGHTING zich het recht voor om zonder voorafgaande kennisgeving, wijzigingen aan te brengen. Daarom is het altijd aan te raden om de laatste versie te lezen die op de website www.performanceinlighting.com is gepubliceerd. Geleverde lumenoutput en stroomverbruik, inclusief verliezen, zijn onderhevig aan een tolerantie van +/-7%. Tenzij anders vermeld, gelden de waarden bij een omgevingstemperatuur van 25°C. De garantievoorwaarden zijn beschikbaar op <https://www.performanceinlighting.com/qr/company/led-warranty>

Product gegevens

ETIM Groep:	EG000027	ETIM Klasse:	EC000758
-------------	----------	--------------	----------

Algemene informatie

Lamphouder:	LED	Lichtbron:	LED
Nominale lichtstroom [lm]:	3800	Reële lichtstroom [lm]:	2817
Armatuur wattage [W]:	42 W	Specifieke lichtstroom [lm/W]:	67
CRI:	80	Kleurtemperatuur [K]:	3000
Kleur / Afwerking:	GR-11 / Grijs geanodiseerd / Mat	IP waarde:	IP67
Impact resistance / impact energy:	IK10 20J xx9	Beschermingsklasse:	I
Optiek:	S/M - Symmetrische gemiddelde	Stralingshoek:	30°
Nettogewicht [kg]:	8.73	Totale lengte [mm]:	1025
Totale breedte [mm]:	98	Totale hoogte [mm]:	106

Mechanische eigenschappen

Vorm:	Rechthoekig	Materiaal behuizing:	Aluminium
Materiaal afscherming:	Glas	Gloeidraadtest [°C]:	850 °C
Statische belasting [kg]:	2000	Dynamische belasting [kN]:	5
Tordeer weerstand [Nm]:	50		

Elektrische eigenschappen

Spanningstype:	AC/DC	Ingangsspanning [V AC]:	220/240
Ingangsfrequentie [Hz]:	0/50/60	Arbeidsfactor / COS Φ:	>0.9
Ingangsspanning [V DC]:	186/250	Aanloopstroom [A/μs]:	21 / 220
C10 1.5 mm ² :	21	C16 2.5 mm ² :	43
B10 1.5 mm ² :	15	B16 2.5 mm ² :	24

Installatie

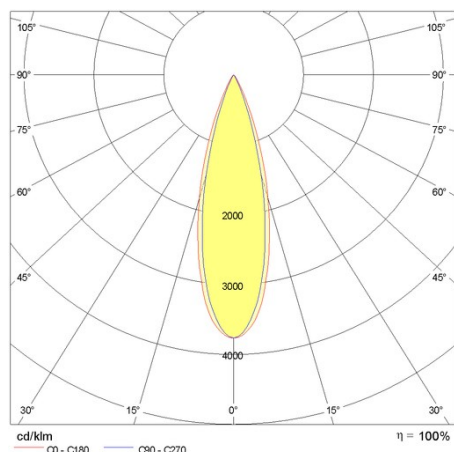
Plaats van toepassing:	Outdoor	Montage type:	Grond inbouw
Min. Omgevingstemperatuur [°C]:	-20	Max. Omgevingstemperatuur [°C]:	35
Glas temperatuur [°C]:	52	Grondinbouw classificatie:	A1 A2 A3 A4

Verlichtings functies

MacAdam:	3	Lumenbehoud:	L80B10@6000oh
Distributie licht emissie:	Direct		

Om een constante actualisering van haar producten te bevorderen, behoudt PERFORMANCE iN LIGHTING zich het recht voor om zonder voorafgaande kennisgeving, wijzigingen aan te brengen. Daarom is het altijd aan te raden om de laatste versie te lezen die op de website www.performanceinlighting.com is gepubliceerd. Geleverde lumenoutput en stroomverbruik, inclusief verliezen, zijn onderhevig aan een tolerantie van +/-7%. Tenzij anders vermeld, gelden de waarden bij een omgevingstemperatuur van 25°C. De garantievoorwaarden zijn beschikbaar op <https://www.performanceinlighting.com/qr/company/led-warranty>

Fotometrische gegevens



Verplichte accessoires

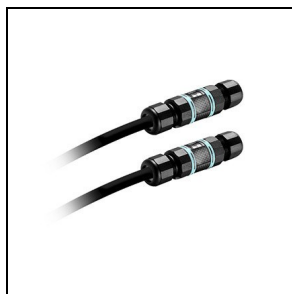
TRACCIA

**310526**

Inbouwdoos Traccia L1000

Optionele accessoires

TRACCIA

**310569**

Doorvoerbedrading 3x1,5 mm

Om een constante actualisering van haar producten te bevorderen, behoudt PERFORMANCE in LIGHTING zich het recht voor om zonder voorafgaande kennisgeving, wijzigingen aan te brengen. Daarom is het altijd aan te raden om de laatste versie te lezen die op de website www.performanceinlighting.com is gepubliceerd. Geleverde lumenoutput en stroomverbruik, inclusief verliezen, zijn onderhevig aan een tolerantie van +/-7%. Tenzij anders vermeld, gelden de waarden bij een omgevingstemperatuur van 25°C. De garantievoorwaarden zijn beschikbaar op <https://www.performanceinlighting.com/qr/company/led-warranty>