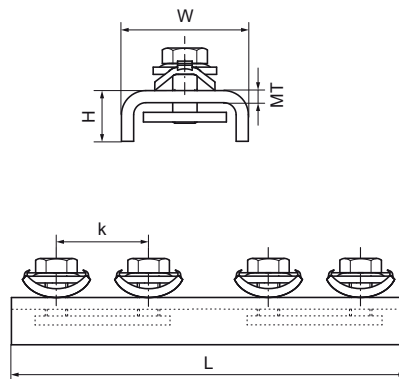
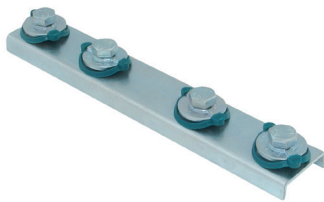


Walraven RapidRail® Verbindingsstuk

(G3535)

constructies met Walraven RapidRail®



Voordelen & kenmerken

- Verbindingsstuk met voorgemonteerde Walraven RapidRail® Schuifmoer(en)
- Voor het maken van rail constructies
- Geschikt voor rail met de afmetingen 27x18, 30x15, 30x20, 30x30, 30x45, 38x40
- Kant-en-klaar voorgemonteerd voor een snelle bevestiging, en houdt de montage op zijn plaats voordat deze definitief wordt vastgedraaid
- Materiaal: metalen onderdelen van staal 1.0332; veer(en) van POM (polyoxymethyleen), groen
- Elektrolytisch verzinkt
- Voor gedetailleerde technische informatie over onze RAL-gemarkeerde producten kunt u het RAL-gegevensblad in onze webcatalogus raadplegen



Productnummer	Voor railtype	Totale hoogte	Totale breedte	Totale lengte	Materiaal dikte	Bevestigingsgat	Hart-tot-hart afstand	Koppelmoment voor installatie	Max. toegestane belasting Fax
Referentie letter		H	W	L	MT	FH	k	T _{inst.}	F _{a,x}
Eenheid		mm	mm	mm	mm	mm	mm	Nm	N
6543001	27x18, 30x15, 30x20, 30x30, 38x40	22,5	34,5	200	2,00	8,5	50	15	1.547