

SERIENSPEZIFISCH Regenbrause mit Wandanbindung FlowReduce 300 mm SERIENSPEZIFISCH - Dark Chrome

28 674 970 Produktversion ab 01.04.2025



- Regenbrause Ø 300 mm
- Material Regenbrause: Kunststoff
- PURE RAIN, Durchfluss max. 6,8 l/min (bei 3 Bar)
- Funktion ab: 6 l/min
- mit Leerlauf-Funktion
- mit Antikalk-System

Technische Daten:

- Ausladung 450 mm
- Rosette Ø 60 mm
- Anschluss 1/2"

Hinweise:

- Dieses Produkt leistet einen Beitrag zur Erfüllung der Vorgaben von nachhaltigen Gebäudezertifizierungen, z.B. LEED®, BREEAM®, DGNB

	Dark Chrome	28 674 970-19
	Chrom	28 674 970-00
	Light Gold (PVD)	28 674 970-26
	Light Gold gebürstet (PVD)	28 674 970-27
	Schwarz matt	28 674 970-33
	Gold gebürstet (PVD)	28 674 970-37
	Bronze gebürstet (PVD)	28 674 970-42
	Chrom gebürstet	28 674 970-93
	Dark Platinum gebürstet	28 674 970-99

Empfohlenes Zubehör

UP-Wandwinkel -

35 085 970 90

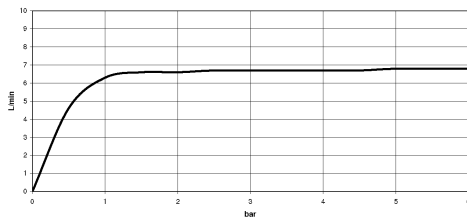


- Min. Einbautiefe 90 mm
- Max. Einbautiefe 163 mm

SERIENSPEZIFISCH Regenbrause mit Wandanbindung FlowReduce 300 mm SERIENSPEZIFISC
- Dark Chrome

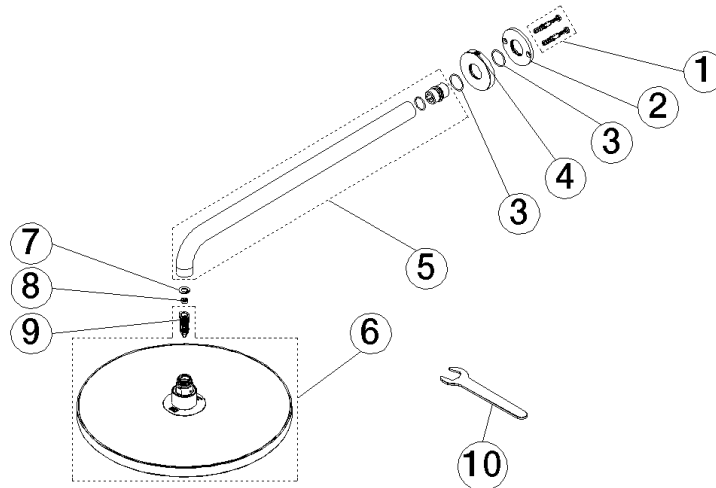
28 674 970 Produktversion ab 01.04.2025

Durchflussdiagramm



**SERIENSPEZIFISCH Regenbrause mit Wandanbindung FlowReduce 300 mm SERIENSPEZIFISCH
- Dark Chrome**

28 674 970 Produktversion ab 01.04.2025



Ersatzteilstückliste

Nr.	Artikelnummer	Benennung	Verbaumenge	Lieferzeit
10	90 30 09 069 00 90	Montageschlüssel -	1,00	2
8	09 23 01 102 90	Durchflussbegrenzer Ø 9,6 x 4,6 mm, 6,8 l/min. -	1,00	2
3	09 14 10 150 90	O-Ring 23 x 1,5 mm -	2,00	2
9	90 18 40 278 00 90	Rohrbelüfter Ø 14 x 37,5 mm, 7 l/min. -	1,00	2
6	90 12 05 101 00-19	Regenbrause rund Ø 300 mm - Dark Chrome	1,00	20
5	90 11 03 070 00-19	Rohr 462 x 61 x 24 mm - Dark Chrome	1,00	20
1	04 30 31 032 00 90	Befestigungssatz Schraube 4 x 35 mm -	1,00	2
2	09 17 20 120 90	Anschluss Ø 56,50 x 5 mm -	1,00	2
7	09 16 01 014 90	Ring Sicherungsring Ø 15 x 1 mm -	1,00	2
4	09 27 97 015-19	Rosette DB Logo Ø 60 x 9 mm - Dark Chrome	1,00	20