

Productinformatieblad

Specificaties

Keuzeschakelaar - Slot 2 standen 1NO + 1NC - Zwart



XB6CGC5B

EAN Code: 3389110764659

Prijs: 50,00 EUR

Hoofd

| | |
|------------------------------------|-------------------------|
| range of product | Harmony XB6 |
| product of component type | Completekeuzeschakelaar |
| device short name | XB6 |
| kraag materiaal | Kunststof |
| bevestigingsdiameter | 16 mm |
| verkoop per ondeelbare hoeveelheid | 1 |
| werkingspositie | Eender welke positie |
| vorm van kop signaleringseenheid | Vierkant |
| type operator | blijven |
| operator profiel | sleutelschakelaar |
| informatie positie operator | 2 standen 70° |
| type slot met sleutel | Sleutel 200 |
| terugtrekpositie sleutel | In eender welke positie |
| type en samenstelling contacten | 1 NO + 1 NC |
| werking contacten | Slow-break |

Complementair

| | |
|---------------------------------|--|
| CAD totale breedte | 18 mm |
| CAD totale hoogte | 18 mm |
| CAD totale diepte | 80 mm |
| beschrijving klemmen ISO n°1 | (13-14)NO (21-22)NC |
| gewicht product | 0,036 kg |
| positieve opening | Met In overeenstemming met IEC 60947-5-1 appendix K |
| mechanical durability | 200000 cycles |
| aansluitingen - aansluitklemmen | Faston-connectoren, aansluitingsgrootte: 2,8 x 0,5 mm |
| contact materiaal | Zilverlegering (Ag/Ni) |
| kortsluitbeveiliging | 6 A smeltpatroon type gG |
| Ui nom isolatiespanning | 250 V (vervuilingsgraad) 3) In overeenstemming met IEC 60947-1 |
| Uimp nom. schokgolfspanning | 4 kV In overeenstemming met IEC 60947-1 |

De weergegeven prijs is de adviesprijs in euro excl. BTW. Deze kan onderhevig zijn aan korting. Neem contact op met uw lokale distributeur of detailhandel voor de daadwerkelijke prijs

| | |
|------------------------------------|--|
| le nom. bedrijfstrom | 3 A om 120 V, AC-15, B300 In overeenstemming met IEC 60947-5-1 1,5 A om 240 V, AC-15, B300 In overeenstemming met IEC 60947-5-1 0,1 A om 250 V, DC-13, R300 In overeenstemming met IEC 60947-5-1 0,22 A om 125 V, DC-13, R300 In overeenstemming met IEC 60947-5-1 |
| elektrische levensduur | 1000000 cycles, AC-15 om 230 V, gebruiksnelheid <3600 cyc/h, belastingsfactor: 0,5 In overeenstemming met IEC 60947-5-1 appendix C 1000000 cycles, DC-13 om 230 V, gebruiksnelheid <3600 cyc/h, belastingsfactor: 0,5 In overeenstemming met IEC 60947-5-1 appendix C |
| elektrische betrouwbaarheid | $\Lambda = 10\exp(-8)$ om 5 V en 1 mA met betrouwbaarheidsniveau van 90% In overeenstemming met IEC 60947-5-4 |

Omgeving

| | |
|--|--|
| beschermende behandeling | TC |
| ambient air temperature for storage | -40...70 °C |
| omgevingstemperatuur voor werking | -25...70 °C |
| beschermingsklasse tegen elektrische schokken | Klasse II In overeenstemming met IEC 61140 |
| IP beschermingsgraad | IP65 In overeenstemming met IEC 60529 |
| standards | JIS C8201-5-1 UL 508 JIS C 852 IEC 60947-5-5 CSA C22.2 Nr 14 IEC 60947-5-1 IEC 60947-1 JIS C8201-1 |
| product certifications | GOST CSA UL CCC |
| trilling bestendigheid | +/- 3 mm (f= 2...500 Hz) In overeenstemming met IEC 60068-2-6 5 gn (f= 2...500 Hz) In overeenstemming met IEC 60068-2-6 |
| schokbestendigheid | 30 gn (duur = 18 ms) voor halve sinusgolf versnelling In overeenstemming met IEC 60068-2-27 50 gn (duur = 11 ms) voor halve sinusgolf versnelling In overeenstemming met IEC 60068-2-27 |

Verpakkingseenheid

| | |
|--|---------|
| Eenheidstype van verpakking 1 | PCE |
| Aantal eenheden in verpakking 1 | 1 |
| verpakking 1 hoogte | 2,0 cm |
| verpakking 1 breedte | 11,0 cm |
| verpakking 1 lengte | 6,0 cm |
| verpakking_1_gewicht | 32,0 g |
| Eenheidstype van verpakking 2 | S01 |
| Aantal eenheden in verpakking 2 | 50 |
| verpakking 2 hoogte | 15,0 cm |
| verpakking 2 breedte | 15,0 cm |
| verpakking 2 lengte | 40,0 cm |
| verpakking 2 gewicht | 1,85 kg |

contractuele waarborg

Schneider Electric wil tegen 2050 de Net Zero-status hebben bereikt via partnerschappen in de toeleveringsketen, materialen met een lagere impact en circulariteit via onze doorlopende campagne "Use Better, Use Longer, Use Again" om de levensduur van producten en de recycleerbaarheid te verlengen.

[Uitleg van Environmental Data >](#)

[Hoe evalueren we de duurzaamheid van producten? >](#)

Milieuoetafdruk

| | |
|---|---|
| Totale levenscyclus ecologische voetafdruk | 0.8 kg CO2 eq. |
| Koolstofvoetafdruk van de fabricagefase [A1–A3] | 0.7 kg CO2 eq. |
| Koolstofvoetafdruk van de distributiefase [A4] | 0 kg CO2 eq. |
| Koolstofvoetafdruk van de installatiefase [A5] | 0 kg CO2 eq. |
| Koolstofvoetafdruk van de gebruiksfase [B2, B3, B4, B6] | 0 kg CO2 eq. |
| Koolstofvoetafdruk van de einde-levensfase [C1–C4] | 0.1 kg CO2 eq. |
| Milieu Profiel | Milieuprofiel van het product |

Use Better

Materialen en verpakking

| | |
|--------------------------------|---|
| Pakket met gerecycleerd karton | Nee |
| Verpakkingen zonder kunststof | Nee |
| RoHS-richtlijn van de EU | Conform door vrijstelling |

Use Longer

Levensduurverlenging

| | |
|-----------|-----|
| Reparatie | Nee |
|-----------|-----|

Use Again

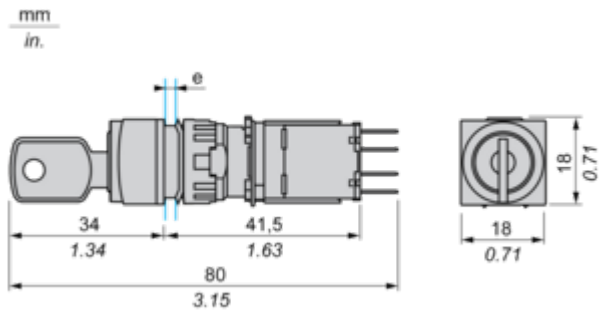
Hervpakken en herfabriceren

| | |
|--|---|
| Percentage mogelijke recycleerbaarheid | 17 |
| Circulair Profiel | Informatie over einde levensduur |
| Terugname | Ja |
| WEEE-label |  <p>Het product moet op markten van de Europese Unie worden afgevoerd volgens specifieke afvalinzamelingsregels en mag nooit in een gewone vuilnisbak terecht komen.</p> |

Dimensions Drawings

Square Head Key Switch

Dimensions

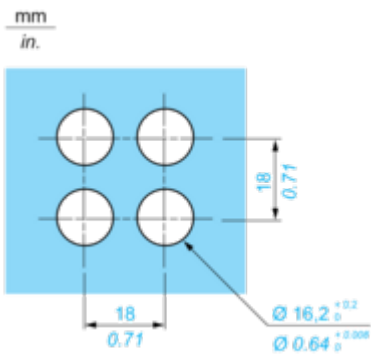


e panel thickness 1 to 6 mm/0.03 to 0.23 in.

Mounting and Clearance

Panel Cut-out

For Square or Circular Head



Technical Illustration

Dimensions

mm
in.

