

Productinformatieblad

Specificaties



ATV630 - Frequentieregelaar - 45kW/60HP - 500V/690V - IP00

ATV630D45Y6

EAN Code: 3606481325204

Prijs: 7.620,00 EUR

Hoofd

range of product	Altivar Process ATV600
productspecifieke toepassing	Processen en utilities
product of component type	Snelheidsregelaar
variant	Standaardversie
device short name	ATV630
mounting mode	Wandmontage
protocol communicatiepoort	Seriële modbus Ethernet Modbus TCP
Us nominale voedingsspanning	500...690 V - 15...10 %
[Us] nominale voedingsspanning	500...690 V
Relais outputnummer	10 %
Relatieve symmetrische netspanningstolerantie	5 %
nominale uitgangsstroom	55,0 A
IP beschermingsgraad	IP21
bestemming product	Asynchrone motoren Synchrone motoren
EMC-filter	Geïntegreerd met 25 m In overeenstemming met IEC 61800-3 categorie C3
IP beschermingsgraad	IP00 In overeenstemming met IEC 61800-5-1 IP00 In overeenstemming met IEC 60529 IP20 (Met kit VW3A9706) In overeenstemming met IEC 61800-5-1 IP20 (Met kit VW3A9706) In overeenstemming met IEC 60529
type koeling	Geforceerde convectie
voedingsfrequentie	50...60 Hz - 5...5 %
motorvermogen kW	37 kW om 500 V (normale werking) 30 kW om 500 V (heavy duty) 45 kW om 690 V (normale werking) 37 kW om 690 V (heavy duty)
motorvermogen pk	50 hp om 500 V normale werking 40 hp om 500 V heavy duty 60 hp om 690 V normale werking 50 hp om 690 V heavy duty
netstroom	55,6 A om 500 V (normale werking) 54,4 A om 690 V (normale werking) 47,2 A om 500 V (heavy duty) 46,2 A om 690 V (heavy duty)
continue uitgangsstroom	55 A om 2.5 kHz voor normale werking 45 A om 2.5 kHz voor heavy duty
uitgangsfrequentie snelheidsregelaar	0,1...500 Hz

De weergegeven prijs is de adviesprijs in euro excl. BTW. Deze kan onderhevig zijn aan korting. Neem contact op met uw lokale distributeur of detailhandel voor de daadwerkelijke prijs

veiligheidsfunctie	STO (safe torque off) SIL 3
optiekaart	Slot A: communicatiemodule, Profibus DP V1 Slot A: communicatiemodule, Profinet Slot A: communicatiemodule, DeviceNet Slot A: communicatiemodule, Modbus TCP/EtherNet/IP Slot A: communicatiemodule, CANopen doorlussen RJ45 Slot A: communicatiemodule, CANopen SUB-D 9 Slot A: communicatiemodule, CANopen schroefklemmen Slot A / slot B: digitale en analoge I/O uitbreidingsmodule Slot A / slot B: uitbreidingsmodule uitgangsrelais Slot A: communicatiemodule, Ethernet IP/Modbus TCP/MD-Link Communicatiemodule, BACnet MS/TP Communicatiemodule, Ethernet Powerlink

Complementair

aantal digitale ingangen	8
discreet inputtype	DI7, DI8 programmeerbaar als pulsingang: 0...30 kHz, 24 V DC (<= 30 V)
digitale ingangslogica	16 vooraf ingestelde snelheden
aantal digitale uitgangen	0
discreet outputtype	Relais outputs R1A, R1B, R1C 250 V AC 3000 mA Relais outputs R1A, R1B, R1C 30 V DC 3000 mA Relais outputs R2A, R2C 250 V AC 5000 mA Relais outputs R2A, R2C 30 V DC 5000 mA Relais outputs R3A, R3C 250 V AC 5000 mA Relais outputs R3A, R3C 30 V DC 5000 mA
aantal analoge ingangen	3
analoog inputtype	AI1, AI2, AI3 softwarematig configureerbare spanning: 0...10 V DC, impedantie: 31.5 kOhm, resolutie 12 bits AI1, AI2, AI3 softwarematig configureerbare stroom: 0...20 mA, impedantie: 250 Ohm, resolutie 12 bits AI2 spanning analoge invoer: - 10...10 V DC, impedantie: 31.5 kOhm, resolutie 12 bits
aantal analoge uitgangen	2
analoog outputtype	Softwarematig configureerbare spanning AQ1, AQ2: 0...10 V DC impedantie 470 Ohm, resolutie 10 bits Softwarematig configureerbare stroom AQ1, AQ2: 0...20 mA, resolutie 10 bits Softwarematig configureerbare stroom DQ-, DQ+: 30 V DC Softwarematig configureerbare stroom DQ-, DQ+: 100 mA
relaisuitgang nummer	3
relaisuitgang type	Configureerbare relaisstructuur R1: fout relais normaal open/ normaal gesloten elektrische duurzaamheid 100000 cycles Configureerbare relaisstructuur R2: sequentiërelais NO elektrische duurzaamheid 100000 cycles Configureerbare relaisstructuur R3: sequentiërelais NO elektrische duurzaamheid 100000 cycles
maximale schakelstroom	Relaisuitgang R1, R2, R3 aan resistief belasting, $\cos \phi = 1$: 3 A om 250 V AC Relaisuitgang R1, R2, R3 aan resistief belasting, $\cos \phi = 1$: 3 A om 30 V DC Relaisuitgang R1, R2, R3 aan inductief belasting, $\cos \phi = 0,4$ en L/R = 7 ms: 2 A om 250 V AC Relaisuitgang R1, R2, R3 aan inductief belasting, $\cos \phi = 0,4$ en L/R = 7 ms: 2 A om 30 V DC
minimale schakelstroom	Relaisuitgang R1, R2, R3: 5 mA om 24 V DC
aantal fasen in netwerk	3 fasen
fysieke interface	Ethernet 2-draads RS485
toegangsmethode	Slave Modbus TCP
transmissiesnelheid	10, 100 Mbits 4800 bps, 9600 bps, 19200 bps, 38.4 Kbps
transmissieframe	RTU

uitgangsspanning	<= voedingsspanning
tijdelijk toegelaten stroomboost	1,1 x In gedurende 60 s (normale werking) 1,5 x In gedurende 60 s (heavy duty)
dataformaat	8 bits, configureerbaar oneven, even of geen pariteit
type polarisatie	Geen impedantie
frequentieresolutie	Displayeenheid: 0,1 Hz Analoge input: 0.012/50 Hz
elektrische aansluiting	Controle: verwijderbare schroefklemblokken 0,5...1,5 mm ² /AWG 20...AWG 16 Lijnkant: schroefaansluitblok 25...50 mm ² /AWG 4...AWG 1 Motor: schroefaansluitblok 25...50 mm ² /AWG 4...AWG 1
type connector	RJ45 (op de grafische terminal op afstand) voor Ethernet/Modbus TCP RJ45 (op de grafische terminal op afstand) voor seriële modbus
uitwisselingsmodus	Half-duplex, full-duplex, autonegotiation Ethernet/Modbus TCP
aantal adressen	1...247 voor seriële modbus
voeding	Externe voeding voor digitale ingangen: 24 V DC (19...30 V), <1,25 mA, beveiligingstype: kortsluit- en overbelastingsbeveiliging Interne voeding voor referentiepotentiometer (1 tot 10 kOhm): 10.5 V DC +/- 5 %, <10 mA, beveiligingstype: kortsluit- en overbelastingsbeveiliging Interne voeding voor digitale ingangen en STO: 24 V DC (21...27 V), <200 mA, beveiligingstype: kortsluit- en overbelastingsbeveiliging
lokale signalering	3 LED voor lokale diagnose 3 LED (tweekleurig) voor ingebedde communicatiestatus 4 LEDs (tweekleurig) voor status communicatiemodule 1 LED (rood) voor aanwezigheid spanning
inputcompatibiliteit	DI1...DI6: discrete input niveau 1 PLC In overeenstemming met IEC 61131-2 DI5, DI6: discrete input niveau 1 PLC In overeenstemming met IEC 65A-68 STOA, STOB: discrete input niveau 1 PLC In overeenstemming met IEC 61131-2
discrete inputlogica	Positieve logische (source) (DI1...DI8), < 5 V (status 0), > 11 V (status 1) Negatieve logica (sink) (DI1...DI8), > 16 V (status 0), < 10 V (status 1)
duur sampling	2 ms +/- 0,5 ms (DI1...DI4) - discrete input 5 ms +/- 1 ms (DI5, DI6) - discrete input 5 ms +/- 0,1 ms (AI1, AI2, AI3) - analoge ingang 10 ms +/- 1 ms (AO1) - analoge uitgang
nauwkeurigheid	+/- 0.6 % AI1, AI2, AI3 voor een temperatuurafwijking 60 °C analoge ingang +/- 1 % AO1, AO2 voor een temperatuurafwijking 60 °C analoge uitgang
lineariteitsfout	AI1, AI2, AI3: +/- 0,15% van maximumwaarde voor analoge input AO1, AO2: +/-0,2 % voor analoge output
refresh-tijd	Relaisuitgang (R1, R2, R3): 5 ms (+/- 0,5 ms)
isolatie	Tussen voeding en hulpkringklemmen
montage behuizing	Gemonteerd op wand
4 kwadranten mogelijk	Fout
asynchroon motorbesturingsprofiel	Constant koppel standaard Geoptimaliseerd koppelmodus Variabel koppel standaard
synchroon motorbesturingsprofiel	Permanente magneetmotor Synchrone weerstandsmotor
Maximale uitgangsfrequentie	500 kHz
versnellings- en vertragingshellingen	Afzonderlijk lineair instelbaar van 0,01...9999 s S, U of op maat gemaakt
motorslip compensatie	Verstelbaar Kan worden onderdrukt Niet beschikbaar in permanente magneet motor wet Automatisch ongeacht de belasting
schakelfrequentie	1...4.9 kHz verstelbaar 2,5...4,9 kHz met

nominale schakelfrequentie	2,5 kHz
remmen tot stilstand	Door DC-injectie
remkoppel	Fout
Maximale ingangsstroom	55,6 A
Maximale uitgangsspanning	690,0 V
schijnbaar vermogen	65 kVA om 690 V (normale werking) 55,2 kVA om 690 V (heavy duty)
max overgangsstroom	60,5 A gedurende 60 s (normale werking) 67,5 A gedurende 60 s (heavy duty)
netwerk frequentie	50...60 Hz
ideële lijn I_{sc}	70 kA
Basisbelastingsstroom bij hoge overbelasting	45,0 A
Basisbelastingsstroom bij lage overbelasting	55,0 A
vermogensdissipatie in W	Natuurlijke convectie: 202 W om 500 V, schakelfrequentie 2,5 kHz Geforceerde convectie: 700 W om 500 V, schakelfrequentie 2,5 kHz
Met veiligheidsfunctie Veilig begrensde snelheid (SLS)	Fout
Met veiligheidsfunctie Veilig rembeheer (SBC/SBT)	Fout
Met veiligheidsfunctie Safe Operating Stop (SOS)	Fout
Met veiligheidsfunctie veilige positie (SP)	Fout
Met veiligheidsfunctie Veilige programmeerbare logica	Fout
Met veiligheidsfunctie Safe Speed Monitor (SSM)	Fout
Met veiligheidsfunctie Safe Stop 1 (SS1)	Fout
Met veilige noodstop 2 (SFT2)	Fout
Met veiligheidsfunctie Veilige koppeluitschakeling (STO)	True
Met veiligheidsfunctie Veilig begrensde positie (SLP)	Fout
Met veiligheidsfunctie veilige richting (SDI)	Fout
type bescherming	Thermische beveiliging: motor Veilig koppel uit: motor Uitschakeling fase motor: motor Thermische beveiliging: aandrijving Veilig koppel uit: aandrijving Oververhitting: aandrijving Overspanning tussen outputfases en aarding: aandrijving Overbelasting van uitgangsvoltage: aandrijving Beveiliging tegen kortsluiting: aandrijving Uitschakeling fase motor: aandrijving Overspanningen op DC-bus: aandrijving Lijnvoeding overspanning: aandrijving Lijnvoeding onderspanning: aandrijving Lijnvoeding faseverlies: aandrijving Te hoge snelheid: aandrijving Onderbreking besturingscircuit: aandrijving
Quantity per set	1
breedte	331 mm
hoogte	630 mm
diepte	297 mm
gewicht product	53 kg

Omgeving

isolatieweerstand	> 1 MOhm 500 V DC gedurende 1 minuut naar aarding
geluidsniveau	52 dB In overeenstemming met 86/188/EEC
pollution degree	2 In overeenstemming met IEC 61800-5-1
trilling bestendigheid	1,5 mm piek naar piek (f= 2...13 Hz) In overeenstemming met IEC 60068-2-6 1 gn (f= 13...200 Hz) In overeenstemming met IEC 60068-2-6
schokbestendigheid	15 gn voor 11 ms In overeenstemming met IEC 60068-2-27
relatieve vochtigheid	5...95 % zonder condensatie In overeenstemming met IEC 60068-2-3
omgevingsluchttemperatuur voor werking	-15...50 °C (zonderverlies) 50...60 °C (met)
bedrijfshoogte	<= 1000 m zonderverlies 1000...4800 m met stroomdeclassering 1 % per 100 m
werkingspositie	Vertikaal +/- 10 graden
product certifications	UL TÜV CSA
markering	CE
standards	UL 508C IEC 61800-3 EN/IEC 61800-3 omgeving 2 categorie C3 IEC 61800-5-1 IEC 61000-3-12 IEC 60721-3 IEC 61508 IEC 13849-1
Maximale THDI	<48 % met externe lijnsmoorspoel In overeenstemming met IEC 61000-3-12
elektromagnetische compatibiliteit	Elektrostatische ontlading immuniteitstest level 3 In overeenstemming met IEC 61000-4-2 Radiofrequent elektromagnetisch veld immuniteitstest level 3 In overeenstemming met IEC 61000-4-3 Elektrische snelle transiënte/burst immuniteitstest level 4 In overeenstemming met IEC 61000-4-4 1,2/50 µs - 8/20 µs stroomstoot immuniteitstest level 3 In overeenstemming met IEC 61000-4-5 Geleide radiofrequentie immuniteitstest level 3 In overeenstemming met IEC 61000-4-6
Omgevingsklasse (tijdens werking)	Klasse 3C3 volgens IEC 60721-3-3 Klasse 3S3 volgens IEC 60721-3-3
Maximale versnelling bij schok (tijdens bedrijf)	150 m/s ² bij 11 ms
Maximale versnelling onder trillingsspanning (tijdens werking)	10 m/s ² bij 13...200 Hz
Maximale vervorming onder trillende belasting (tijdens werking)	1,5 mm bij 2...13 Hz
Toegestane relatieve vochtigheid (tijdens opslag)	Klasse 3K5 volgens EN 60721-3
volume koellucht	406 m ³ /h
overvoltage category	III
regellus	Instelbare PID-regelaar
geluidsniveau	56 dB
pollution degree	2
Analoge uitgangsstroom	-40...70 °C
ambient air temperature for storage	-40...70 °C

Verpakkingseenheid

Eenheidstype van verpakking 1	PCE
Aantal eenheden in verpakking 1	1
verpakking 1 hoogte	29,700 cm
verpakking 1 breedte	33,100 cm
verpakking 1 lengte	63,000 cm
verpakking_1_gewicht	52,000 kg

contractuele waarborg

Garantie (in maanden)	18
-----------------------	----

Schneider Electric wil tegen 2050 de Net Zero-status hebben bereikt via partnerschappen in de toeleveringsketen, materialen met een lagere impact en circulariteit via onze doorlopende campagne "Use Better, Use Longer, Use Again" om de levensduur van producten en de recycleerbaarheid te verlengen.

[Uitleg van Environmental Data >](#)

[Hoe evalueren we de duurzaamheid van producten? >](#)

Milieuoetafdruk

Totale levenscyclus ecologische voetafdruk	13 580 kg CO2 eq.
Koolstofvoetafdruk van de fabricagefase [A1–A3]	397 kg CO2 eq.
Koolstofvoetafdruk van de distributiefase [A4]	10 kg CO2 eq.
Koolstofvoetafdruk van de installatiefase [A5]	15 kg CO2 eq.
Koolstofvoetafdruk van de gebruiksfase [B2, B3, B4, B6]	13 062 kg CO2 eq.
Koolstofvoetafdruk van de einde-levensfase [C1–C4]	96 kg CO2 eq.
Milieu Profiel	Milieuprofiel van het product

Use Better

Materialen en verpakking

Pakket met gerecycleerd karton	Ja
Verpakkingen zonder kunststof	Nee
SCIP-nummer	94885478-b375-4334-93be-492cfc5a4813
RoHS-richtlijn van de EU	Conform door vrijstelling
REACH-verordening	Referentie bevat zorgwekkende stoffen (SVHC) boven drempelwaarde

Energie-efficiëntie

Productbijdragevermeden	Ja
-------------------------	----

Use Longer

Levensduurverlenging

Reparatie	Nee
-----------	-----

Use Again

Herverpakken en herfabriceren

Percentage mogelijke recycleerbaarheid	88
Circulair Profiel	Informatie over einde levensduur
Verwijderbare batterij	Ja
Terugname	Ja

WEEE-label

Het product moet op markten van de Europese Unie worden afgevoerd volgens specifieke afvalinzamelingsregels en mag nooit in een gewone vuilnisbak terechtkomen.

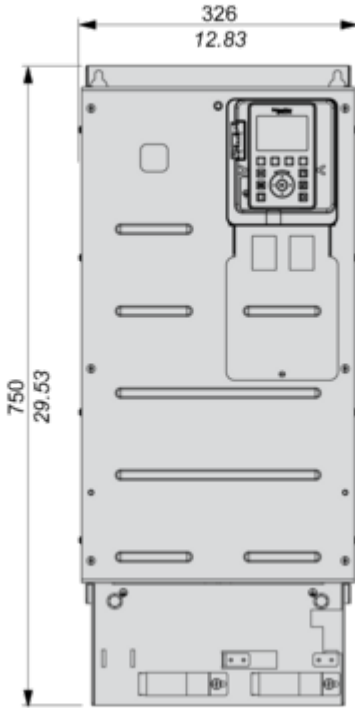
Dimensions Drawings

Dimensions

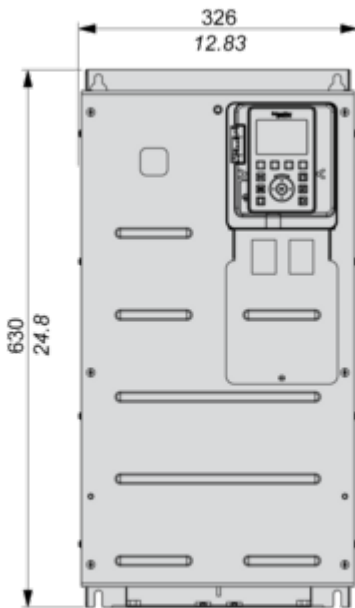
Drives without Top Cover

Front View with EMC Plate, Left and Rear Views without EMC Plate

mm
in.



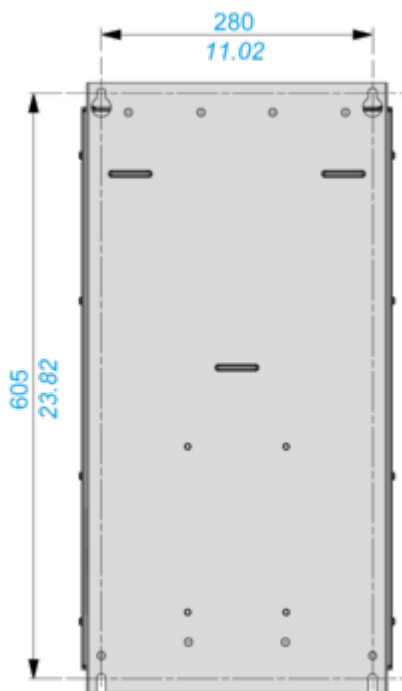
mm
in.



mm
in.

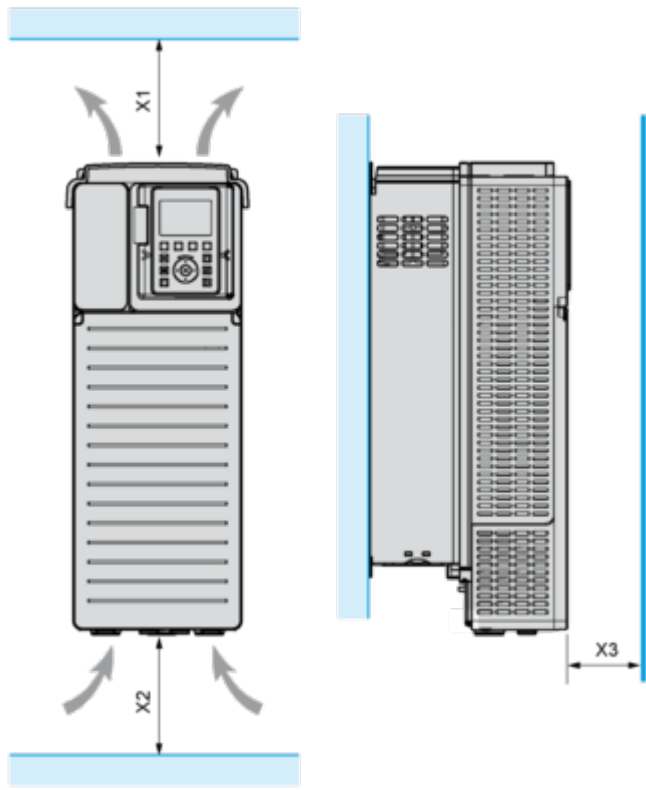


mm
in.



Mounting and Clearance

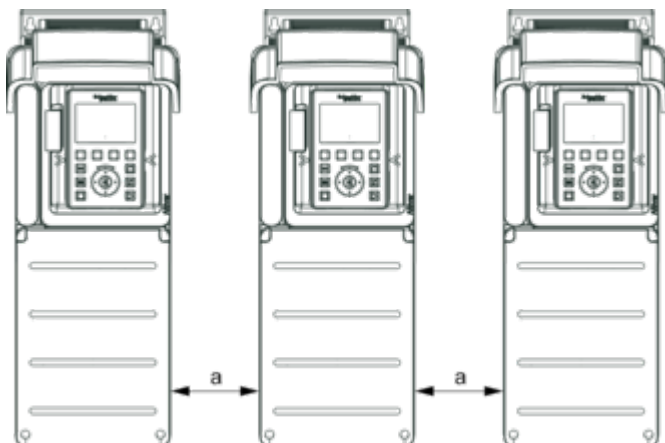
Clearances



X1	X2	X3
≥ 100 mm (3.94 in.)	≥ 100 mm (3.94 in.)	≥ 10 mm (0.39 in.)

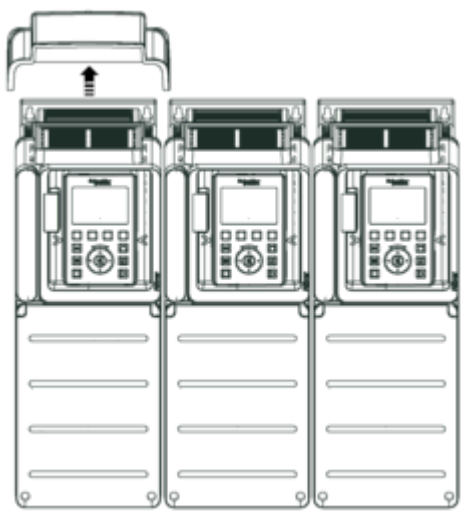
Mounting Types

Mounting Type A: Individual IP21



$a \geq 0$

Mounting Type B: Side by Side IP20



Mounting Type C: Individual IP20

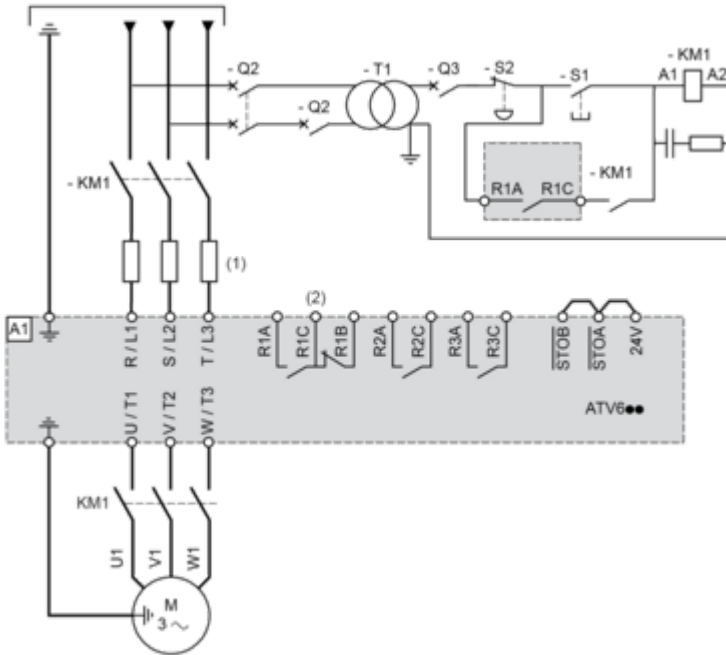


$a \geq 0$

Connections and Schema

Three-Phase Power Supply with Upstream Breaking via Line Contactor

Connection diagrams conforming to standards EN 954-1 category 1 and IEC/EN 61508 capacity SIL1, stopping category 0 in accordance with standard IEC/EN 60204-1



(1) Line choke if used

(2) Use relay R1 set to operating state Fault to switch Off the product once an error is detected.

A1 : Drive

KM1 : Line Contactor

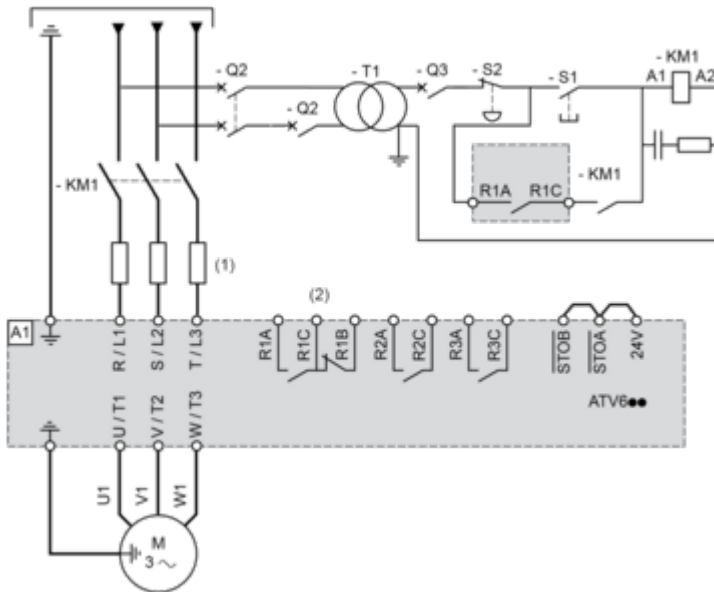
Q2, Q3 : Circuit breakers

S1, S2 : Pushbuttons

T1 : Transformer for control part

Three-Phase Power Supply with Downstream Breaking via Contactor

Connection diagrams conforming to standards EN 954-1 category 1 and IEC/EN 61508 capacity SIL1, stopping category 0 in accordance with standard IEC/EN 60204-1



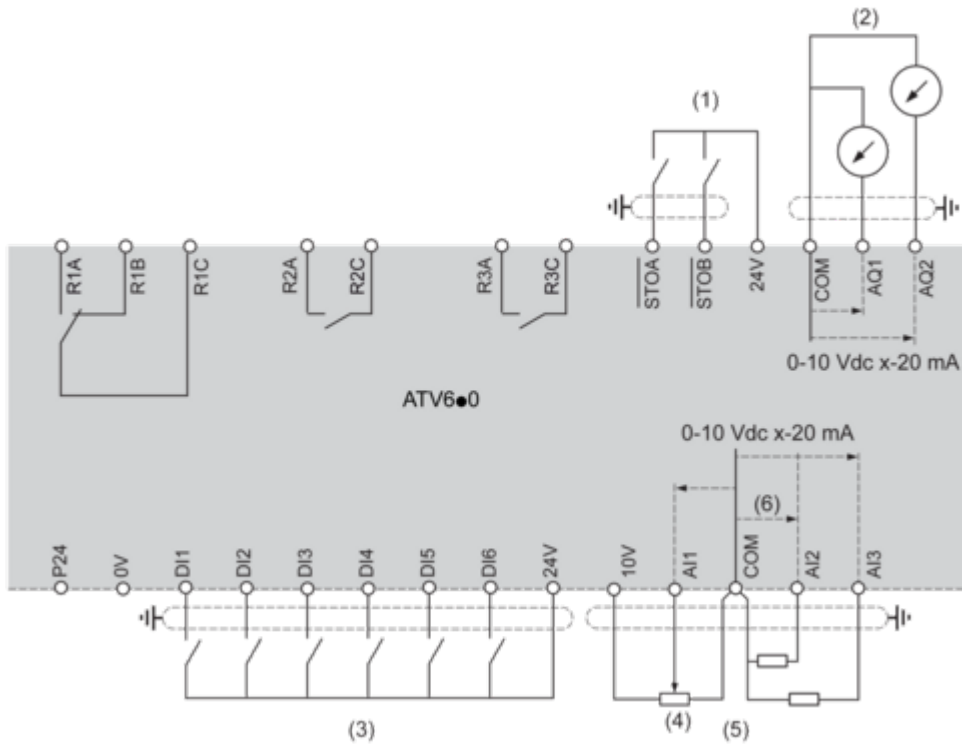
(1) Line choke if used

(2) Use relay R1 set to operating state Fault to switch Off the product once an error is detected.

A1 : Drive

KM1 : Contactor

Control Block Wiring Diagram



- (1) Safe Torque Off
- (2) Analog Output
- (3) Digital Input
- (4) Reference potentiometer
- (5) Analog Input
- R1A, R1B, R1C : Fault relay
- R2A, R2C : Sequence relay
- R3A, R3C : Sequence relay

Sensor Connection

It is possible to connect either 1 or 3 sensors on terminals AI2 or AI3.

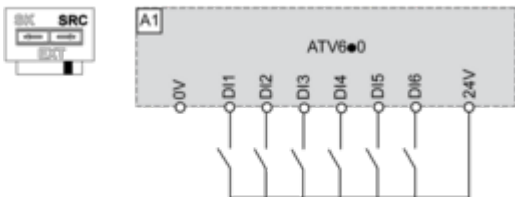


Sink / Source Switch Configuration

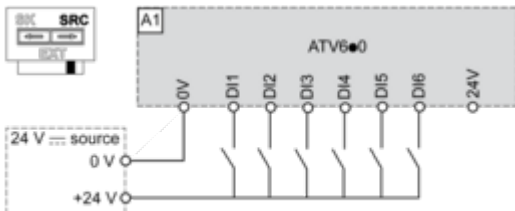
The switch is used to adapt the operation of the logic inputs to the technology of the programmable controller outputs.

- Set the switch to Source (factory setting) if using PLC outputs with PNP transistors.
- Set the switch to Ext if using PLC outputs with NPN transistors.

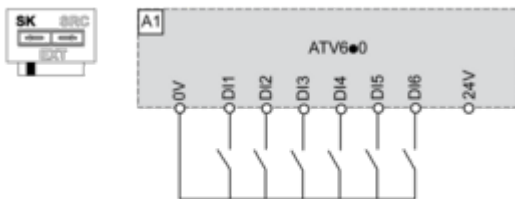
Switch Set to SRC (Source) Position Using the Output Power Supply for the Digital Inputs



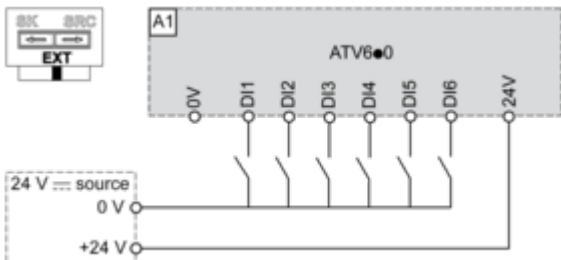
Switch Set to SRC (Source) Position and Use of an External Power Supply for the DIs



Switch Set to SK (Sink) Position Using the Output Power Supply for the Digital Inputs

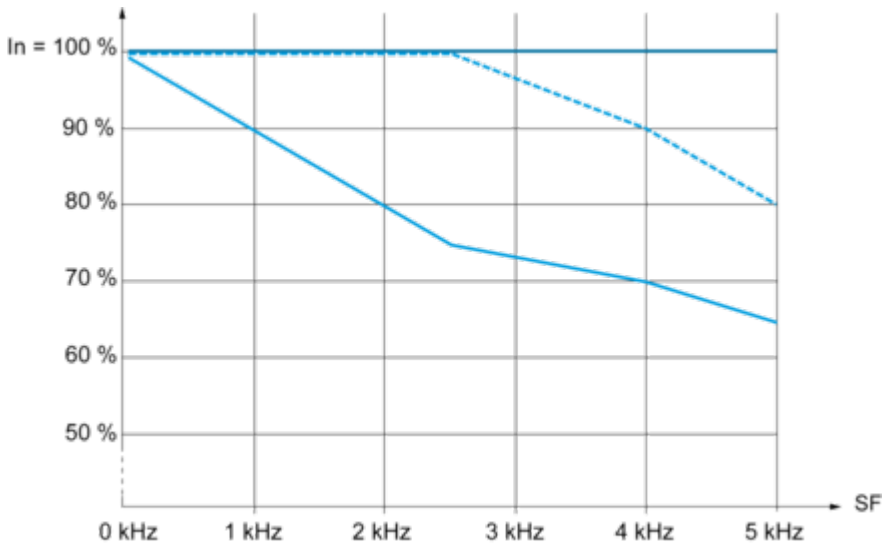


Switch Set to EXT Position Using an External Power Supply for the DIs



Performance Curves

Derating Curves



— 40 °C (104 °F) - Mounting type A, B and C

- - - 50 °C (122 °F) - Mounting type A, B and C

— 60 °C (140 °F) - Mounting type B and C

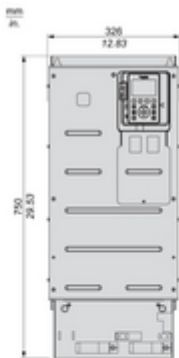
In : Nominal Drive Current

SF : Switching Frequency

Technical Illustration

Dimensions

Drives Without Top Cover, With EMC Plate



Drives Without Top Cover, Without EMC Plate

