

HANSAMEDIPRO
WASTAFEL EN KEUKEN KRAAN
02572206
EAN: 4015474267282



- Gezondheid en verzorging
- Eengreeps
- Chroom
- Draibare uitloop, Vast te zetten in de middenstand
- Kristalheldere laminaire straal
- brass
- Lange hendel, Hendel met warm-koud-aanduiding, Eengreeps bediend
- Temperatuurbegrenzer, Temperatuurbegrenzer (achteraf instelbaar)
- \varnothing 48 mm keramisch binnenwerk voor debiet en temperatuur instelling
- S-koppelingen met rozetten, Rozet(ten), Geïntegreerd afsluitventiel, Schuifrozet met afsluitbare S-koppelingen
- Kraanhuis gemaakt van DZR messing, Oppervlakken in contact met drinkwater bevatten minder dan 0,3% lood, Oppervlakte met watercontact zonder nikkelcoating

Technische gegevens

Doorstromingseigenschappen

Doorstroomhoeveelheid bij 3 bar **12.0 l/min**

Technische eigenschappen

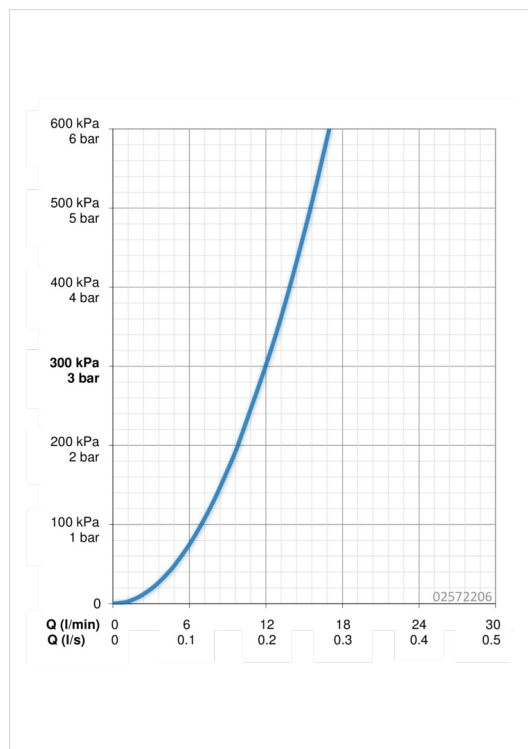
DN-maat **DN15**
 Warmwatertoevoer **max. +90°C**
 Werkdruk **0.5-10 bar**
 Inbouwbreedte **cc150 ± 10 mm**

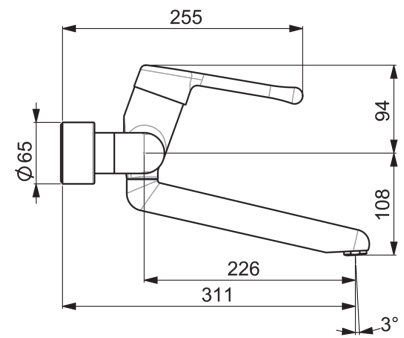
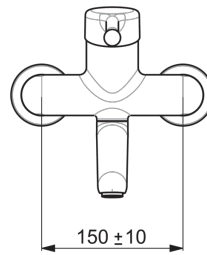
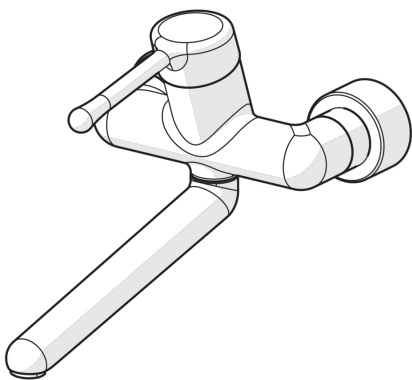
Voorschriften

EN-norm **EN 817**

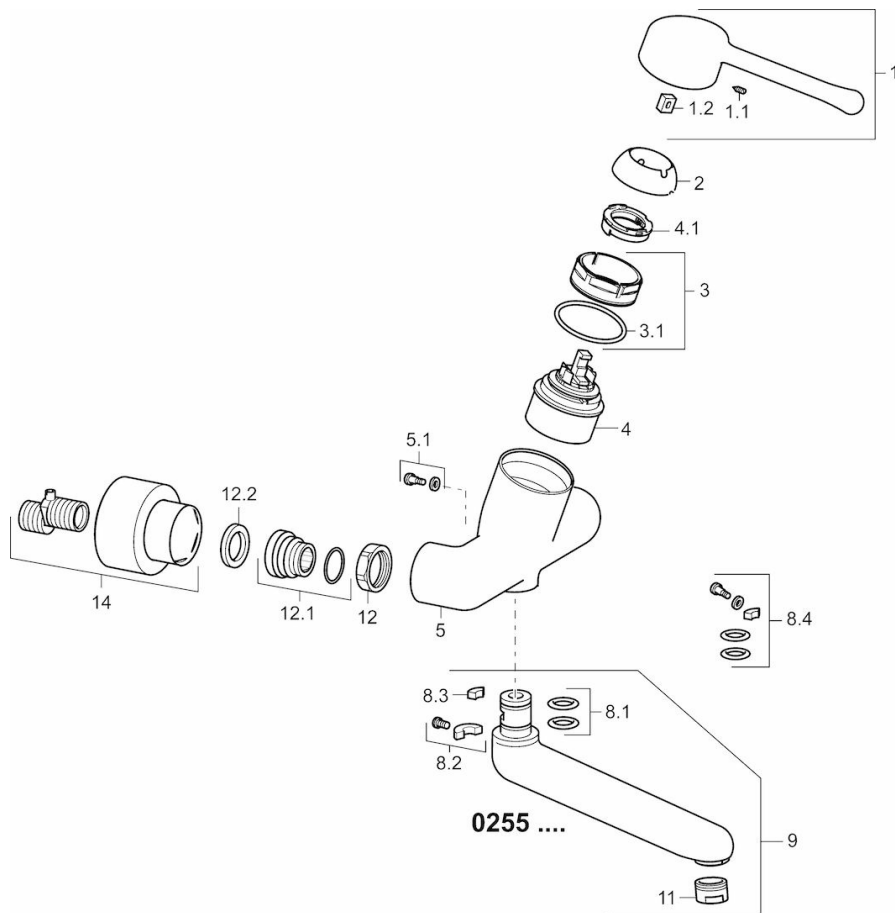
Typegoedkeuringen

DVGW **NW-6506CR0028**





Reserveonderdelen



SP02552206

	Naam	Code
1	Lange hendel, L=143	02450006
1.1	Schroef, M5x8, SW2,5	59904755
1.2	Joint klassiek uitloop	59904778
11	Mousseur, M24x1 A (2013-) Laminar PL-HC-STD	59914054
12	Aansluiting moer, G3/4, AF 30	59902230
12.1	Toetreding	59913400
12.2	Borgring, 23.9x15.2x2	59902689
14	Opbouwdeel	02720200
2	Kap	59914069
3	Schroefring, M50x1, SW45	59914070
3.1	O-ring, d 46 X d 2	59912470
4	Binnenwerk , 4.8 Classic	59911437
4.1	Adjustment ring	59904759
5.1	Bevestigingsschroeven, M6x12, AF2.5	59904804
8.1	O-ring, d 15 x d 2.5	59910423
8.2	Schroef, M6x10, 2,5	59911435
8.2	Temperatuurbegrenzer	59910421
8.3	Temperatuurbegrenzer	59910422
8.4	Onderhoud set	59912230
9	Uitloop, L=161	02692000
9	Uitloop, L=226	02702000
N.I.	Sleutel, SW45/SW50	59905190
N.I.	Emptying valve	59912483