

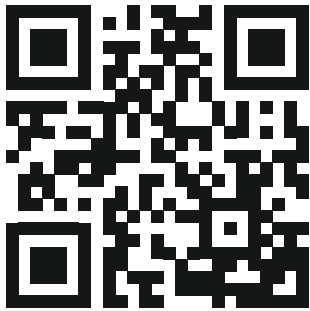
## Wilo-Rexa MINI3-S



it Istruzioni di montaggio, uso e manutenzione



Rexa MINI3-S  
<http://qr.wilo.com/413>



Rexa MINI3  
<https://qr.wilo.com/405>

## Sommario

<b>1</b>	<b>Sicurezza</b> .....	<b>4</b>
1.1	Note su queste istruzioni .....	4
1.2	Istruzioni in formato digitale .....	4
1.3	Identificazione delle prescrizioni di sicurezza .....	4
1.4	Qualifica del personale .....	4
1.5	Pompa con trituratore .....	5
1.6	Fluidi pericolosi per la salute .....	5
1.7	Dispositivi di protezione individuale .....	5
1.8	Trasporto e stoccaggio .....	5
1.9	Installazione .....	5
1.10	Collegamenti elettrici .....	5
1.11	Durante il funzionamento .....	5
1.12	Smontaggio .....	6
1.13	Pulire e disinfettare .....	6
1.14	Interventi di manutenzione .....	6
1.15	Fluido d'esercizio .....	6
<b>2</b>	<b>Descrizione del prodotto e funzionamento</b> .....	<b>6</b>
2.1	Descrizione .....	6
2.2	Dati tecnici .....	7
2.3	Chiave di lettura .....	7
2.4	Fornitura .....	7
2.5	Funzioni .....	7
<b>3</b>	<b>Impiego/uso</b> .....	<b>8</b>
3.1	Campo d'applicazione .....	8
3.2	Impiego non rientrante nel campo d'applicazione .....	8
<b>4</b>	<b>Trasporto e stoccaggio</b> .....	<b>8</b>
<b>5</b>	<b>Installazione e collegamenti elettrici</b> .....	<b>8</b>
5.1	Tipi di installazione .....	8
5.2	Installazione .....	8
5.3	Collegamenti elettrici .....	10
<b>6</b>	<b>Messa in servizio</b> .....	<b>11</b>
6.1	Prima dell'accensione .....	11
6.2	Accensione e spegnimento .....	11
6.3	Funzionamento di prova .....	11
6.4	Durante il funzionamento .....	12
<b>7</b>	<b>Messa a riposo</b> .....	<b>12</b>
<b>8</b>	<b>Smontaggio</b> .....	<b>12</b>
8.1	Montaggio sommerso fisso .....	12
8.2	Montaggio sommerso mobile .....	12
<b>9</b>	<b>Pulizia</b> .....	<b>12</b>
9.1	Pulire la pompa .....	13
<b>10</b>	<b>Manutenzione</b> .....	<b>13</b>
10.1	Fluido d'esercizio .....	13
10.2	Cambio d'olio .....	13
10.3	Revisione generale .....	13
<b>11</b>	<b>Guasti, cause e rimedi</b> .....	<b>13</b>
<b>12</b>	<b>Parti di ricambio</b> .....	<b>14</b>
<b>13</b>	<b>Smaltimento</b> .....	<b>14</b>

13.1	Informazione per la raccolta di prodotti elettrici ed elettronici usati .....	14
13.2	Olio .....	14

## 1 Sicurezza

### 1.1 Note su queste istruzioni

Le presenti istruzioni sono parte integrante del prodotto. La loro stretta osservanza costituisce il requisito fondamentale per la corretta manipolazione e l'utilizzo:

- Prima di effettuare qualsiasi attività, leggere attentamente le istruzioni.
- Tenere sempre il manuale a portata di mano.
- Trasmettere le istruzioni a un successivo proprietario.
- Rispettare tutte le indicazioni riportate sul prodotto.
- Rispettare tutti i simboli riportati sul prodotto.

Le istruzioni originali di montaggio, uso e manutenzione sono redatte in lingua tedesca. Tutte le altre lingue delle presenti istruzioni sono una traduzione del documento originale.

La mancata osservanza delle istruzioni può causare pericoli per le persone o danni materiali. Il produttore non risponde di eventuali danni dovuti a:

- uso improprio;
- modalità errate di impiego.

### 1.2 Istruzioni in formato digitale

La versione digitale delle istruzioni è disponibile alla seguente pagina:

<http://qr.wilo.com/413>

### 1.3 Identificazione delle prescrizioni di sicurezza

Nelle presenti istruzioni di montaggio, uso e manutenzione le prescrizioni di sicurezza sono rappresentate come segue:

- Pericolo per le persone: Le prescrizioni di sicurezza **sono precedute da un simbolo** e hanno uno sfondo grigio.
- Danni materiali: Le prescrizioni di sicurezza iniziano con una parola chiave di segnalazione e **non** contengono il simbolo.

#### Parole chiave di segnalazione

- **PERICOLO!**  
L'inosservanza può provocare infortuni gravi o mortali!

- **AVVERTENZA!**  
L'inosservanza può comportare infortuni (gravi)!
- **ATTENZIONE!**  
L'inosservanza può provocare danni materiali anche irreversibili.
- **AVVISO!**  
Avviso utile per l'utilizzo del prodotto

#### Simboli

In queste istruzioni vengono utilizzati i seguenti simboli:



Pericolo di tensione elettrica



Pericolo di esplosione



Avvertenza: pericolo di lesioni da taglio



Avvertenza: pericolo di danni alla salute



Dispositivi di protezione personale: Indossare i guanti



Dispositivi di protezione personale: Indossare la mascherina



Dispositivi di protezione personale: Indossare gli occhiali protettivi



Avviso utile

### 1.4 Qualifica del personale

- Persone a partire dai 16 anni
- Istruzioni di montaggio, uso e manutenzione lette e comprese

#### Bambini e persone con capacità limitate nella gestione domestica

Questo apparecchio può essere utilizzato da bambini di almeno 8 anni e anche da persone di ridotte capacità sensoriali o mentali o mancanti di esperienza o di competenza, a patto che siano sorvegliate o state edotte in merito al sicuro utilizzo dell'apparecchio e che abbiano compreso i pericoli da ciò derivanti. I bambini non devo-

no giocare con l'apparecchio. Pulizia e manutenzione da parte dell'utente non possono essere eseguite da bambini in assenza di sorveglianza.

### 1.5 Pompa con trituratore

La pompa è dotata di un trituratore sulla bocca aspirante. Il trituratore è dotato di coltelli trituratori rotanti e fissi. I coltelli trituratori sono accessibili dall'esterno.



#### AVVERTENZA

##### Pericolo di lesioni in caso di contatto con il trituratore!

I coltelli trituratori sono estremamente affilati. Pericolo di ferite da taglio!

- Non afferrare in alcun caso il trituratore.
- Spostare sempre il prodotto afferrandolo per l'impugnatura!
- Quando si utilizza il prodotto, indossare sempre guanti protettivi (uvex phynomic wet)!

### 1.6 Fluidi pericolosi per la salute

All'interno dell'acqua stagnante (ad es. pozzetto di aspirazione, pozzetto di raccolta ecc.) si possono formare germi nocivi per la salute. Pericolo di infezione batterica!

- Dopo lo smontaggio, pulire e disinfettare accuratamente il prodotto!
- Informare tutte le persone sulla tipologia del fluido e sul relativo pericolo!

### 1.7 Dispositivi di protezione individuale

Gli articoli delle marche menzionate sono proposte non vincolanti. È possibile anche utilizzare prodotti analoghi di altri produttori. WILO SE non si assume alcuna responsabilità per gli articoli menzionati.

#### Dispositivi di protezione: trasporto, montaggio, smontaggio e manutenzione

- Scarpe antinfortunistiche: uvex 1 sport S1
- Guanti protettivi (EN 388): uvex phynomic wet

#### Dispositivi di protezione: lavori di pulizia

- Guanti protettivi (EN ISO 374-1): uvex profapren CF33
- Occhiali protettivi (EN 166): uvex skyguard NT

- Maschera respiratoria (EN 149): Semimaschera 3M serie 6000 con filtro 6055 A2

### 1.8 Trasporto e stoccaggio

- Indossare i dispositivi di protezione!
- Spostare sempre il prodotto afferrandolo per l'impugnatura!
- Pulire e, se necessario, disinfettare il prodotto!
  - La sporcizia favorisce la formazione di germi.
  - Le incrostazioni possono bloccare la girante.

### 1.9 Installazione

- Indossare i dispositivi di protezione!
- Non montare prodotti danneggiati o difettosi.
- Se sussiste il pericolo di formazione di germi, osservare i seguenti punti:
  - Garantire un sufficiente ricambio d'aria.
  - Indossare la maschera respiratoria ad es. Semimaschera 3M serie 6000 con filtro 6055 A2

### 1.10 Collegamenti elettrici

- Non collegare prodotti con cavo di collegamento danneggiato! Far sostituire il cavo di collegamento da un elettricista specializzato o dal Servizio Assistenza Clienti.
- Alimentazione di rete con conduttore onnipotenziale di terra installato secondo le prescrizioni.
- Installare l'interruttore automatico differenziale (RCD) con 30 mA.
- Protezione con fusibili sull'alimentazione di rete: max. 16 A.
- **Prodotto senza spina:** Far eseguire il collegamento da un elettricista esperto!

### 1.11 Durante il funzionamento

- È severamente vietato il pompaggio di fluidi facilmente infiammabili ed esplosivi allo stato puro (benzina, cherosene, ecc.)!
- Se qualcuno viene a contatto con il fluido (baccini pedonabili\*), non mettere in funzione il prodotto.

### \*Definizione “bacino pedonabile”

Luogo d'impiego che può essere attraversato direttamente da persone prive di dispositivi di sostegno (ad es. scale) (di seguito si riportano esempi):

- Stagno da giardino
- Stagno balneabile
- Fosse assorbenti

**AVVISO! Per i bacini pedonabili valgono gli stessi requisiti delle piscine.**

#### 1.12 Smontaggio

- Indossare i dispositivi di protezione!
- **Prodotto senza spina:** Far scollegare il cavo di collegamento dall'alimentazione di rete da un elettricista specializzato.
- Le parti del corpo possono riscaldarsi fino a oltre 40 °C (104 °F), a seconda della modalità di funzionamento.
  - Afferrare sempre il prodotto dalla maniglia per il trasporto.
  - Lasciare raffreddare il prodotto.
- Pulire accuratamente il prodotto.
- Se sussiste il pericolo di formazione di germi, osservare i seguenti punti:
  - Garantire un sufficiente ricambio d'aria.
  - Indossare la maschera respiratoria ad es. Semimaschera 3M serie 6000 con filtro 6055 A2
  - Disinfettare il prodotto.

#### 1.13 Pulire e disinfettare

- Indossare i dispositivi di protezione!  
I dispositivi di protezione impediscono il contatto con i germi nocivi per la salute e con il disinfettante.
- Quando si utilizza un disinfettante, osservare le istruzioni del produttore!
  - Indossare i dispositivi di protezione secondo le disposizioni del produttore! Nel dubbio, rivolgersi al rivenditore specializzato.
  - Istruire tutte le persone sulla tipologia del disinfettante e sul suo corretto uso!

#### 1.14 Interventi di manutenzione

- Indossare i dispositivi di protezione!

- Eseguire i lavori di manutenzione in un luogo pulito, asciutto e ben illuminato.
- Utilizzare solo parti originali del produttore. L'uso di parti non originali esonera il produttore da qualsiasi responsabilità.
- Le perdite di fluido di pompaggio e fluidi d'esercizio devono essere raccolte immediatamente.

#### 1.15 Fluido d'esercizio

La camera di tenuta contiene l'olio che serve alla lubrificazione della tenuta lato motore e lato pompa.

- Raccogliere immediatamente le perdite.
- In caso di perdite considerevoli, informare il Servizio Assistenza Clienti.
- Se la tenuta è difettosa, l'olio entra nel fluido e nel canale delle acque cariche.
- Raccogliere l'olio esausto in modo differenziato a seconda della tipologia (non mescolato) e smaltirlo come prescritto presso un punto di raccolta certificato.
- **Contatto con la pelle:** Sciacquare accuratamente le zone della pelle con acqua e sapone. In caso di irritazioni cutanee, consultare un medico.
- **Contatto con gli occhi:** Rimuovere le lenti a contatto. Sciacquare accuratamente gli occhi con acqua. In caso di irritazioni agli occhi, consultare un medico.
- **Ingestione:** Consultare immediatamente un medico! Non provocare il vomito!

## 2 Descrizione del prodotto e funzionamento

### 2.1 Descrizione

Pompa provvista di tritatore completamente sommergibile per montaggio sommerso fisso e mobile, a funzionamento intermittente.

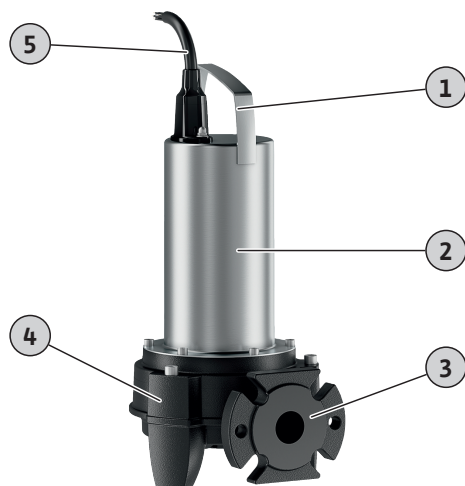


Fig. 1: Panoramica

1	Maniglia per il trasporto
2	Corpo motore
3	Raccordo di mandata
4	Corpo pompa con basamento pompa
5	Cavo di collegamento

### Rexa MINI3-S ... /M ... /P

Pompa per acque cariche dotata di tritratore radiale con doppio effetto di taglio. Bocca mandata orizzontale con raccordo ovale e a flangia. Corpo del gruppo idraulico e girante in ghisa grigia, tritratore in acciaio da taglio temprato. Motore 1~ a raffreddamento superficiale con salvamotore termico automatico. Camera di tenuta a bagno d'olio con due tenute meccaniche. Corpo motore in acciaio inossidabile. Cavo di collegamento rimovibile con quadro condensatori e spina (CEE 7/7).

### Rexa MINI3-S ... /M ... /A

Pompa per acque cariche dotata di tritratore radiale con doppio effetto di taglio. Bocca mandata orizzontale con raccordo ovale e a flangia. Corpo del gruppo idraulico e girante in ghisa grigia, tritratore in acciaio da taglio temprato. Motore 1~ a raffreddamento superficiale con salvamotore termico automatico. Camera di tenuta a bagno d'olio con due tenute meccaniche. Corpo motore in acciaio inossidabile. Cavo di collegamento rimovibile con quadro condensatori, interruttore a galleggiante e spina (CEE 7/7).

### Rexa MINI3-S ... /T ... /O

Pompa per acque cariche dotata di tritratore radiale con doppio effetto di taglio. Bocca mandata orizzontale con raccordo ovale e a flangia. Corpo del gruppo idraulico e girante in ghisa grigia, tritratore in acciaio da taglio temprato. Motore 3~ a raffreddamento superficiale con salvamotore termico. Camera di tenuta a bagno d'olio con due tenute meccaniche. Corpo motore in acciaio inossidabile. Cavo di collegamento rimovibile con estremità libere.

## 2.2 Dati tecnici

Data di fabbricazione	Vedere targhetta dati pompa <sup>1)</sup>
Alimentazione di rete	Vedere targhetta dati pompa
Potenza nominale del motore	Vedere targhetta dati pompa
Prevalenza max.	Vedere targhetta dati pompa
Mandata max.	Vedere targhetta dati pompa
Tipo connessione	Vedere targhetta dati pompa
Velocità di rotazione	Vedere targhetta dati pompa

Raccordo di mandata	DN 32/40
Classe di funzionamento, sommerso	S1
Modo di funzionamento, non sommerso	S3 10% <sup>2)</sup>
Temperatura fluido	3...40 °C (37...104 °F)
Temperatura fluido, per breve tempo per 3 min	-
Max. profondità d'immersione	7 m (23 ft)
Grado di protezione	IP68
Classe isolamento	F
Frequenza max. di avviamenti / h	60/h

### Legenda

<sup>1)</sup> Indicazione secondo ISO 8601

<sup>2)</sup> 1 min Funzionamento, 9 min pausa

## 2.3 Chiave di lettura

Esempio:	Rexa MINI3-S03/M008-523/A
Rexa	Pompa sommergibile per acque cariche
MINI3	Serie
S	Tritratore
03	Diametro nominale raccordo di mandata: DN 32/40
M	Tipo di alimentazione di rete: <ul style="list-style-type: none"> <li>• M = corrente alternata monofase (1~)</li> <li>• T = corrente alternata trifase (3~)</li> </ul>
008	Valore/10 = potenza nominale del motore P <sub>2</sub> in kW
-	Senza omologazione Ex
5	Frequenza di rete: 5 = 50 Hz/6 = 60 Hz
23	Codice per tensione di taratura
A	Equipaggiamento elettrico supplementare: <ul style="list-style-type: none"> <li>• O = con estremità cavo libera</li> <li>• P = con spina (CEE 7/7)</li> <li>• A = con interruttore a galleggiante e spina (CEE 7/7)</li> </ul>

## 2.4 Fornitura

- Pompa
- Istruzioni di montaggio, uso e manutenzione

## 2.5 Funzioni

### 2.5.1 Salvamotore termico automatico

In caso di surriscaldamento del motore, la pompa si spegne. Una volta raffreddato il motore, la pompa si riaccende automaticamente.

### 2.5.2 Interruttore a galleggiante

La Rexa MINI3-S ... -A è dotata di interruttore a galleggiante. L'interruttore a galleggiante accende e spegne la pompa in base al livello:

- galleggiante in alto: pompa inserita;
- galleggiante in basso: pompa disinserita.

### 3 Impiego/uso

#### 3.1 Campo d'applicazione

Per pompaggio in ambiente domestico di:

- Acque cariche contenenti sostanze fecali
- Acque reflue (con basse quantità di sabbia)

#### Pompaggio acque cariche secondo (DIN) EN 12050

Le pompe soddisfano i requisiti della norma EN 12050-1.

#### 3.2 Impiego non rientrante nel campo d'applicazione



#### PERICOLO

#### Esplosione dovuta al pompaggio di fluidi esplosivi!

È vietato il convogliamento di fluidi facilmente infiammabili ed esplosivi allo stato puro (benzina, cherosene, ecc.). Sussiste pericolo di morte per esplosione! Le pompe non sono realizzate per questi fluidi.

Le pompe sommergibili **non possono** essere impiegate per il pompaggio di:

- Acque cariche non trattate
- Acqua potabile
- Fluidi con componenti duri (ad es. pietre, legno, metalli, ecc.)
- Fluidi contenenti grandi quantità di sostanze abrasive (ad es. sabbia, ghiaia).
- Fluidi viscosi (ad es. olio e grasso)
- Acque marine

Per un impiego conforme allo scopo previsto è necessario rispettare anche le presenti istruzioni per l'uso. Qualsiasi altro utilizzo è da considerarsi improprio.

### 4 Trasporto e stoccaggio

#### ATTENZIONE

#### Gli imballaggi bagnati possono lacerarsi!

Il prodotto può cadere sul pavimento senza protezioni e può rompersi. Sollevare con attenzione gli imballaggi bagnati e sostituirli subito!

- Indossare i dispositivi di protezione!
- Spostare la pompa afferrandola per l'impugnatura. Non trasportarlo o trascinarlo mai tramite il cavo di collegamento!
- Pulire e, se necessario, disinfettare la pompa.
- Chiudere il raccordo di mandata.
- Proteggere i cavi di collegamento dalle piegature e dai danneggiamenti.
- Utilizzare l'imballaggio originale per trasporto e stoccaggio.
- Imballare la pompa asciutta. Se bagnata o umida, la pompa può indebolire l'imballaggio.
- Condizioni di stoccaggio:
  - Massima: -15...+60 °C (5...140 °F), umidità dell'aria max.: 90 %, non condensante
  - Consigliata: 5...25 °C (41...77 °F), umidità relativa dell'aria: 40...50 %

### 5 Installazione e collegamenti elettrici

#### 5.1 Tipi di installazione

- Montaggio sommerso verticale fisso
- Montaggio sommerso verticale mobile

#### 5.2 Installazione

- Indossare i dispositivi di protezione!
- Non montare pompe danneggiate o difettose.
- Sito di impiego non soggetto a gelo.
- Posare correttamente il cavo di collegamento. Non deve insorgere alcun pericolo (inciampo, danneggiamento ecc.) durante il funzionamento.
- L'interruttore a galleggiante si può muovere liberamente!

##### 5.2.1 Montaggio sommerso fisso

Per il montaggio sommerso fisso occorre installare un sistema di accoppiamento. Il tubo di mandata viene collegato al sistema di accoppiamento a cura del committente. La pompa viene collegata al sistema di accoppiamento tramite una flangia di accoppiamento. Osservare e rispettare i seguenti punti:

- Il tubo di mandata collegato deve essere autoportante. Il sistema di accoppiamento non deve sostenere il tubo di mandata.
- Il tubo di mandata non può essere più piccolo del raccordo di mandata della pompa.
- Installare tutta la rubinetteria prescritta secondo le normative locali (valvola d'intercettazione, valvola di ritegno).
- Posare il tubo di mandata al riparo dal gelo.
- Inclusioni d'aria nella pompa e nel tubo di mandata possono comportare problemi di pompaggio. Installare dispositivi di disaerazione:
  - ad es. valvola di disaerazione
  - nel tubo di mandata
  - a valle della valvola di ritegno
- Per evitare il riflusso dal canale collettore pubblico, realizzare il tubo di mandata a forma di "sifone". Il bordo inferiore del sifone deve essere collocato nel punto più alto, sopra il livello di riflusso stabilito localmente!



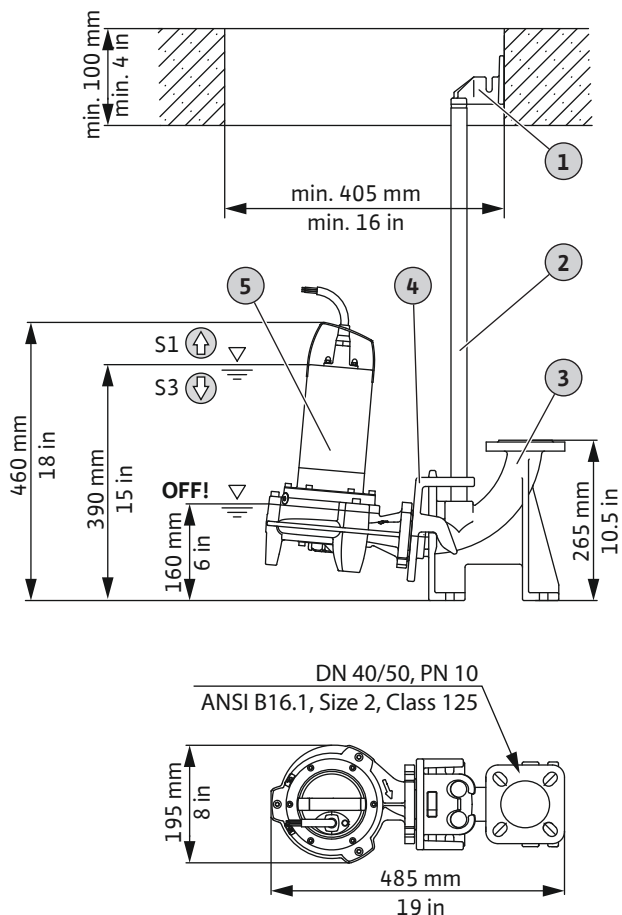


Fig. 2: Panoramica dei componenti e delle quote di montaggio

1	Supporto superiore dei tubi di guida
2	Tubi di guida 26,9 x 2 mm
3	Piede di accoppiamento a curva
4	Flangia di accoppiamento
5	Pompa
⬆	Livello superiore: funzionamento continuo (modo di funzionamento sommerso)
⬇	Livello inferiore: funzionamento intermittente (modo di funzionamento non sommerso)
OFF	Livello di spegnimento

Per l'installazione sono necessari i seguenti accessori:

- Sistema di accoppiamento DN 40/50 (numero articolo: 2057179)  
Comprende piede di accoppiamento a curva, flangia di accoppiamento e supporto superiore.
- Due tubi di guida 26,9 x 2 mm, lunghezza: 6 m (numero articolo: 6049244)
- Catena di sollevamento in acciaio inossidabile, lunghezza: 6 m (numero articolo: 6084893)
- Materiale per il montaggio DN 40/50/65 (numero articolo: 6076963)

- ✓ Sistema di accoppiamento installato.
  - ✓ Tubo di mandata posato correttamente.
  - ✓ Catena di sollevamento installata sulla maniglia per il trasporto.
1. Fissare la flangia di accoppiamento sul raccordo di mandata della pompa.
  2. Sollevare la pompa. Posizionare la flangia di accoppiamento sui tubi di guida.

3. Abbassare la pompa sui tubi di guida fino al piede di accoppiamento a curva.
  4. Fissare la catena di sollevamento all'apertura del pozzetto.
  5. Posare il cavo di collegamento fino alla spina/all'attacco della corrente, attenendosi alle normative locali.
- La pompa è installata.

### 5.2.2 Montaggio sommerso mobile

In caso di montaggio sommerso mobile la pompa viene montata liberamente nel luogo d'impiego. Osservare e rispettare i seguenti punti:

- Assicurare le pompe dal rovesciamento e dal ribaltamento.
- Fissare il tubo flessibile di mandata all'attacco per tubo flessibile.

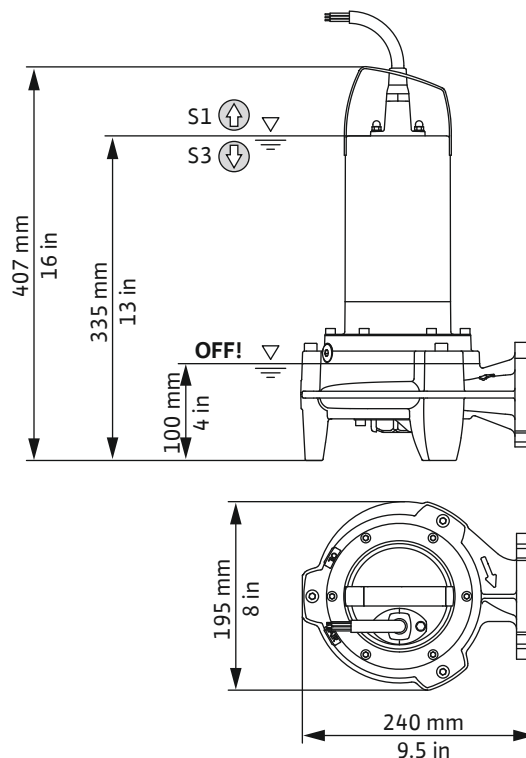


Fig. 3: Quota di montaggio

⬆	Livello superiore: funzionamento continuo (modo di funzionamento sommerso)
⬇	Livello inferiore: funzionamento intermittente (modo di funzionamento non sommerso)
OFF	Livello di spegnimento

Per l'installazione sono necessari i seguenti accessori:

- attacco per tubo flessibile con curva da 90° (numero articolo: 2057179).  
Comprende flangia filettata, curva da 90° e accessori per il montaggio.
  - Tubo flessibile di mandata 5 m, diametro interno: 42 mm, con fascetta serratubo (numero articolo: 2027642).
- ✓ Il sito di impiego è predisposto
  - ✓ Attacco per tubo flessibile montato
1. Montare l'attacco per tubo flessibile sulla bocca mandata.
  2. Spingere la fascetta serratubo nel tubo flessibile di mandata.
  3. Spingere il tubo flessibile di mandata nell'attacco per tubo flessibile.

4. Fissare il tubo flessibile di mandata con la fascetta serratubo nell'attacco per tubo flessibile.
5. Posizionare la pompa nel luogo di impiego.  
**ATTENZIONE! Per impedire un affondamento in superfici morbide, utilizzare una base solida sul luogo di impiego.**
6. Installare il tubo flessibile di mandata e fissarlo nel punto indicato (ad es. scarico). **ATTENZIONE! Se la pompa viene posizionata in un pozzetto pieno, tenerla leggermente inclinata durante l'immersione. In questo modo l'aria fuoriesce dalla pompa!**
7. Posare il cavo di collegamento fino alla spina/all'attacco della corrente.
  - ▶ La pompa è installata.

### 5.3 Collegamenti elettrici

- Alimentazione di rete con conduttore onnipotenziale di terra installato secondo le prescrizioni.
- L'interruttore automatico differenziale (RCD) con 30 mA è installato.
- Protezione con fusibili alimentazione di rete: max. 16 A.
- Le indicazioni sulla targhetta dati pompa relative a tensione (U) e frequenza (f) corrispondono ai dati dell'alimentazione di rete.

**Non** collegare la pompa in presenza delle seguenti condizioni:

- Il cavo di collegamento è danneggiato  
Far sostituire il cavo di collegamento da un elettricista specializzato o dal Servizio Assistenza Clienti.
- Inverter isolato  
Gli inverter isolati vengono impiegati in caso di alimentazioni di corrente autonome, ad es. l'alimentazione ad energia solare, e possono provocare sovratensioni. Le sovratensioni possono distruggere la pompa.
- Presa multipla
- "Presa a risparmio energetico"  
Viene ridotta l'alimentazione di energia alla pompa con il conseguente possibile surriscaldamento della pompa.
- Funzionamento con comandi di avviamento  
La pompa non è idonea al funzionamento su un convertitore di frequenza o un comando soft starter.
- Atmosfera esplosiva  
Non collegare e azionare la pompa in zone con pericolo di esplosione.

#### 5.3.1 Collegamento: Pompa con spina

La pompa è dotata di una spina (CEE 7/7). L'allacciamento alla rete elettrica ha luogo inserendo la spina nella presa (tipo E o tipo F). La spina non è a tenuta d'acqua. **AVVISO! Il salvamotore termico è a commutazione automatica. Un collegamento separato non è necessario.**

#### Collegamento a un apparecchio di comando



### PERICOLO

#### Pericolo di morte dovuto a corrente elettrica!

Una condotta impropria durante l'esecuzione di lavori elettrici può causare la morte per elettrocuzione!

- I lavori elettrici devono essere eseguiti da un elettricista specializzato!
- Rispettare le disposizioni vigenti a livello locale!

Per collegare la pompa a un apparecchio di comando, troncare la spina. Collegare il cavo di collegamento secondo lo schema degli allacciamenti nell'apparecchio di comando.

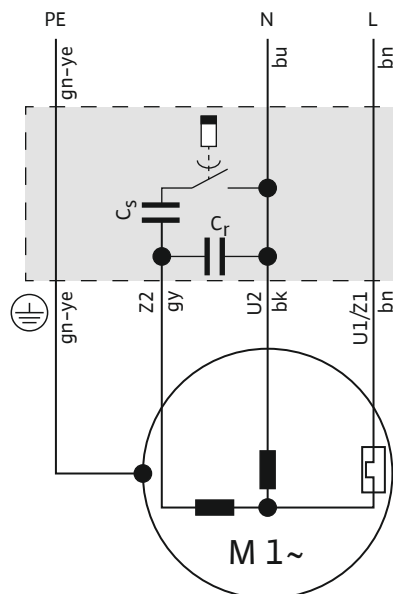


Fig. 4: Schema degli allacciamenti motore 1~

Colore del conduttore	Morsetto
Marrone (bn)	L
Blu (bu)	N
Verde/giallo (gn-ye)	Terra

#### 5.3.2 Collegamento: Pompa senza spina



### PERICOLO

#### Pericolo di morte dovuto a corrente elettrica!

Una condotta impropria durante l'esecuzione di lavori elettrici può causare la morte per elettrocuzione!

- I lavori elettrici devono essere eseguiti da un elettricista specializzato!
- Rispettare le disposizioni vigenti a livello locale!

### ATTENZIONE

#### Danni irreversibili dovuti all'infiltrazione di acqua

I cavi di collegamento senza spina presentano estremità libere del cavo. Attraverso queste estremità del cavo l'acqua può penetrare nel cavo di collegamento e nella pompa. Questo può provocare la distruzione del cavo di collegamento e della pompa. Non immergere mai l'estremità libera del cavo di collegamento in un fluido e chiuderlo saldamente durante lo stoccaggio.

La pompa presenta un cavo di collegamento con estremità libera. Collegare la pompa a un apparecchio di comando, realizzando un collegamento fisso. Osservare i seguenti punti:

- Collegamento nell'apparecchio di comando secondo lo schema degli allacciamenti.

- Alimentazione di rete con campo magnetico destrorso
- Mettere a terra il prodotto come prescritto!
- Utilizzare un salvamotore!

Il requisito minimo è un relè termico/savamotore con compensazione di temperatura, attivazione differenziale e blocco di riattivazione secondo le normative locali.

Impostare il salvamotore alla corrente di taratura (secondo la targhetta dati pompa).

- Installare il dispositivo di disconnessione dalla rete!  
Requisito minimo: Interruttore principale con spegnimento on-nipolare.
- Salvamotore termico:
  - Sensore: Sensore bimetallo
  - Numero di circuiti temperatura: 1, limitatore di temperatura
  - Valori di allacciamento: max. 250 V (CA), 2,5 A,  $\cos \phi = 1$
  - Valore di soglia: è predefinito dal sensore.
  - Stato di intervento: Al raggiungimento del valore di soglia, spegnere la pompa!

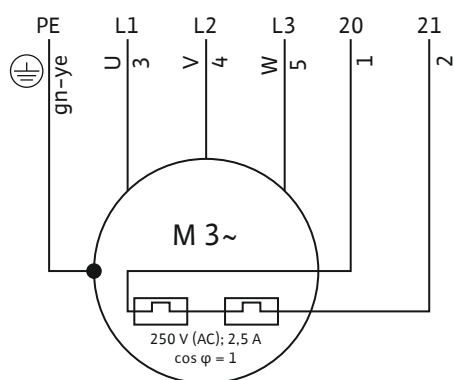


Fig. 5: Schema degli allacciamenti motore 3~

Numero del conduttore	Denominazione	Morsetto
1	20	WSK
2	21	WSK
3	U	L1
4	V	L2
5	W	L3
Verde/giallo (gn-ye)	Terra	PE

## 6 Messa in servizio



### PERICOLO

#### Pericolo di morte dovuto a corrente elettrica nel bacino pedonabile!

In caso di presenza di persone nel fluido, non mettere in funzione la pompa. In caso di errore, sussiste il pericolo di morte per folgorazione! Riattivare la pompa solo quando non vi sarà più nessuno nel fluido.



## AVVISO

### Controllare la quantità di reintegro!

La quantità di fluido di reintegro massima non deve superare la portata massima della pompa. Se la quantità di reintegro è superiore, la pompa non riesce a smaltire la mandata in arrivo. Il pozzetto può debordare!

### 6.1 Prima dell'accensione

Prima dell'accensione verificare i seguenti punti:

- I collegamenti elettrici sono eseguiti a norma?
- Il cavo di collegamento è stato posato in modo sicuro?
- L'interruttore a galleggiante può spostarsi liberamente?
- È stata rispettata la temperatura del fluido?
- È stata rispettata la profondità d'immersione?
- Il tubo di mandata e il pozzetto di aspirazione sono liberi da depositi?
- Le valvole d'intercettazione nel tubo di mandata sono tutte aperte?

### 6.2 Accensione e spegnimento

La pompa si accende e si spegne a seconda della versione:

- Pompa **con** spina, **senza** interruttore a galleggiante inserire la spina nella presa, la pompa è pronta per il funzionamento. Accendere e spegnere la pompa con l'interruttore ON/OFF sul quadro elettrico con condensatore.
- Pompa **con** spina **e** interruttore a galleggiante inserire la spina nella presa, la pompa è pronta per il funzionamento. Il comando della pompa avviene mediante due interruttori sul quadro elettrico con condensatore:
  - HAND/AUTO: Impostare il modo di funzionamento. HAND: Accendere e spegnere la pompa manualmente. AUTO: Accendere e spegnere la pompa automaticamente in base al livello di riempimento. Galleggiante in alto: pompa inserita; galleggiante in basso: pompa disinserita.
  - ON/OFF: Accendere e spegnere la pompa nel modo di funzionamento "HAND".
- Pompa con estremità libera del cavo (**senza spina**) Accendere e spegnere la pompa tramite un comando separato. Per maggiori dettagli leggere le Istruzioni di montaggio, uso e manutenzione del comando.

### 6.3 Funzionamento di prova

Se la pompa è installata in modo stazionario (ad es. fossa assorbitante, pozzetto di troppopieno), eseguire un funzionamento di prova. Verificare i seguenti punti durante il funzionamento di prova:

- condizioni generali (portata di alimentazione, punti di commutazione);
- senso di rotazione (con motori 3~).

Il funzionamento di prova deve comprendere tre cicli della pompa.

1. Riempire il pozzetto: Aprire l'alimentazione.  
**AVVISO! La portata di alimentazione necessaria al funzionamento di prova può essere simulata anche servendosi di un'altra sorgente d'acqua.**
2. È stato raggiunto il livello di inserimento: La pompa si avvia.

3. È stato raggiunto il livello di disinserimento: La pompa si arresta.
4. Ripetere altri due cicli di pompaggio.
  - ▶ Dopo aver concluso tre cicli di pompaggio senza problemi, il funzionamento di prova è concluso.

**AVVISO! Se la pompa non viene accesa almeno una volta alla settimana, ripetere mensilmente il funzionamento di prova.**

#### 6.4 Durante il funzionamento

### ATTENZIONE

#### È vietato il funzionamento a secco della pompa!

È vietato il funzionamento della pompa senza fluido (funzionamento a secco). Spegnerla la pompa al raggiungimento del livello di acqua residua. Il funzionamento a secco può distruggere la guarnizione e portare a danni irreversibili per la pompa.

Verificare i seguenti punti:

- La quantità di alimentazione corrisponde alla portata della pompa.
- L'interruttore a galleggiante funziona correttamente.
- Il cavo di collegamento non è danneggiato.
- La pompa è priva di depositi e incrostazioni.

### 7 Messa a riposo

In caso di messa a riposo la pompa viene staccata dalla rete elettrica, ma può restare installata. In questo modo la pompa è sempre pronta per il funzionamento.

- ✓ Per proteggerla da gelo e ghiaccio, mantenere sempre la pompa completamente immersa nel fluido di pompaggio.
  - ✓ Temperatura minima del fluido: +3 °C (+37 °F)
  - ✓ Temperatura ambiente minima: +3 °C (+37 °F)
1. Staccare la pompa dalla rete elettrica:
    - staccare la spina;
    - spegnere l'interruttore principale sull'apparecchio di comando.
  2. Chiudere l'alimentazione.
    - ▶ La pompa è fuori servizio.

Se la pompa resta installata dopo la messa a riposo, osservare i seguenti punti:

- Durante l'intero periodo di messa a riposo, osservare i relativi requisiti. Se questi requisiti non possono essere garantiti, smontare la pompa!
- Per evitare la formazione di incrostazioni e blocchi in caso di un prolungato periodo di riposo, attivare la pompa ogni due mesi ed eseguire un ciclo di pompaggio. **ATTENZIONE! Eseguire il ciclo di pompaggio solo alle condizioni di esercizio valide. È assolutamente vietato il funzionamento a secco! Il mancato rispetto causa danni irreversibili alla pompa!**

## 8 Smontaggio



### PERICOLO

#### Rischio di infezioni a causa di fluidi pericolosi per la salute!



All'interno dell'acqua stagnante si possono formare germi nocivi per la salute. Se sussiste il pericolo di formazione di germi, osservare i seguenti punti:

- Garantire un sufficiente ricambio d'aria.
- Indossare la maschera respiratoria ad es. Semi-maschera 3M serie 6000 con filtro 6055 A2.
- Disinfettare il prodotto.



- Indossare i dispositivi di protezione!
- Le parti del corpo possono riscaldarsi fino a oltre 40 °C (104 °F), a seconda della modalità di funzionamento.
  - Afferrare sempre il prodotto dalla maniglia per il trasporto.
  - Lasciare raffreddare il prodotto.
- Pulire accuratamente il prodotto.

#### 8.1 Montaggio sommerso fisso

- ✓ Pompa fuori servizio.
  - ✓ Alimentazione bloccata.
1. Chiudere il tubo di mandata.
  2. Fissare il mezzo di sollevamento all'impugnatura.
  3. Sollevare lentamente la pompa e sollevare mediante i tubi di guida dal vano d'esercizio. **ATTENZIONE! Non danneggiare il cavo di collegamento! Durante l'operazione di sollevamento mantenere i cavi di collegamento leggermente tesi!**
  4. Avvolgere il cavo di collegamento e fissarlo al motore.
    - Non piegarlo.
    - Non schiacciarlo.
    - Osservare i raggi di curvatura.
  5. Pulire accuratamente la pompa (vedere il punto "Pulire e disinfettare").

#### 8.2 Montaggio sommerso mobile

- ✓ Pompa fuori servizio.
  - ✓ Alimentazione bloccata.
1. Avvolgere il cavo di collegamento e fissarlo al motore.
    - Non piegarlo.
    - Non schiacciarlo.
    - Osservare i raggi di curvatura.
  2. Staccare il tubo flessibile di mandata dalla bocca mandata.
  3. Sollevare la pompa dal vano d'esercizio. **ATTENZIONE! Non danneggiare il cavo di collegamento! Al momento dell'abbassamento, prestare attenzione ai cavi di collegamento!**
  4. Pulire accuratamente la pompa (vedere il punto "Pulire e disinfettare").

## 9 Pulizia

- Indossare i dispositivi di protezione!  
I dispositivi di protezione impediscono il contatto con i germi nocivi per la salute e con il disinfettante.
- Quando si utilizza un disinfettante, osservare le istruzioni del produttore!

- Indossare i dispositivi di protezione secondo le disposizioni del produttore! Nel dubbio, rivolgersi al rivenditore specializzato.
- Istruire tutte le persone sulla tipologia del disinfettante e sul suo corretto uso!
- Convogliare l'acqua di pulizia nel canale delle acque cariche.

### 9.1 Pulire la pompa



#### AVVERTENZA

##### Pericolo di lesioni in caso di contatto con il tritratore!

I coltelli tritratatori sono estremamente affilati. Pericolo di ferite da taglio!

- Non afferrare in alcun caso il tritratatore.
- Spostare sempre il prodotto afferrandolo per l'impugnatura!
- Quando si utilizza il prodotto, indossare sempre guanti protettivi (uvex phynomic wet)!

- ✓ Pompa smontata.
  - ✓ Il disinfettante è a disposizione.
1. Isolare a tenuta d'acqua la spina o l'estremità libera del cavo!
  2. Sciacquare la pompa e il cavo con acqua corrente e pulita.
  3. Per la pulizia del vano interno della pompa, rivolgere il getto d'acqua all'interno attraverso la bocca mandata.
  4. Sciacquare i componenti, come il tubo flessibile di mandata, con acqua corrente e pulita.
  5. Lavare i residui di sporco sul fondo del canale delle acque cariche.
  6. Lasciare asciugare la pompa.
  7. Pulire la spina o l'estremità libera del cavo con un panno umido!
    - ▶ Pompa pulita. Imballare e immagazzinare la pompa.

## 10 Manutenzione

- Indossare i dispositivi di protezione!
- Eseguire solo i lavori di manutenzione descritti nelle presenti istruzioni di montaggio, uso e manutenzione.
- Eseguire i lavori di manutenzione in un luogo pulito, asciutto e ben illuminato.
- Si possono utilizzare solo parti originali del produttore. L'uso di parti non originali dispensa il produttore da qualsiasi responsabilità.
- Le perdite di fluido di pompaggio e fluidi d'esercizio devono essere raccolte immediatamente.
- Smaltire il fluido d'esercizio presso punti di raccolta certificati.

### 10.1 Fluido d'esercizio

- Quantità di riempimento: 220 ml (7,4 US.fl.oz)
- Intervallo di cambio olio: 720 ore di esercizio o una volta all'anno
- Tipologie di olio:
  - ExxonMobile: Marcol 52
  - ExxonMobile: Marcol 82
  - Total: Finavestan A 80 B (certificato NSF-H1)

### 10.2 Cambio d'olio

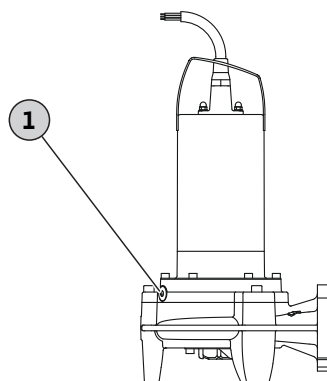


Fig. 6: Cambio d'olio della camera di tenuta

#### 1 Tappo a vite camera di tenuta

- ✓ Guanti protettivi indossati!
  - ✓ Pompa smontata, pulita e se necessario disinfettata.
  - ✓ Recipiente di raccolta resistente all'olio e richiudibile disponibile.
1. Appoggiare la pompa in senso orizzontale su una base solida. Il tappo a vite punta verso l'alto.
  2. Assicurarsi che la pompa non possa ribaltarsi o scivolare!
  3. Svitare il tappo a vite lentamente.
  4. Collocare un recipiente di raccolta sotto la pompa.
  5. Far fuoriuscire l'olio: Ruotare la pompa finché l'apertura non punta verso il basso.
  6. Controllare l'olio: Se nell'olio sono presenti trucioli di metallo, contattare il Servizio Assistenza Clienti!
  7. Ruotare la pompa finché l'apertura non punta nuovamente verso l'alto.
  8. Rabboccare l'olio: Rabboccare l'olio attraverso l'apertura.
    - ⇒ Rispettare le indicazioni sulla tipologia e la quantità d'olio!
  9. Pulire il tappo a vite, applicarvi una nuova guarnizione di tenuta e riavvitarlo fino alla battuta d'arresto.

### 10.3 Revisione generale

Dopo 1500 ore di esercizio far controllare la pompa al Servizio Assistenza Clienti. Tutti i componenti vengono controllati per verificare l'eventuale presenza di usura; le parti danneggiate vengono sostituite.

## 11 Guasti, cause e rimedi

### La pompa non si avvia o si spegne dopo breve tempo

1. Interruzione dell'alimentazione di corrente
  - ⇒ Controllare il collegamento elettrico della pompa.
  - ⇒ Far controllare i fusibili/l'interruttore automatico differenziale da un elettricista.
2. Il salvamotore termico si è attivato
  - ⇒ Lasciare raffreddare la pompa, la pompa si avvia automaticamente.
  - ⇒ La pompa si accende/spegne troppo di frequente. Controllare l'isteresi di comando dell'interruttore a galleggiante.
  - ⇒ Temperatura del fluido troppo alta. Controllare la temperatura, utilizzare se necessario un'altra pompa.

3. Bocca aspirante/cestello aspirante/girante intasati da sabbia/bloccati  
⇒ Disinserire la pompa, smontarla e pulirla.
4. L'interruttore a galleggiante non funziona  
⇒ L'interruttore a galleggiante deve potersi muovere liberamente.

#### La pompa si attiva, ma non funziona

1. Tubo di mandata/conduzione di mandata intasati  
⇒ Sciacquare e liberare il tubo di mandata.  
⇒ Sciacquare il tubo flessibile di mandata.  
⇒ Rimuovere gli angoli nel tubo flessibile di mandata.
2. Valvola di ritegno sporca  
⇒ Disinserire la pompa, smontarla e pulire il raccordo di mandata.  
⇒ Sostituire la valvola di ritegno difettosa.
3. Livello dell'acqua troppo basso  
⇒ Controllare l'alimentazione.  
⇒ La pompa aspira il fluido troppo in profondità. Controllare l'isteresi di comando dell'interruttore a galleggiante.
4. Bocca aspirante/cestello aspirante intasati da sabbia/bloccati  
⇒ Disinserire la pompa, smontarla e pulirla.
5. Aria nella pompa/nel tubo di mandata  
⇒ Posizionare la pompa leggermente orizzontale, l'aria può uscire.  
⇒ Inserire nel tubo di mandata il dispositivo di areazione.

#### La pompa funziona, la portata diminuisce

1. Tubo di mandata/conduzione di mandata intasati  
⇒ Sciacquare e liberare il tubo di mandata.  
⇒ Sciacquare il tubo flessibile di mandata.  
⇒ Rimuovere gli angoli nel tubo flessibile di mandata.
2. Bocca aspirante/cestello aspirante intasati da sabbia/bloccati  
⇒ Disinserire la pompa, smontarla e pulirla.
3. Aria nella pompa/nel tubo di mandata  
⇒ Posizionare la pompa leggermente orizzontale, l'aria può uscire.  
⇒ Inserire nel tubo di mandata il dispositivo di areazione.
4. Sintomi di logoramento  
⇒ Informare il Servizio Assistenza Clienti.

#### Servizio Assistenza Clienti

Se i punti precedenti non consentono di eliminare il guasto, contattare il Servizio Assistenza Clienti. La richiesta di intervento del Servizio Assistenza Clienti può comportare l'addebito di costi! Si prega di contattare il Servizio Assistenza Clienti per informazioni più dettagliate.

## 12 Parti di ricambio

Le ordinazioni delle parti di ricambio avvengono attraverso il Servizio Assistenza Clienti. Al fine di evitare richieste di chiarimenti o ordini errati, indicare sempre il numero di serie o codice articolo.

**Con riserva di modifiche tecniche.**

## 13 Smaltimento

### 13.1 Informazione per la raccolta di prodotti elettrici ed elettronici usati

Con il corretto smaltimento ed il riciclaggio appropriato di questo prodotto si evitano danni ambientali e rischi per la salute delle persone.



### AVVISO

#### È vietato lo smaltimento nei rifiuti domestici!

All'interno dell'Unione Europea, sul prodotto, sull'imballaggio o nei documenti di accompagnamento può essere presente questo simbolo. Significa che i prodotti elettrici ed elettronici interessati non devono essere smaltiti assieme ai rifiuti domestici.

Per un trattamento, riciclaggio e smaltimento appropriati dei prodotti usati, è necessario tenere presente i seguenti punti:

- Questi prodotti devono essere restituiti soltanto presso i punti di raccolta certificati appropriati.
- È necessario tenere presente le disposizioni vigenti a livello locale!

È possibile ottenere informazioni sul corretto smaltimento presso i comuni locali, il più vicino servizio di smaltimento rifiuti o il fornitore presso il quale è stato acquistato il prodotto. Ulteriori informazioni sul riciclaggio sono disponibili al sito [www.wilo-recycling.com](http://www.wilo-recycling.com).

### 13.2 Olio



### AVVERTENZA

#### Pericolo dovuto a smaltimento errato degli oli!

L'olio può provocare danni all'ambiente e alla salute! Non smaltire l'olio con i rifiuti domestici o nel canale delle acque cariche! Raccogliere l'olio in un recipiente resistente all'olio e chiudibile e consegnare presso un centro di smaltimento certificato.



# wilo



Local contact at  
[www.wilo.com/contact](http://www.wilo.com/contact)

Pioneering for You

WILO SE  
Wilopark 1  
44263 Dortmund  
Germany  
T +49 (0)231 4102-0  
T +49 (0)231 4102-7363  
[wilo@wilo.com](mailto:wilo@wilo.com)  
[www.wilo.com](http://www.wilo.com)