

Productinformatieblad

Specificaties



PRISMA G TRANSPARANTE DEUR 27M B850 IP30

LVS08262

EAN Code: 3606481878328

Prijs: 328,50 EUR

Hoofd

range	PrismaSeT
range of product	PrismaSeT G
product or component type	Deur
bereik compatibiliteit	PrismaSeT PrismaSeT G behuizing
meegeleverde apparatuur	deur hendel sleutelslot (sleutel 405) andere sleutelvergrendeling en inzetstuk moet afzonderlijk worden besteld 3 scharnier
type deur	Transparant
IP beschermingsgraad	IP43 met deur, overkapping en IP43-pakking IP30 zonder deur IP40 met deur IP41 met deur en overkapping

Complementair

beschrijving behuizing/ cel	Kast voor plaatsing op de vloer - breedte 850 mm
openingszijde deur	Omkeerbaar
aantal sloten	3
openingshoek van deur	130°
aantal verticale modules	27
materiaal kast	Glas Behandeld plaatstaal
Quantity per set	Set van 1
height	1380 mm
breedte	850 mm
depth	40 mm
net weight	14,5 kg
oppervlakte afwerking	Getextureerde Mat
colour	Wit (RAL 9003)

Omgeving

IK-beschermingsgraad	IK08 In overeenstemming met EN/IEC 62262
standards	IEC 61439-1 IEC 61439-2

De weergegeven prijs is de adviesprijs in euro excl. BTW. Deze kan onderhevig zijn aan korting. Neem contact op met uw lokale distributeur of detailhandel voor de daadwerkelijke prijs

Verpakkingseenheid

Unit Type of Package 1	PCE
Number of Units in Package 1	1
Package 1 Height	7,000 cm
Package 1 Width	88,500 cm
Package 1 Length	145,500 cm
Package 1 Weight	14,490 kg
Unit Type of Package 2	PAL
Number of Units in Package 2	10
Package 2 Height	85,000 cm
Package 2 Width	120,000 cm
Package 2 Length	202,000 cm
Package 2 Weight	173,000 kg

Environmental Data

Schneider Electric wil tegen 2050 de Net Zero-status hebben bereikt via partnerschappen in de toeleveringsketen, materialen met een lagere impact en circulariteit via onze doorlopende campagne "Use Better, Use Longer, Use Again" om de levensduur van producten en de recycleerbaarheid te verlengen.

[Uitleg van Environmental Data](#) >

[Hoe evalueren we de duurzaamheid van producten?](#) >

Milieuoetadruk

Milieuprofiel van product (PEP)

[Milieuprofiel van het product](#)

Use Better

Materialen en verpakking

Pakket met gerecycleerd karton

Ja

Verpakkingen zonder kunststof

Ja

[EU-richtlijn RoHS](#)

Voldoet pro-actief (Product valt niet onder de EU RoHS juridische scope)

SCIP-nummer

53da272d-b040-4851-8009-84e538bee882

REACH-regelgeving

[REACH-verklaring](#)

Use Again

Herverpakken en herfabriceren

Circulair Profiel

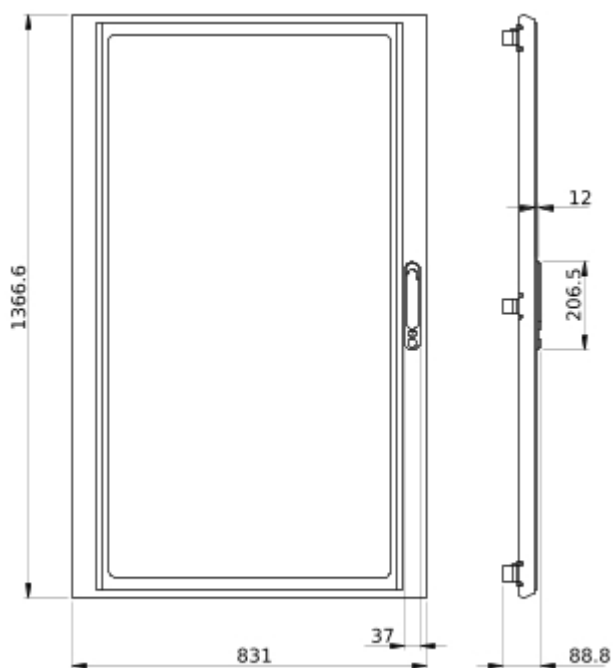
Geen specifieke recycling vereist

Terugname

Ja

Technical Illustration

Dimensions



- All dimensions are approximate and are in
- Also see technical documentation.