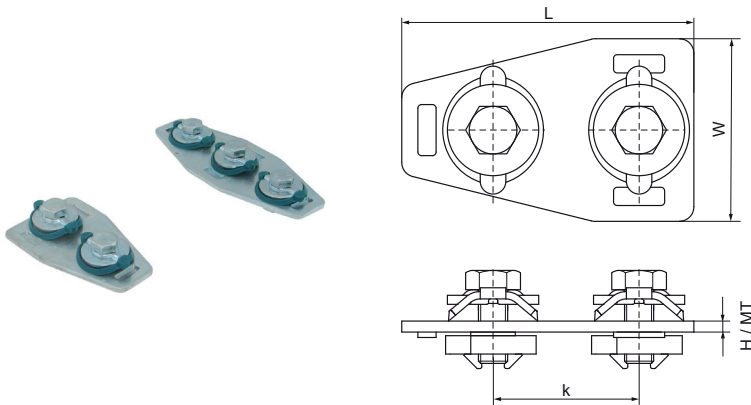


Walraven RapidRail® Verbindingsstuk T

(G3545)

constructies met Walraven RapidRail®



Voordelen & kenmerken

- Verbindingsstuk met voorgemonteerde Walraven RapidRail® Schuifmoer(en)
- Voor het maken van rail constructies
- Geschikt voor rail met de afmetingen 27x18, 30x15, 30x20, 30x30, 30x45, 38x40
- Kant-en-klaar voorgemonteerd voor een snelle bevestiging, en houdt de montage op zijn plaats voordat deze definitief wordt vastgedraaid
- Materiaal: metalen onderdelen van staal 1.0332; veer(en) van POM (polyoxymethyleen), groen
- Elektrolytisch verzinkt
- Voor gedetailleerde technische informatie over onze RAL-gemarkeerde producten kunt u het RAL-gegevensblad in onze webcatalogus raadplegen

Productnummer	Voor railtype	Totale hoogte	Totale breedte	Totale lengte	Materiaal dikte	Bevestigingsgat	Bevestigingssleuf	Hart-tot-hart afstand	Koppelmoment voor installatie	Max. toegestane belasting Fax
Referentie letter		H	W	L	MT	FH	FS	k	T _{inst.}	F _{a,x}
Eenheid		mm	mm	mm	mm	mm	mm	mm	Nm	N
6584090	27x18, 30x15, 30x20, 30x30, 30x45, 38x40	26,36	50	80	3,00	8,2	12x4	40	15	345
6584091	27x18, 30x15, 30x20, 30x30, 30x45, 38x40	26,5	50	130	3,00	8,2	12x4	40	15	345