

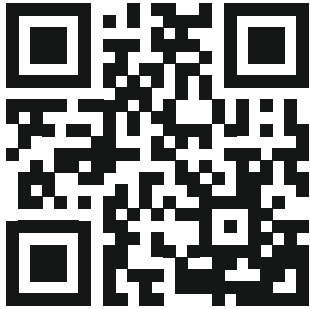
Wilo-Rexa MINI3-S



nl Inbouw- en bedieningsvoorschriften



Rexa MINI3-S
<http://qr.wilo.com/413>



Rexa MINI3
<https://qr.wilo.com/405>

Inhoudsopgave

1 Veiligheid	4
1.1 Over deze handleiding.....	4
1.2 Digitale handleiding.....	4
1.3 Aanduiding van veiligheidsvoorschriften	4
1.4 Personeelskwalificatie.....	4
1.5 Pomp met snij-inrichting.....	5
1.6 Media die een gevaar zijn voor de gezondheid.....	5
1.7 Persoonlijke beschermingsmiddelen	5
1.8 Transport en opslag.....	5
1.9 Installatie.....	5
1.10 Elektrische aansluiting	5
1.11 Tijdens het bedrijf.....	5
1.12 Demontage	6
1.13 Reinigen en desinfecteren.....	6
1.14 Onderhoudswerkzaamheden	6
1.15 Bedrijfsstoffen.....	6
2 Productbeschrijving en werking	6
2.1 Beschrijving.....	6
2.2 Technische gegevens.....	7
2.3 Type-aanduiding	7
2.4 Leveringsomvang.....	7
2.5 Functies.....	7
3 Toepassing/gebruik	7
3.1 Toepassing.....	7
3.2 Niet-beoogd gebruik	8
4 Transport en opslag	8
5 Installatie en elektrische aansluiting	8
5.1 Opstellingswijzen.....	8
5.2 Installatie.....	8
5.3 Elektrische aansluiting	10
6 Inbedrijfname	11
6.1 Voor het inschakelen.....	11
6.2 In- en uitschakelen	11
6.3 Testloop	11
6.4 Tijdens het bedrijf.....	12
7 Uitbedrijfname	12
8 Demontage	12
8.1 Stationaire natte opstelling.....	12
8.2 Mobiele natte opstelling.....	12
9 Reiniging	12
9.1 Pomp reinigen.....	13
10 Onderhoud	13
10.1 Bedrijfsstoffen.....	13
10.2 Olie verversen	13
10.3 Algehele revisie	13
11 Storingen, oorzaken en oplossingen	13
12 Reserveonderdelen	14
13 Afvoeren	14

13.1 Informatie over het verzamelen van gebruikte elektrische en elektronische producten.....	14
---	----

13.2 Olie	14
-----------------	----

1 Veiligheid

1.1 Over deze handleiding

De handleiding is een bestanddeel van het product. Het naleven van de handleiding is een vereiste voor de juiste bediening en het juiste gebruik:

- Lees de handleiding zorgvuldig voordat u met de werkzaamheden begint.
- Bewaar de handleiding altijd op een toegankelijke plaats.
- Geef de handleiding door aan de volgende eigenaar.
- Neem alle instructies met betrekking tot het product in acht.
- Houd u aan de aanduidingen op het product.

De taal van de originele inbouw- en bedieningsvoorschriften is Duits. Alle andere talen waarin deze inbouw- en bedieningsvoorschriften beschikbaar zijn, zijn een vertaling van de originele inbouw- en bedieningsvoorschriften.

Het niet in acht nemen van de handleiding leidt tot gevaren voor personen of materiële schade. De fabrikant is niet aansprakelijk voor schade veroorzaakt door:

- Anders dan beoogd gebruik.
- Verkeerde bediening.

1.2 Digitale handleiding

De digitale versie van de handleiding is op de volgende productpagina beschikbaar:

<http://qr.wilo.com/413>

1.3 Aanduiding van veiligheidsvoorschriften

In deze inbouw- en bedieningsvoorschriften worden veiligheidsvoorschriften als volgt weergegeven:

- Gevaren voor personen: Veiligheidsvoorschriften worden voorafgegaan door een overeenkomstig **symbool** en zijn voorzien van een grijze achtergrond.
- Materiële schade: Veiligheidsvoorschriften beginnen met een signaalwoord en worden **zonder** symbool weergegeven.

Signaalwoorden

- **GEVAAR!**
Negeren leidt tot overlijden of tot zeer ernstig letsel!
- **WAARSCHUWING!**
Negeren kan leiden tot (ernstig) letsel!
- **VOORZICHTIG!**
Negeren kan leiden tot materiële schade, mogelijk met onherstelbare schade als gevolg.
- **LET OP!**
Een nuttige aanwijzing voor het gebruik van het product

Symbolen

In deze handleiding worden de volgende symbolen gebruikt:



Gevaar voor elektrische spanning



Gevaar voor explosies



Waarschuwing voor snijwonden



Waarschuwing voor schade aan de gezondheid



Persoonlijke beschermingsmiddelen: Handbescherming dragen



Persoonlijke beschermingsmiddelen: Mondbescherming dragen



Persoonlijke beschermingsmiddelen: Veiligheidsbril dragen



Nuttige aanwijzing

1.4 Personeelskwalificatie

- Personen vanaf 16 jaar
- Inbouw- en bedieningsvoorschriften gelezen en begrepen

Kinderen en personen met beperkte vaardigheden in het huishouden

Dit apparaat kan door kinderen vanaf 8 jaar en ouder, evenals door personen met verminderde fysieke, zintuiglijke of geestelijke vaardigheden

of gebrek aan ervaring en kennis worden gebruikt, indien zij onder toezicht staan of over het veilige gebruik van het apparaat zijn geïnstrueerd en de daaruit resulterende gevaren kennen. Kinderen mogen niet met het apparaat spelen. Reiniging en onderhoud mogen zonder toezicht niet worden uitgevoerd door kinderen.

1.5 Pomp met snij-inrichting

De pomp is aan de zuigaansluiting uitgerust met een snij-inrichting. De snij-inrichting heeft roterende en vaste messen. De messen zijn van buitenaf bereikbaar.



WAARSCHUWING

Gevaar voor letsel bij snij-inrichting!

De messen zijn extreem scherp. Er bestaat gevaar voor snijletsel!

- Nooit in de snij-inrichting grijpen!
- Houd het product bij het dragen altijd vast aan de greep!
- Bij gebruik van het product altijd veiligheids-handschoenen (uvex phynomic wet) dragen!

1.6 Media die een gevaar zijn voor de gezondheid

In stilstaand water (bijv. pompput, kwel-schacht ...) kunnen schadelijke bacteriën worden gevormd. Er bestaat het gevaar op een bacteriële infectie!

- Het product moet na de demontage grondig worden gereinigd en gedesinfecteerd!
- Instrueer alle personen over het medium en het gevaar dat dit op kan leveren!

1.7 Persoonlijke beschermingsmiddelen

Bij de genoemde merkartikelen gaat het om vrijblijvende voorstellen. Er kunnen ook gelijkwaardige producten van andere bedrijven worden gebruikt. WILO SE is niet aansprakelijk voor de genoemde artikelen.

Beschermingsmiddelen: Transport, montage en demontage en onderhoud

- Veiligheidsschoenen: uvex 1 sport S1
- Veiligheidshandschoenen (EN 388): uvex phynomic wet

Beschermingsmiddelen: Reinigingswerkzaamheden

- Veiligheidshandschoenen (EN ISO 374-1): uvex profapren CF33
- Veiligheidsbril (EN 166): uvex skyguard NT
- Ademhalingsbeschermingsmasker (EN 149): Halfmasker 3M serie 6000 met filter 6055 A2

1.8 Transport en opslag

- Draag beschermingsmiddelen!
- Houd het product bij het dragen altijd vast aan de greep!
- Reinig het product en desinfecteer het indien nodig!
 - Vervuiling bevordert kiemvorming.
 - Verroesting kan leiden tot het blokkeren van de waaier.

1.9 Installatie

- Draag beschermingsmiddelen!
- Monteer geen beschadigde of defecte producten.
- Als er gevaar voor kiemvorming bestaat, neem dan de volgende punten in acht:
 - Zorg voor voldoende ventilatie.
 - Draag een ademhalingsbeschermingsmasker, bijv. Halfmasker 3M serie 6000 met filter 6055 A2

1.10 Elektrische aansluiting

- Sluit producten met een beschadigde aansluitkabel niet aan! Laat de aansluitkabel door een elektromonteur of de servicedienst vervangen.
- Netaansluiting met volgens de voorschriften geïnstalleerde aardleiding.
- Installeer de lekstroom-veiligheidsschakelaar (RCD) met 30 mA.
- Zekering op de netaansluiting: max. 16 A.
- **Product zonder stekker:** Laat de aansluiting door een elektromonteur uitvoeren!

1.11 Tijdens het bedrijf

- Het transporteren van licht ontvlambare en explosieve vloeistoffen (benzine, kerosine enz.) in zuivere vorm is ten strengste verboden!

- Als personen met het medium in contact komen (begaanbare bassins*), neem het product dan niet in bedrijf.

*Definitie “begaanbaar bassin”

Installatieplaats, die zonder hulpmiddelen (bijv. ladders) direct door personen kan worden betreden (voorbeelden hieronder):

- Tuinvijver
- Zwembijver
- Beerput

LET OP! Voor begaanbare bassins gelden dezelfde eisen als voor zwembaden.

1.12 Demontage

- Draag beschermingsmiddelen!
- **Product zonder stekker:** Laat de aansluitkabel door een elektromonteur van de net-aansluiting afklemmen.
- Delen van het huis kunnen afhankelijk van de bedrijfssituatie en –duur warmer worden dan 40 °C (104 °F).
 - Pak het product altijd aan de draagbeugel vast.
 - Laat het product afkoelen.
- Reinig het product grondig.
- Als er gevaar voor kiemvorming bestaat, neem dan de volgende punten in acht:
 - Zorg voor voldoende ventilatie.
 - Draag een ademhalingsbeschermingsmasker, bijv. Halfmasker 3M serie 6000 met filter 6055 A2
 - Desinfecteer het product.

1.13 Reinigen en desinfecteren

- Draag beschermingsmiddelen!
De beschermingsmiddelen voorkomen contact met bacteriën die een gevaar vormen voor de gezondheid en met desinfectiemiddelen.
- Neem de informatie van de fabrikant in acht als er een desinfectiemiddel wordt gebruikt!
 - Draag beschermingsmiddelen volgens de instructies van de fabrikant! Neem bij twijfel contact op met de vakhandel.
 - Instrueer alle personen over het desinfectiemiddel en de juiste omgang ermee!

1.14 Onderhoudswerkzaamheden

- Draag beschermingsmiddelen!
- Voer onderhoudswerkzaamheden uit op een schone, droge en goed verlichte plaats.
- Gebruik uitsluitend originele onderdelen van de fabrikant. De toepassing van niet-originele onderdelen ontslaat de fabrikant van elke aansprakelijkheid.
- Gelekte media en bedrijfsstoffen moeten onmiddellijk worden opgenomen.

1.15 Bedrijfsstoffen

De olie bevindt zich in de afdichtingsruimte. Deze dient voor het smeren van de afdichting aan motor- en pompzijde.

- Veeg gelekte olie onmiddellijk weg.
- Neem contact op met de servicedienst als er grotere lekkages optreden.
- Als de afdichting defect is, komt de olie in het medium en het afvalwaterkanaal terecht.
- Verzamel afgewerkte olie per soort (niet vermengd) en voer de olie volgens de voorschriften af via een gecertificeerd verzamelpunt.
- **Huidcontact:** Spoel de plekken grondig af met water en zeep. Ga naar een dokter als de huid geïrriteerd raakt.
- **Oogcontact:** Verwijder contactlenzen. Spoel het oog grondig uit met water. Ga naar een dokter als het oog geïrriteerd raakt.
- **Inslikken:** Ga meteen naar een dokter! Geen braken opwekken!

2 Productbeschrijving en werking

2.1 Beschrijving

Volledig overstroombare snij-inrichting voor de stationaire en transporteerbare natte opstelling in intermitterend bedrijf.



Fig. 1: Overzicht

1	Draagbeugel
2	Motorhuis
3	Persaansluiting
4	Pomphuis met pompvoet
5	Aansluitkabel

Rexa MINI3-S ... /M ... /P

Afvalwaterpomp met radiale snij-inrichting met dubbele schaarwerking. Horizontaal drukstuk met flens- en ovale aansluiting. Hydraulisch huis en waaier van gietijzer, snij-inrichting van motorhuis van gehard snijstaal. Oppervlaktegekoelde 1~-motor met zelfschakelende thermische motorbewaking. Met olie gevulde afdichtingsruimte met 2 mechanische afdichtingen. Motorhuis van roestvrij staal. Demonteerbare aansluitkabel met condensatorkast en stekker (CEE 7/7).

Rexa MINI3-S ... /M ... /A

Afvalwaterpomp met radiale snij-inrichting met dubbele schaarwerking. Horizontaal drukstuk met flens- en ovale aansluiting. Hydraulisch huis en waaier van gietijzer, snij-inrichting van motorhuis van gehard snijstaal. Oppervlaktegekoelde 1~-motor met zelfschakelende thermische motorbewaking. Met olie gevulde afdichtingsruimte met 2 mechanische afdichtingen. Motorhuis van roestvrij staal. Demonteerbare aansluitkabel met condensatorkast, vlotterschakelaar en stekker (CEE 7/7).

Rexa MINI3-S ... /T ... /O

Afvalwaterpomp met radiale snij-inrichting met dubbele schaarwerking. Horizontaal drukstuk met flens- en ovale aansluiting. Hydraulisch huis en waaier van gietijzer, snij-inrichting van motorhuis van gehard snijstaal. Oppervlaktegekoelde 3~-motor met thermische motorbewaking. Met olie gevulde afdichtingsruimte met 2 mechanische afdichtingen. Motorhuis van roestvrij staal. Demonteerbare aansluitkabel met vrij kabeleinde.

2.2 Technische gegevens

Productiedatum	Zie typeplaatje ¹⁾
Netaansluiting	Zie typeplaatje
Nominaal vermogen	Zie typeplaatje
Max. opvoerhoogte	Zie typeplaatje
Max. debiet	Zie typeplaatje
Inschakeltype	Zie typeplaatje
Toerental	Zie typeplaatje

Persaansluiting	DN 32/40
Bedrijfssituatie, ondergedompeld	S1
Bedrijfssituatie, niet-ondergedompeld	S3 10% ²⁾
Mediumtemperatuur	3 ... 40 °C (37 ... 104 °F)
Mediumtemperatuur, kortstondig gedurende 3 min	-
Max. pompdiepte	7 m (23 ft)
Beschermingsklasse	IP68
Isolatieklasse	F
Max. schakelfrequentie/h	60/h

Legenda

¹⁾ Aanduiding volgens ISO 8601

²⁾ 1 min bedrijf, 9 min pauze

2.3 Type-aanduiding

Bijv.:	Rexa MINI3-S03/M008-523/A
Rexa	Afvalwaterdoppelpomp
MINI3	Serie
S	Snij-inrichting
03	Nominale diameter persaansluiting: DN 32/40
M	Uitvoering netaansluiting: <ul style="list-style-type: none"> • M = eenfasige wisselstroom (1~) • T = draaistroom (3~)
008	Waarde/10 = nominaal vermogen P ₂ in kW
-	Zonder Ex-goedkeuring
5	Netfrequentie: 5 = 50 Hz/6 = 60 Hz
23	Sleutel voor nominale spanning
A	Extra elektrische uitrusting: <ul style="list-style-type: none"> • O = met vrij kabeleinde • P = met stekker (CEE 7/7) • A = met vlotterschakelaar en stekker (CEE 7/7)

2.4 Leveringsomvang

- Pomp
- Inbouw- en bedieningsvoorschriften

2.5 Functies

2.5.1 Zelfschakelende thermische motorbewaking

Wanneer de motor te heet wordt, wordt de pomp uitgeschakeld. Nadat de motor is afgekoeld, wordt de pomp automatisch weer ingeschakeld.

2.5.2 Vlotterschakelaar

De Rexa MINI3-S ... -A is voorzien van een vlotterschakelaar. De pomp wordt met de vlotterschakelaar afhankelijk van het niveau in- en uitgeschakeld:

- Vlotter boven: Pomp aan
- Vlotter onder: Pomp uit

3 Toepassing/gebruik

3.1 Toepassing

Voor het transport in huishoudelijke bereiken van:

- Afvalwater met fecaliën

- Vuilwater (met kleine hoeveelheden zand)

Transport van afvalwater conform (DIN) EN 12050

De pompen voldoen aan de eisen van norm EN 12050-1.

3.2 Niet-beoogd gebruik



GEVAAR

Explosiegevaar door transporteren van explosieve media!

Het transporteren van licht ontvlambare en explosieve media (benzine, kerosine enz.) in zuivere vorm is ten strengste verboden. Er bestaat risico op dodelijk letsel door explosie! De pompen zijn niet voor deze media ontworpen.

De pompompen mogen **niet worden gebruikt** voor het transport van:

- Onbehandeld afvalwater
- Drinkwater
- Media met harde bestanddelen (bijv. stenen, hout, metaal enz.)
- Media met grote hoeveelheden abrasieve stoffen (bijv. zand, grind).
- Viscosevloeistoffen (bijv. olie en vetten)
- Zeewater

Beoogd gebruik betekent ook dat u zich aan deze handleiding houdt. Elk ander gebruik wordt gezien als niet-beoogd.

4 Transport en opslag

VOORZICHTIG

Doorweekte verpakkingen kunnen openscheuren!

Het product kan onbeschermd op de grond vallen en onherstelbaar beschadigd raken. Til natte verpakkingen voorzichtig op en vervang deze direct!

- Draag beschermingsmiddelen!
- Houd de pomp bij het dragen vast aan de greep. Het mag nooit aan de aansluitkabel worden gedragen of getrokken!
- Reinig de pomp en desinfecteer deze indien nodig.
- Persaansluiting vergrendelen.
- Bescherm de aansluitkabel tegen knikken en beschadigingen.
- Gebruik de originele verpakking voor transport en opslag.
- Pomp droog verpakken. Een natte of vochtige pomp kan de verpakking week maken.
- Opslagvoorwaarden:
 - Maximaal: -15 ... +60 °C (5 ... 140 °F), max. luchtvochtigheid: 90%, niet-condenserend
 - Aanbevolen: 5 ... 25 °C (41 ... 77 °F), relatieve luchtvochtigheid: 40 ... 50%

5 Installatie en elektrische aansluiting

5.1 Opstellingswijzen

- Verticale stationaire natte opstelling
- Verticale mobiele natte opstelling

5.2 Installatie

- Draag beschermingsmiddelen!
- Monteer geen beschadigde of defecte pomp.
- De gebruikslocatie is vorstvrij.
- Installeer de aansluitkabel op vakkundige wijze. De pomp mag tijdens het bedrijf geen gevaar opleveren (struikelen, beschadigen ...).
- De vlotterschakelaar kan vrij bewegen!

5.2.1 Stationaire natte opstelling

Voor de stationaire natte opstelling moet een inhanginrichting geïnstalleerd worden. Op de inhanginrichting wordt de niet inbegrepen persleiding aangesloten. De pomp wordt via een koppelingsflens aangesloten op de inhanginrichting. Neem de volgende punten in acht en respecteer ze:

- De aangesloten persleiding moet zelfdragend zijn. De inhanginrichting mag niet door de persleiding worden ondersteund.
- De persleiding mag niet kleiner zijn dan de persaansluiting van de pomp.
- Alle voorgeschreven armaturen moeten conform de lokale voorschriften worden geïnstalleerd (afsluiters, terugslagkleppen).
- Leg de persleiding vorstvrij aan.
- Luchtbellen in de pomp en de persleiding kunnen leiden tot transportproblemen.
Ventilatievoorzieningen installeren:
 - Bijv. Ontluchtingsventiel
 - In de persleiding
 - Voor de terugslagklep
- Om een eventuele opstuwing uit het openbare hoofdriool te vermijden, moet de persleiding als "zwanenhals" worden aangelegd.
De onderkant van de zwanenhals moet op het hoogste punt boven het plaatselijk vastgelegde rioolniveau liggen!

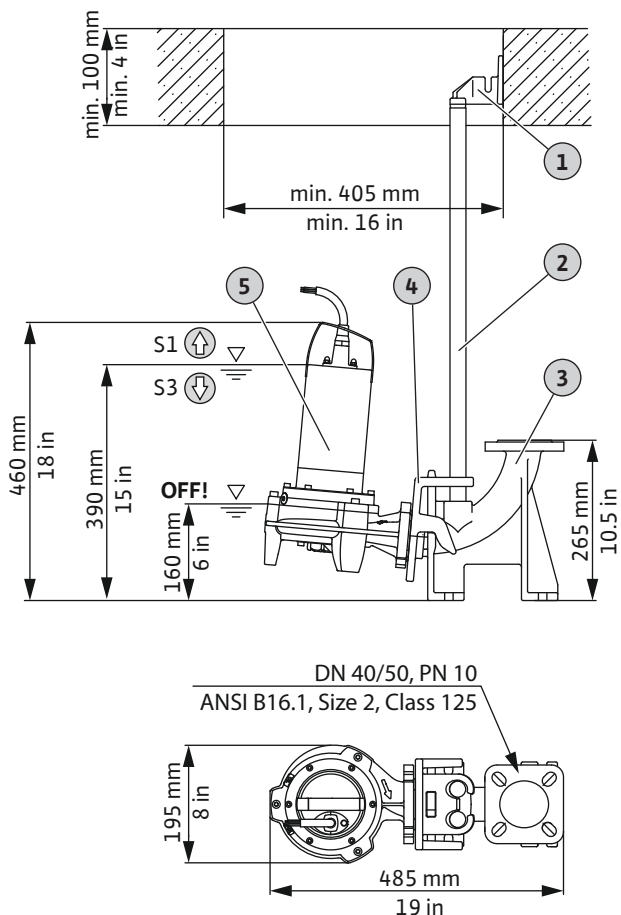


Fig. 2: Overzicht van de onderdelen en inbouwmaten

1	Bovenste houder voor geleidebuis
2	Geleidebuis 26,9x2 mm
3	Voetbocht
4	Koppelingsflens
5	Pomp
⬆	Vulpeil boven: Continu bedrijf (bedrijfssituatie ondergedompeld)
⬇	Vulpeil onder: Intermitterend bedrijf (bedrijfssituatie niet-ondergedompeld)
OFF	Uitschakelniveau

De volgende toebehoren zijn vereist voor de installatie:

- Inhanginrichting DN 40/50 (artikelnummer: 2057179)
Bestaande uit voetbocht, koppelingsflens en bovenste houder.
 - Twee geleidebuizen 26,9x2 mm, lengte: 6 m (artikelnummer: 6049244)
 - Hijsketting van roestvrij staal, lengte: 6 m (artikelnummer: 6084893)
 - Montagemateriaal DN 40/50/65 (artikelnummer: 6076963)
 - ✓ Inhanginrichting geïnstalleerd.
 - ✓ De persleiding is op de juiste manier geïnstalleerd.
 - ✓ De hefketting is aan de draagbeugel gemonteerd.
- Bevestig de koppelingsflens op de persaansluiting van de pomp.
 - Hij de pomp omhoog. Schroef de koppelingsflens op de geleidebuizen.
 - Laat de pomp aan de geleidebuizen zakken tot de voetbocht.
 - Bevestig de hijsketting aan de asopening.

- Installeer de aansluitkabel naar de contactdoos of de stroomaansluiting volgens de lokale voorschriften.

► De pomp is geïnstalleerd.

5.2.2 Mobiele natte opstelling

Bij de mobiele natte opstelling wordt de pomp vrij op de opstelplaats geplaatst. Neem de volgende punten in acht en respecteer ze:

- Borg de pomp tegen omvallen en wegglijden.
- Bevestig de drukslang vast op de slangaansluiting.

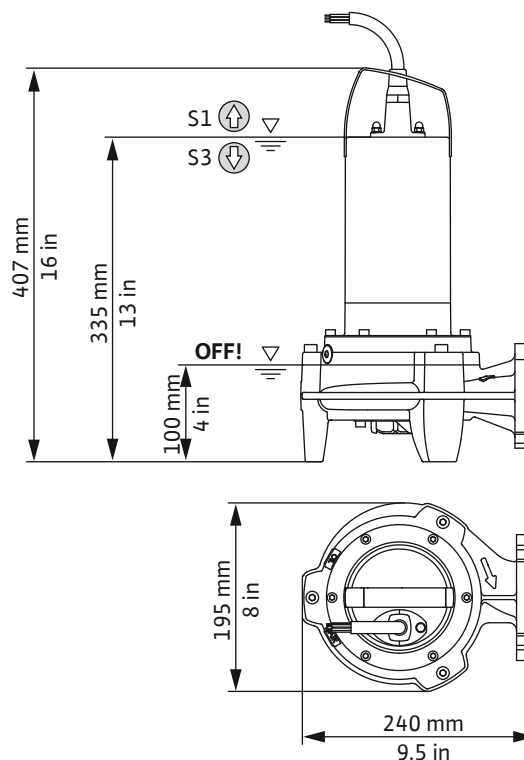


Fig. 3: Inbouwmaten

⬆	Vulpeil boven: Continu bedrijf (bedrijfssituatie ondergedompeld)
⬇	Vulpeil onder: Intermitterend bedrijf (bedrijfssituatie niet-ondergedompeld)
OFF	Uitschakelniveau

De volgende toebehoren zijn vereist voor de installatie:

- Slangaansluiting met 90°-bocht (artikelnummer: 2057179)
Bestaande uit draadflens, 90°-bocht en montage toebehoren
 - 5 m drukslang, binnendiameter: 42 mm, incl. slangkleem (artikelnummer: 2027642)
 - ✓ De gebruikslocatie is voorbereid
 - ✓ Slangaansluiting samengebouwd
- Monteer de slangaansluiting aan de drukstukken.
 - Slang over de drukslang schuiven.
 - Schuif de drukslang op de slangaansluiting.
 - Drukslang met de slangkleem op de slangaansluiting bevestigen.
 - Plaats de pomp op de opstelplaats.
VOORZICHTIG! Om inzakken bij een zachte ondergrond te voorkomen, moet een harde grondplaat op de opstelplaats worden gebruikt.
 - Installeer de drukslang en bevestig deze op de voorgeschreven plaats (bijv. afvoer). **VOORZICHTIG! Als de pomp in een volle**

pompput wordt geplaatst, moet de pomp bij het dompelen iets schuin worden gehouden. Hierdoor ontsnapt de lucht uit de pomp!

- De aansluitkabel naar de contactdoos of de stroomaansluiting installeren.

► De pomp is geïnstalleerd.

5.3 Elektrische aansluiting

- Netaansluiting met volgens de voorschriften geïnstalleerde aardleiding.
- De lekstroom-veiligheidsschakelaar (RCD) met 30 mA is geïnstalleerd.
- Zekering netaansluiting: max. 16 A.
- De informatie op het typeplaatje met betrekking tot de spanning (U) en frequentie (f) komen overeen met de gegevens van de netaansluiting.

Sluit de pomp **niet** aan onder de volgende omstandigheden:

- Aansluitkabel beschadigd
Laat de aansluitkabel door een elektromonteur of de servicedienst vervangen.
- Geïsoleerde omvormer
Geïsoleerde omvormers worden gebruikt in autonome voedingen, zoals zonne-energievoeding en kunnen spanningspieken opwekken. Spanningspieken kunnen de pomp beschadigen.
- Meervoudig stopcontact
- “Energiezuinige stekker”
De energietoevoer naar de pomp wordt verminderd en de pomp kan oververhit raken.
- Bedrijf op de besturing van de starter
De pomp is niet goedgekeurd voor bedrijf op een frequentieomvormer of de besturing van een soft starter.
- Explosieve atmosferen
Sluit de pomp niet aan en gebruik deze niet in explosieve zones!

5.3.1 Aansluiting: Pomp met stekker

De pomp is uitgerust met een stekker (CEE 7/7). Aansluiting op het stroomnet vindt plaats door de stekker in het stopcontact (Type E of Type F) te steken. De stekker is niet waterdicht. **LET OP! De thermische motorbewaking is zelfschakelend. Een separate aansluiting is niet noodzakelijk.**

Aansluiting op een schakelkast



GEVAAR

Levensgevaar door elektrische stroom!

Het niet juist handelen bij werkzaamheden aan elektrische installaties kan overlijden door een elektrische schok tot gevolg hebben!

- Laat werkzaamheden aan de elektrische installatie door een elektromonteur uitvoeren!
- Neem de lokale voorschriften in acht!

Snijd de stekker af om de pomp aan te sluiten op een schakelkast. Aansluitkabel volgens aansluitschema in de schakelkast aansluiten.

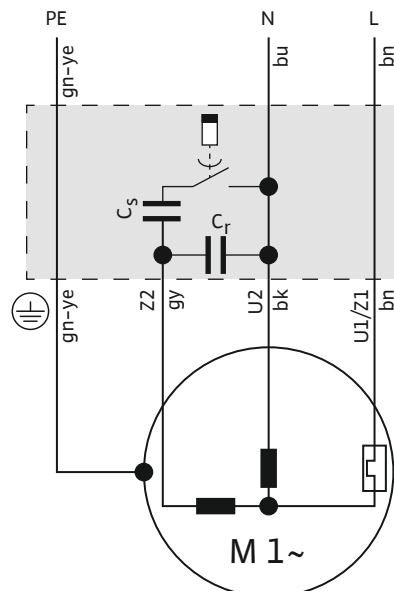


Fig. 4: Aansluitschema 1~-motor

Aderkleur	Klem
Bruin (bn)	L
Blauw (bu)	N
Groen/geel (gn-ye)	Aarde

5.3.2 Aansluiting: Pomp zonder stekker



GEVAAR

Levensgevaar door elektrische stroom!

Het niet juist handelen bij werkzaamheden aan elektrische installaties kan overlijden door een elektrische schok tot gevolg hebben!

- Laat werkzaamheden aan de elektrische installatie door een elektromonteur uitvoeren!
- Neem de lokale voorschriften in acht!

VOORZICHTIG

Onherstelbare schade door het binnendringen van water

Aansluitkabels zonder stekker hebben vrije kabeleinden. Via dit kabeleinde kan water de aansluitkabel en de pomp binnendringen. Daardoor worden de aansluitkabel en de pomp beschadigd. Dompel het einde van de aansluitkabel nooit in een vloeistof en sluit deze tijdens de opslag goed af.

De pomp heeft een aansluitkabel met vrij kabeleinde. Sluit de pomp vast aan op een schakelkast. Houd rekening met de volgende punten:

- Aansluiting in schakelkast volgens aansluitschema.
- Netaansluiting met rechtsdraaiend draaiveld
- Product op de voorgeschreven wijze aarden!

- Motorbeveiligingsschakelaar opnemen!
De minimumeis is een thermisch relais/motorbeveiligingsschakelaar met temperatuurcompensatie, differentieelschakeling en herinschakelingsblokkering conform de lokale voorschriften.
Stel de motorbeveiligingsschakelaar bij bedrijf in op de nominale stroom (zie typeplaatje).
- Installeer een voorziening voor netscheiding!
Minimale vereiste: hoofdschakelaar met meerpolige uitschakeling.
- Thermische motorbewaking:
 - Sensor: Bimetaalsensoren
 - Aantal temperatuurschakelingen: 1, temperatuurbegrenzing
 - Aansluitwaarden: max. 250 V(AC), 2,5 A, $\cos \phi = 1$
 - Drempelwaarde: wordt door sensor ingesteld.
 - Activeringstoestand: Schakel de pomp uit als de drempelwaarde is bereikt!

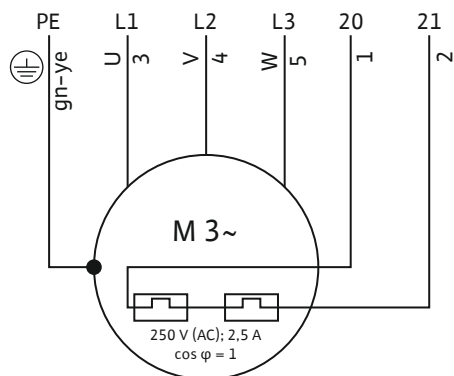


Fig. 5: Aansluitschema 3~-motor

Adernummer	Omschrijving	Klem
1	20	WSK
2	21	WSK
3	U	L1
4	V	L2
5	W	L3
Groen/geel (gn-ye)	Aarde	PE

6 Inbedrijfname



GEVAAR

Levensgevaar door elektrische stroom in begaanbare bassins!

Als mensen bij het medium zijn, mag u de pomp niet in bedrijf nemen. In het geval van een fout kan een elektrische schok tot de dood leiden! Alleen wanneer er geen mensen meer bij het medium zijn, schakelt u de pomp in.



LET OP

Toevoerhoeveelheid controleren!

Het maximale debiet moet lager zijn dan de maximale capaciteit van de pomp. Als de toevoerhoeveelheid hoger is, kan de pomp het geaccumuleerde debiet niet weg transporteren. De pompput kan overstromen!

6.1 Voor het inschakelen

Controleer voor het inschakelen de volgende punten:

- Is de elektrische aansluiting volgens de voorschriften uitgevoerd?
- Is de aansluitkabel veilig geïnstalleerd?
- Kan de vlotterschakelaar vrij bewegen?
- Wordt de temperatuur van het medium aangehouden?
- Wordt de dompediepte aangehouden?
- Zijn de persleiding en pompput vrij van afzettingen?
- Zijn alle afsluiters in de persleiding geopend?

6.2 In- en uitschakelen

De pomp wordt afhankelijk van de uitvoering in- en uitgeschakeld:

- Pomp **met** stekker, **zonder** vlotterschakelaar
Steek de stekker in het stopcontact, de pomp is bedrijfsklaar. Schakel de pomp in en uit met de ON/OFF-schakelaar op de condensatorschakelkast.
- Pomp **met** stekker **en** vlotterschakelaar
Steek de stekker in het stopcontact, de pomp is bedrijfsklaar. De besturing van de pomp vindt plaats via twee schakelaars op de condensatorkast:
 - HAND/AUTO: Bedrijfsituatie instellen.
HAND: Pomp handmatig in- en uitschakelen.
AUTO: Pomp afhankelijk van het vulpeil automatisch in- en uitschakelen.
Vlotter boven: Pomp aan, vlotter onder: Pomp uit.
 - ON/OFF: Pomp in de bedrijfssituatie "HAND" in- en uitschakelen.
- Pomp met vrij kabeluiteinde (**zonder stekker**)
Schakel de pomp via een aparte besturing in- en uit. Lees voor meer informatie de inbouw- en bedieningsvoorschriften van de drukverhogingsinstallatie.

6.3 Testloop

Voer een testloop uit als de pomp stationair wordt ingebouwd (bijv. beerput, overlooppot). Controleer de volgende punten met de testloop:

- Algemene voorwaarden (toevoerhoeveelheid, schakelpunten)
- Draairichting (bij 3~-motoren)

De testloop moet 3 pompcycli omvatten.

1. Pompput overstromen: Toevoer openen.
LET OP! De benodigde toevoerhoeveelheid voor de testloop kan ook via een andere waterbron worden gesimuleerd.
2. Inschakelniveau bereikt: De pomp start.
3. Uitschakelniveau bereikt: De pomp stopt.
4. Twee verdere pompactiviteiten herhalen.
 - ▶ Als drie pompactiviteiten zonder problemen worden doorlopen, is de testloop afgesloten.

LET OP! Herhaal de testloop maandelijks als de pomp niet één keer per week wordt ingeschakeld.

6.4 Tijdens het bedrijf

VOORZICHTIG

Droogloop van de pomp is verboden!

Werking van de pomp zonder medium (droogloop) is verboden. Als het restwaterniveau is bereikt, pomp uitschakelen. Een droogloop kan de afdichting beschadigen en leidt tot onherstelbare schade aan de pomp.

Controleer de volgende punten:

- Toevoerhoeveelheid komt overeen met de capaciteit van de pomp.
- Vlotterschakelaar werkt correct.
- Aansluitkabel is niet beschadigd.
- De pomp is vrij van afzettingen en verroestingen.

7 Uitbedrijfname

Bij een uitbedrijfname wordt de pomp van het elektriciteitsnet losgekoppeld, maar hoeft niet te worden gedemonteerd. Hiermee is de pomp te allen tijde bedrijfsklaar.

- ✓ Om de pomp tegen vorst en ijs te beschermen, moet deze volledig in het medium worden ondergedompeld.
 - ✓ Min. temperatuur van het medium: +3 °C (+37 °F)
 - ✓ Min. omgevingstemperatuur: +3 °C (+37 °F)
1. Koppel de pomp los van het elektriciteitsnet:
 - Stekker loskoppelen.
 - Hoofdschakelaar op schakelkast uitschakelen.
 2. Sluit de toevoer af.
 - ▶ Pomp is buiten bedrijf.

Als de pomp na de uitbedrijfname gemonteerd blijft, moeten de volgende punten in acht worden genomen:

- Zorg ervoor dat de voorwaarden voor de uitbedrijfname voor de volledige periode van de uitbedrijfname in stand worden gehouden. Als deze voorwaarden niet kunnen worden gegarandeerd, pomp demonteren!
- Om verroestingen en verstoppingen tijdens langere perioden van stilstand te voorkomen, schakelt u de pomp om de twee maanden in voor een pompactiviteit. **VOORZICHTIG! Een testloop mag alleen onder de geldige bedrijfsomstandigheden plaatsvinden. Een droogloop is ten strengste niet toegestaan! Binnengedrongen water leidt tot onherstelbare schade aan de pomp!**

8 Demontage



GEVAAR

Gevaar voor infectie door gezondheidsschadelijke media!



In stilstaand water kunnen schadelijke bacteriën worden gevormd. Als er gevaar voor kiemvorming bestaat, neem dan de volgende punten in acht:

- Zorg voor voldoende ventilatie.
- Draag een ademhalingsbeschermingsmasker, bijv. Halfmasker 3M serie 6000 met filter 6055 A2.
- Desinfecteer het product.

- Draag beschermingsmiddelen!
- Delen van het huis kunnen afhankelijk van de bedrijfssituatie en –duur warmer worden dan 40 °C (104 °F).
 - Pak het product altijd aan de draagbeugel vast.
 - Laat het product afkoelen.
- Reinig het product grondig.

8.1 Stationaire natte opstelling

- ✓ Pomp buiten bedrijf gesteld.
 - ✓ Toevoer geblokkeerd.
1. Koppel de persleiding af.
 2. Bevestig het hijsmiddel aan de greep.
 3. Hijs de pomp langzaam op en til deze via de geleidebuis uit de bedrijfsruimte. **VOORZICHTIG! Beschadig de aansluitkabel niet! Tijdens het optillen de aansluitkabel licht gespannen houden!**
 4. Aansluitkabel oprollen en aan de motor bevestigen.
 - Niet knikken.
 - Zorg ervoor dat de kabel niet bekneld raakt.
 - Let op de buigradii.
 5. Reinig de pomp grondig (zie het punt “Reinigen en desinfecteren”).

8.2 Mobiele natte opstelling

- ✓ De pomp is uit bedrijf genomen.
 - ✓ Toevoer geblokkeerd.
1. Aansluitkabel oprollen en aan de motor bevestigen.
 - Niet knikken.
 - Zorg ervoor dat de kabel niet bekneld raakt.
 - Let op de buigradii.
 2. Maak de drukslang los van het drukstuk.
 3. Hijs de pomp uit de bedrijfsruimte. **VOORZICHTIG! Beschadig de aansluitkabel niet! Let tijdens het neerzetten op de aansluitkabel!**
 4. Reinig de pomp grondig (zie het punt “Reinigen en desinfecteren”).

9 Reiniging

- Draag beschermingsmiddelen!
De beschermingsmiddelen voorkomen contact met bacteriën die een gevaar vormen voor de gezondheid en met desinfectiemiddelen.

- Neem de informatie van de fabrikant in acht als er een desinfectiemiddel wordt gebruikt!
 - Draag beschermingsmiddelen volgens de instructies van de fabrikant! Neem bij twijfel contact op met de vakhandel.
 - Instrueer alle personen over het desinfectiemiddel en de juiste omgang ermee!
- Zorg voor spoelwater in het afvalwaterriool.

9.1 Pomp reinigen



WAARSCHUWING

Gevaar voor letsel bij snij-inrichting!

De messen zijn extreem scherp. Er bestaat gevaar voor snijletsel!

- Nooit in de snij-inrichting grijpen!
- Houd het product bij het dragen altijd vast aan de greep!
- Bij gebruik van het product altijd veiligheids-handschoenen (uvex phynomic wet) dragen!

- ✓ De pomp is gedemonteerd.
 - ✓ Er is ontsmettingsmiddel aanwezig.
1. Stekker of vrij kabeleinde waterdicht verpakken!
 2. Spoel pomp en kabel af onder stromend, helder water.
 3. Voor het reinigen van de binnenzijde van de pomp moet de waterstraal via het drukstuk naar binnen worden gericht.
 4. Spoel onderdelen zoals drukslang af onder stromend, helder water.
 5. Spoel vervuilingenresten op de vloer in het afvalwaterriool.
 6. Laat de pomp drogen.
 7. Stekker of vrij kabeleinde alleen met een vochtige doek reinigen!
 - ▶ Pomp gereinigd. Verpak de pomp en berg deze op.

10 Onderhoud

- Draag beschermingsmiddelen!
- Er mogen uitsluitend onderhoudswerkzaamheden worden uitgevoerd die in deze inbouw- en bedieningsvoorschriften zijn beschreven.
- Voer onderhoudswerkzaamheden uit op een schone, droge en goed verlichte plaats.
- Er mogen uitsluitend originele onderdelen van de fabrikant worden gebruikt. De toepassing van niet-originele onderdelen ontslaat de fabrikant van elke aansprakelijkheid.
- Gelekte media en bedrijfsstoffen moeten onmiddellijk worden opgenomen.
- Bedrijfsstoffen afvoeren bij gecertificeerde verzamelpunten.

10.1 Bedrijfsstoffen

- Volume: 220 ml (7.4 US.fl.oz.)
- Interval voor olie verversen: 720 bedrijfsuren of 1x per jaar
- Oliesoorten:
 - ExxonMobile: Marcol 52
 - ExxonMobile: Marcol 82
 - Total: Finavestan A 80 B (NSF-H1 gecertificeerd)

10.2 Olie verversen

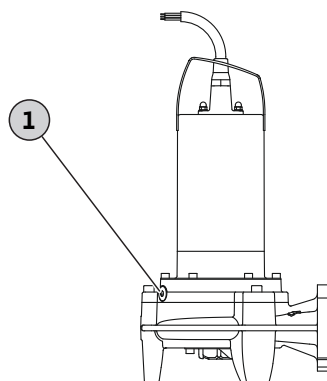


Fig. 6: Olie verversen in de afdichtingsruimte

1	Sluitplug afdichtingsruimte
---	-----------------------------

- ✓ Veiligheidshandschoenen aangetrokken!
 - ✓ De pomp is gedemonteerd, gereinigd en indien nodig gedesinfecteerd.
 - ✓ Olie-opvangbak en afsluitbare opvangbak aanwezig.
1. Plaats de pomp dwars op een stevige ondergrond. De sluitplug wijst omhoog.
 2. Borg de pomp tegen omvallen en wegglijden!
 3. Schroef de sluitplug er langzaam uit.
 4. Opvangbak onder de pomp plaatsen.
 5. Olie aftappen: Draai de pomp zo dat de opening omlaag wijst.
 6. Controleer het oliepeil: Mochten er in de olie metaalspanen aanwezig zijn, moet contact worden opgenomen met de servicedienst!
 7. Draai de pomp zo dat de opening weer naar boven wijst.
 8. Olie erin doen: Vul de olie door de opening.
 - ⇒ Informatie over de oliesoort en -hoeveelheid inbegrepen!
 9. Reinig de sluitplug, voorziet deze van een nieuwe dichtingsring en draai deze er weer in tot de aanslag.

10.3 Algehele revisie

Na 1500 bedrijfsuren de pomp door de servicedienst laten controleren. Alle elementen moeten op slijtage worden gecontroleerd, beschadigde onderdelen worden vervangen.

11 Storingen, oorzaken en oplossingen

Pomp start niet of wordt na korte tijd uitgeschakeld

1. Onderbreking van de stroomtoevoer
 - ⇒ Elektrische aansluiting van de pomp controleren.
 - ⇒ Zekeringen/lekstroom-veiligheidsschakelaar door de elektromonteur laten controleren.
2. Thermische motorbewaking is geactiveerd
 - ⇒ Pomp laten afkoelen, pomp start automatisch.
 - ⇒ Pomp schakelt te vaak en/of uit. Schakelcyclus van de vloterschakelaar controleren.
 - ⇒ Temperatuur van het medium te hoog. Temperatuur controleren, eventueel andere pomp gebruiken.
3. Zuigstuk/zuigkorf/waaier verzand/verstopt
 - ⇒ Pomp uit bedrijf nemen en reinigen.

4. Vlotterschakelaar werkt niet
⇒ De vlotterschakelaar moet zich vrij kunnen bewegen.

Pomp start, maar draait niet.

1. Persleiding/drukpijp verstopt
⇒ Persleiding vrij spoelen.
⇒ Drukslang doorspoelen.
⇒ Verwijder knikken in de drukslang.
2. Terugslagklep vervuild
⇒ Pomp uit bedrijf nemen, demonteren en persaansluiting reinigen.
⇒ Vervang een defecte terugslagklep.
3. Waterstand te laag
⇒ Toevoer controleren.
⇒ Pomp pompt te diep. Schakelcyclus van de vlotterschakelaar controleren.
4. Zuigstuk/zuigkorf verzand/verstopt
⇒ Pomp uit bedrijf nemen en reinigen.
5. Lucht in de pomp/persleiding
⇒ Laat de pomp iets kantelen, de lucht kan ontsnappen.
⇒ Installeer het ontluchtingsapparaat in de persleiding.

Pomp loopt, capaciteit neemt af

1. Persleiding/drukpijp verstopt
⇒ Persleiding vrij spoelen.
⇒ Drukslang doorspoelen.
⇒ Verwijder knikken in de drukslang.
2. Zuigstuk/zuigkorf verzand/verstopt
⇒ Pomp uit bedrijf nemen en reinigen.
3. Lucht in de pomp/persleiding
⇒ Laat de pomp iets kantelen, de lucht kan ontsnappen.
⇒ Installeer het ontluchtingsapparaat in de persleiding.
4. Tekenen van slijtage
⇒ Neem contact op met de servicedienst.

Servicedienst

Helpen de genoemde punten niet om de storing te verhelpen, neem dan contact op met de servicedienst. Als de servicedienst voor diensten wordt ingeschakeld, kan dit kosten met zich meebrengen! Precieze informatie hierover kan bij de servicedienst worden opgevraagd.

12 Reserveonderdelen

De bestelling van reserveonderdelen verloopt via de servicedienst. Om latere vragen of verkeerde bestellingen te voorkomen, moet altijd het serie- of artikelnummer worden opgegeven. **Technische wijzigingen voorbehouden!**

13 Afvoeren

13.1 Informatie over het verzamelen van gebruikte elektrische en elektronische producten

Door dit product op de voorgeschreven wijze af te voeren en correct te recyclen, worden milieuschade en persoonlijke gezondheidsrisico's voorkomen.



LET OP

Afvoer via het huisvuil is verboden!

In de Europese Unie kan dit symbool op het product, de verpakking of op de bijbehorende documenten staan. Het betekent dat de betreffende elektrische en elektronische producten niet via het huisvuil afgevoerd mogen worden.

Voor een correcte behandeling, recycling en afvoer van de betreffende afgedankte producten dienen de volgende punten in acht te worden genomen:

- Geef deze producten alleen af bij de daarvoor bedoelde, gecertificeerde inzamelpunten.
- Neem de lokale voorschriften in acht!

Vraag naar informatie over de correcte afvoer bij de gemeente, de plaatselijke afvalverwerkingsplaats of bij de verkoper van het product. Meer informatie over recycling is te vinden op www.wilo-recycling.com.

13.2 Olie



WAARSCHUWING

Schade aan het milieu en de persoonlijke gezondheid door verkeerd afvoeren van oliën!

Olie is schadelijk voor het milieu en de persoonlijke gezondheid! Doe geen olie bij het huishoudelijk afval en voer deze niet af via het riool! Verzamel de olie in een oliebesteding en afsluitbaar reservoir en breng dit naar een gecertificeerd verzamelpunt.



wilo



Local contact at
www.wilo.com/contact

Pioneering for You

WILO SE
Wilopark 1
44263 Dortmund
Germany
T +49 (0)231 4102-0
T +49 (0)231 4102-7363
wilo@wilo.com
www.wilo.com