

HANSAMEDIPRO
WASTAFELKRAAN
02562202
EAN: 4015474267251



- Gezondheid en verzorging
- Eengreeps
- Chroom
- Draaibare uitloop, Vast te zetten in de middenstand
- Kristalheldere laminaire straal
- brass
- Veiligheidshendel, Hendel met warm-koud-aanduiding, Eengreeps bediend
- \varnothing 35 mm keramisch binnenwerk voor debiet en temperatuur instelling
- S-koppelingen met rozetten, Rozet(ten), Geïntegreerd afsluitventiel, Schuifrozet met afsluitbare S-koppelingen
- Kraanhuis gemaakt van DZR messing, Oppervlakken in contact met drinkwater bevatten minder dan 0,3% lood, Oppervlakte met watercontact zonder nikkelcoating
- Safety control cartridge with operation on one level

Technische gegevens

Doorstromingseigenschappen

Doorstroomhoeveelheid bij 3 bar (met debietregelaar)

6.0 l/min

Technische eigenschappen

DN-maat
 Warmwatertoevoer
 Werkdruk
 Inbouwbreedte

DN15
max. +90°C
0.5-10 bar
cc150 ± 10 mm

Voorschriften

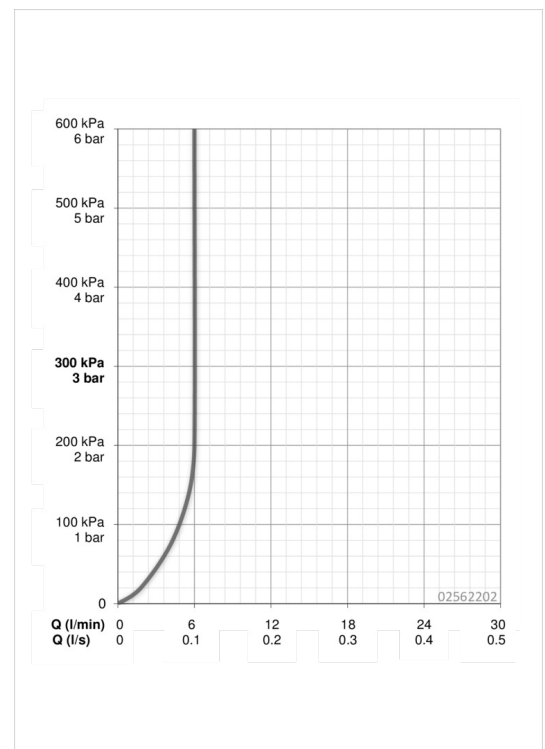
EN-norm

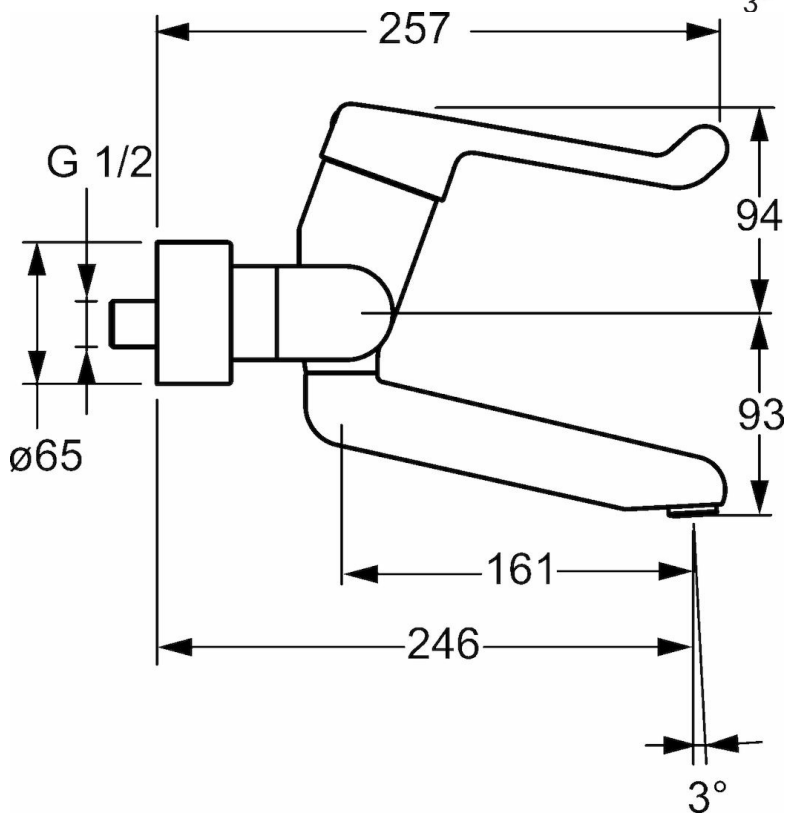
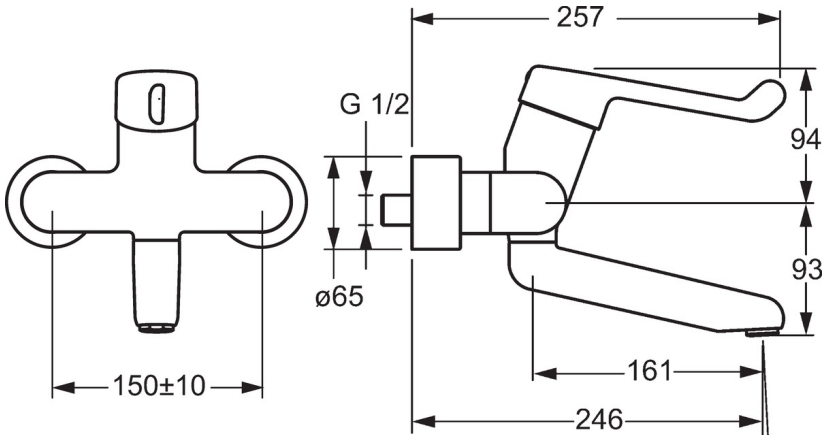
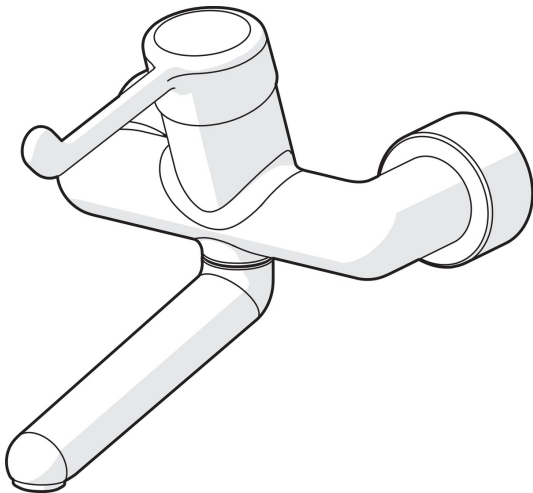
EN 817

Typegoedkeuringen

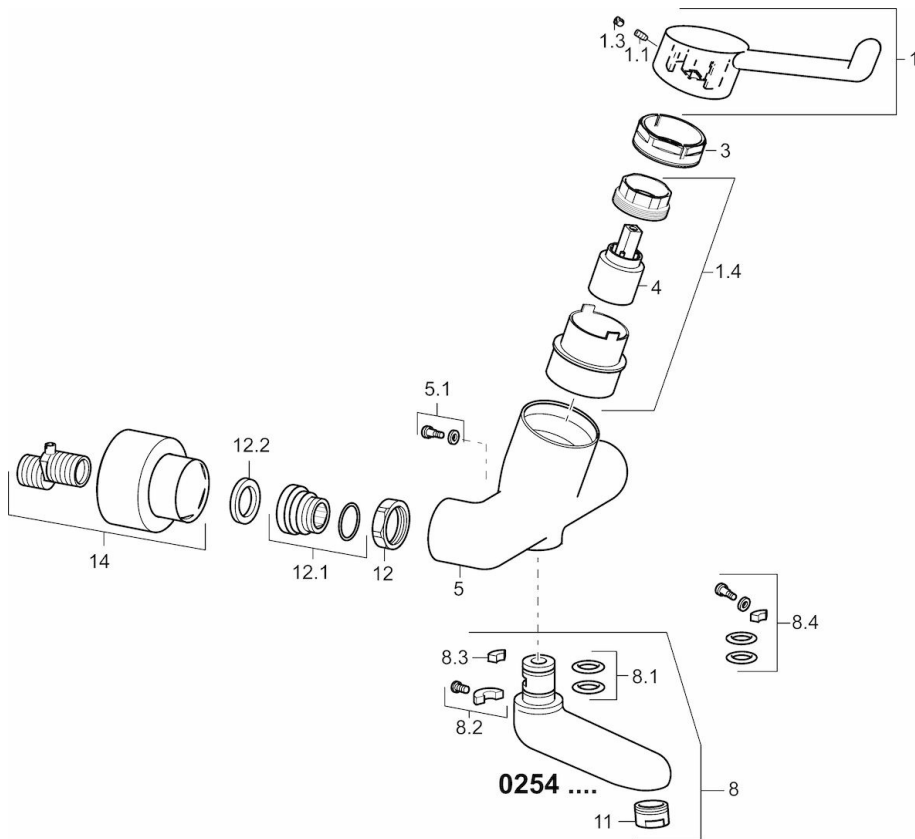
DVGW

NW-6506CR0028





Reserveonderdelen



SP02542202

	Naam	Code
1	Hendel, L=142	02460002
1.1	Schroef, M5x8, SW2,5	59904755
1.3	Binnendeel temperatuurhendel	59913762
1.4	Diverter housing	02710000
11	Mousseur, M24x1 HC-STD , 6 l/min, Laminar	59914068
12	Aansluiting moer, G3/4, AF 30	59902230
12.1	Toetreding	59913400
12.2	Borgring, 23.9x15.2x2	59902689
14	Opbouwdeel	02720200
3	Schroefring, M50x1, SW45	59914070
4	Binnenwerk	59913949
5.1	Bevestigingsschroeven, M6x12, AF2.5	59904804
8	Uitloop, L=226	02702000
8	Uitloop, L=161	02692000
8	Uitloop, L=86	02682000
8.1	O-ring, d 15 x d 2.5	59910423
8.2	Temperatuurbegrenzer	59910421
8.2	Schroef, M6x10, 2,5	59911435
8.3	Temperatuurbegrenzer	59910422
8.4	Onderhoud set	59912230
N.I.	Emptying valve	59912483
N.I.	Sleutel, SW45/SW50	59905190