

HANSAMEDIPRO
WASTAFELKRAAN
02552206
EAN: 4015474267237



- Gezondheid en verzorging
- Eengreeps
- Chroom
- Draaibare uitloop, Vast te zetten in de middenstand
- Kristalheldere laminaire straal
- brass
- Lange hendel, Hendel met warm-koud-aanduiding, Eengreeps bediend
- Temperatuurbegrenzer, Temperatuurbegrenzer (achteraf instelbaar)
- \varnothing 48 mm keramisch binnenwerk voor debiet en temperatuur instelling
- S-koppelingen met rozetten, Rozet(ten), Geïntegreerd afsluitventiel, Schuifrozet met afsluitbare S-koppelingen
- Kraanhuis gemaakt van DZR messing, Oppervlakken in contact met drinkwater bevatten minder dan 0,3% lood, Oppervlakte met watercontact zonder nikkelcoating

Technische gegevens

Doorstromingseigenschappen

Doorstroomhoeveelheid bij 3 bar **12.0 l/min**

Technische eigenschappen

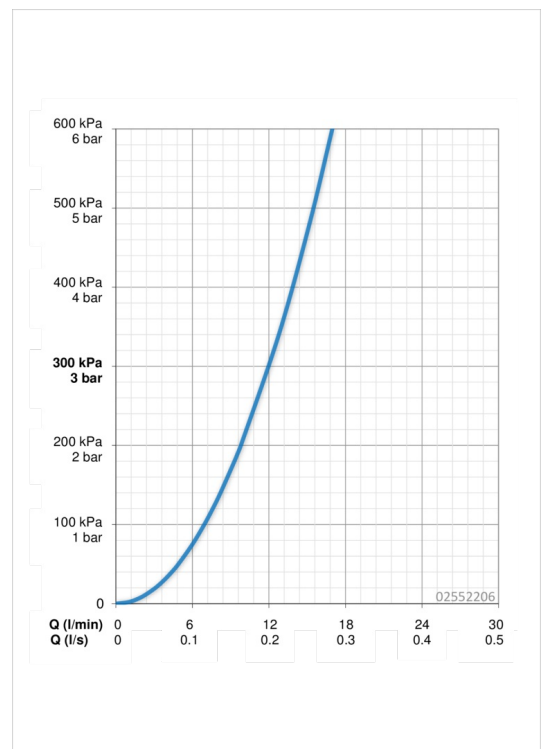
DN-maat **DN15**
 Warmwatertoevoer **max. +90°C**
 Werkdruk **0.5-10 bar**
 Inbouwbreedte **cc150 ± 10 mm**

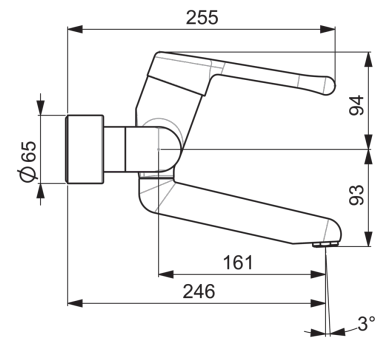
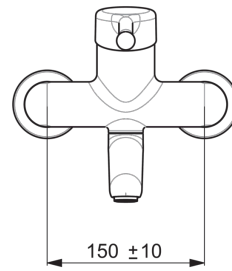
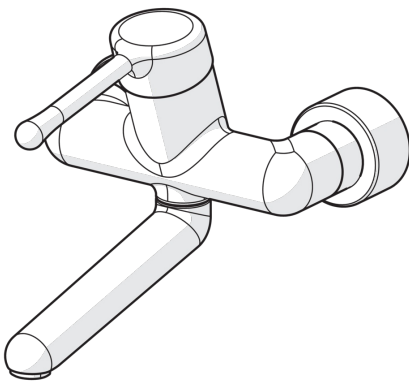
Voorschriften

EN-norm **EN 817**

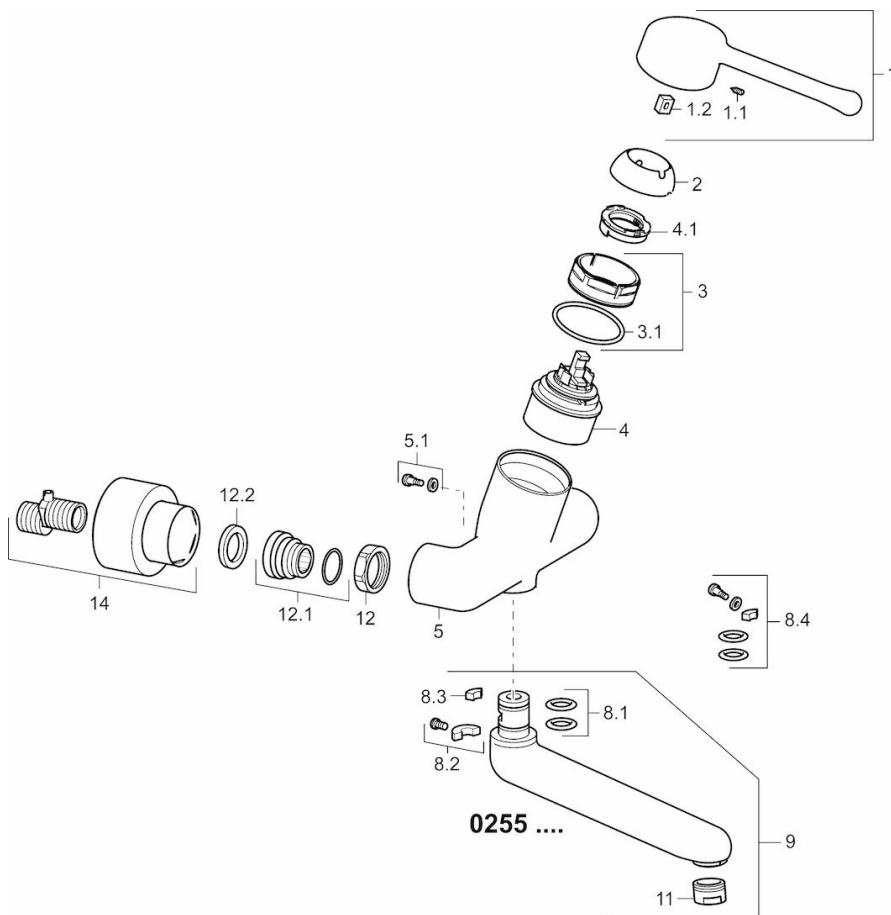
Typegoedkeuringen

DVGW **NW-6506CR0028**
 ACS **16 ACC NY 271**





Reserveonderdelen



SP02552206

| | Naam | Code |
|------|-------------------------------------|----------|
| 1 | Lange hendel, L=143 | 02450006 |
| 1.1 | Schroef, M5x8, SW2,5 | 59904755 |
| 1.2 | Joint klassiek uitloop | 59904778 |
| 11 | Mousseur, M24x1 A (2013-) | 59914054 |
| | Laminar PL-HC-STD | |
| 12 | Aansluiting moer, G3/4, AF 30 | 59902230 |
| 12.1 | Toetreding | 59913400 |
| 12.2 | Borgring, 23.9x15.2x2 | 59902689 |
| 14 | Opbouwdeel | 02720200 |
| 2 | Kap | 59914069 |
| 3 | Schroefring, M50x1, SW45 | 59914070 |
| 3.1 | O-ring, d 46 X d 2 | 59912470 |
| 4 | Binnenwerk, 4.8 Classic | 59911437 |
| 4.1 | Adjustment ring | 59904759 |
| 5.1 | Bevestigingsschroeven, M6x12, AF2.5 | 59904804 |
| 8.1 | O-ring, d 15 x d 2.5 | 59910423 |
| 8.2 | Schroef, M6x10, 2,5 | 59911435 |
| 8.2 | Temperatuurbegrenzer | 59910421 |
| 8.3 | Temperatuurbegrenzer | 59910422 |
| 8.4 | Onderhoud set | 59912230 |
| 9 | Uitloop, L=161 | 02692000 |
| 9 | Uitloop, L=226 | 02702000 |
| N.I. | Sleutel, SW45/SW50 | 59905190 |
| N.I. | Emptying valve | 59912483 |