

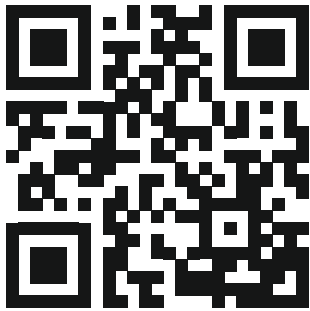
Wilo-Rexa MINI3-S



fr Notice de montage et de mise en service



Rexa MINI3-S
<http://qr.wilo.com/413>



Rexa MINI3
<https://qr.wilo.com/405>

Sommaire

1	Sécurité	4
1.1	À propos de cette notice	4
1.2	Notice numérique	4
1.3	Signalisation de consignes de sécurité	4
1.4	Qualification du personnel	4
1.5	Pompe avec dilacérateur	5
1.6	Fluides dangereux pour la santé	5
1.7	Équipement de protection personnel	5
1.8	Transport et stockage	5
1.9	Montage	5
1.10	Raccordement électrique	5
1.11	Pendant le fonctionnement	6
1.12	Démontage	6
1.13	Nettoyer et désinfecter	6
1.14	Travaux d'entretien	6
1.15	Matière consommable	6
2	Description du produit et fonctionnement	6
2.1	Description	6
2.2	Caractéristiques techniques	7
2.3	Désignation	7
2.4	Contenu de la livraison	7
2.5	Fonctions	7
3	Utilisation	8
3.1	Applications	8
3.2	Utilisation non conforme	8
4	Transport et stockage	8
5	Montage et raccordement électrique	8
5.1	Types d'installation	8
5.2	Montage	8
5.3	Raccordement électrique	10
6	Mise en service	11
6.1	Avant la mise en marche	11
6.2	Marche/arrêt	11
6.3	Fonctionnement « Test »	11
6.4	Pendant le fonctionnement	12
7	Mise hors service	12
8	Démontage	12
8.1	Installation immergée stationnaire	12
8.2	Installation immergée transportable	12
9	Nettoyage	12
9.1	Nettoyer la pompe	13
10	Entretien	13
10.1	Matière consommable	13
10.2	Vidange d'huile	13
10.3	Révision générale	13
11	Pannes, causes et remèdes	13
12	Pièces de rechange	14
13	Élimination	14

13.1	Informations sur la collecte des produits électriques et électroniques usagés	14
------	---	----

13.2	Huile	14
------	-------	----

1 Sécurité

1.1 À propos de cette notice

La notice fait partie intégrante du produit. Le respect de cette notice est la condition nécessaire à la manipulation et à l'utilisation conformes du produit :

- Lire attentivement cette notice avant toute intervention.
- Conserver la notice dans un endroit accessible à tout moment.
- Transmettre la notice à un nouveau propriétaire.
- Respecter toutes les indications relatives à ce produit.
- Respecter les identifications figurant sur le produit.

La langue de la notice de montage et de mise en service d'origine est l'allemand. Toutes les autres versions disponibles sont des traductions de la notice de montage et de mise en service d'origine.

Le non-respect de la notice entraîne un risque de dommages corporels ou matériels. Le fabricant ne saurait être tenu responsable des dommages induits par :

- Le non-respect de l'utilisation prévue.
- Une mauvaise utilisation.

1.2 Notice numérique

La version numérique de la notice est disponible sur la page produit suivante :
<http://qr.wilo.com/413>

1.3 Signalisation de consignes de sécurité

Représentation des consignes de sécurité dans la notice de montage et de mise en service :

- Risque de dommages corporels : Les consignes de sécurité sont **précédées par un symbole** correspondant et grisées.
- Dommages matériels : Les consignes de sécurité relatives aux dommages matériels commencent par une mention d'avertissement et sont représentées **sans** symbole.

Mentions d'avertissement

- **DANGER !**
Le non-respect peut entraîner des blessures très graves ou mortelles.
- **AVERTISSEMENT !**
Le non-respect peut entraîner des blessures (très graves).
- **ATTENTION !**
Le non-respect peut entraîner des dommages matériels, voire une perte totale du produit.
- **AVIS !**
Remarque utile sur le maniement du produit.

Symboles

Symboles utilisés dans cette notice :



Danger lié à la tension électrique



Risque d'explosion



Avertissement contre le risque de coupure



Avertissement concernant les risques pour la santé



Équipement de protection personnel : Porter des gants de protection



Équipement de protection personnel : Porter un masque



Équipement de protection personnel : Porter des lunettes de protection



Remarque utile

1.4 Qualification du personnel

- Personnes âgées de plus de 16 ans
- Notice de montage et de mise en service lue et comprise

Enfants et personnes aux capacités limitées dans le ménage

Cet appareil peut être utilisé par des enfants de plus de 8 ans, ainsi que par des personnes aux capacités physiques, sensorielles ou mentales

restreintes, ou manquant d'expérience et de connaissances, si elles sont surveillées ou si elles ont été instruites de l'utilisation sécurisée de l'appareil et qu'elles comprennent les dangers qui en résultent. Les enfants ne doivent pas jouer avec l'appareil. Les opérations de nettoyage et d'entretien ne doivent pas être réalisées par des enfants sans surveillance.

1.5 Pompe avec dilacérateur

La pompe est équipée d'un dilacérateur sur la bride d'aspiration. Le dilacérateur comprend des couteaux rotatifs et fixes. Les couteaux sont accessibles de l'extérieur.



AVERTISSEMENT

Risque de blessure avec le dilacérateur !

Les couteaux sont extrêmement coupants. Risque de coupures !

- Ne jamais saisir le dilacérateur !
- Toujours saisir le produit par la poignée !
- Toujours porter des gants de protection (uvex phynomic wet) lors de l'utilisation du produit.

1.6 Fluides dangereux pour la santé

La présence d'eaux stagnantes (p. ex. bassin tampon, puits drainant, etc.) favorise le développement de germes dangereux pour la santé. Cette situation entraîne un risque d'infection bactérienne.

- Nettoyer et désinfecter soigneusement le produit après le démontage!
- Toutes les personnes doivent connaître le fluide et les dangers qu'il implique!

1.7 Équipement de protection personnel

Les articles de marque mentionnés sont des suggestions non contraignantes. Les produits équivalents provenant d'autres entreprises peuvent également être utilisés. WILO SE décline toute responsabilité pour les articles mentionnés.

Équipement de protection : transport, montage, démontage et entretien

- Chaussures de protection : uvex 1 sport S1
- Gants de protection (EN 388) : uvex phynomic wet

Équipement de protection : travaux de nettoyage

- Gants de protection (EN ISO 374-1) : uvex profapren CF33
- Lunettes de protection (EN 166) : uvex sky-guard NT
- Appareil respiratoire individuel (EN°149) : Demi-masque 3M Serie 6000 avec filtre 6055 A2

1.8 Transport et stockage

- Porter un équipement de protection!
- Toujours saisir le produit par la poignée !
- Nettoyer le produit et le désinfecter si nécessaire!
 - L'encrassement favorise le développement des germes.
 - Des incrustations peuvent entraîner le blocage de la roue.

1.9 Montage

- Porter un équipement de protection!
- Ne pas installer de produits endommagés ou défectueux.
- S'il existe un risque de développement de germes, respecter les points suivants :
 - Assurer une ventilation suffisante.
 - Porter un appareil respiratoire individuel, p. ex. Demi-masque 3M Serie 6000 avec filtre 6055 A2

1.10 Raccordement électrique

- Ne pas raccorder les produits avec un câble de raccordement endommagé! Faire remplacer immédiatement le câble de raccordement défectueux par un électricien qualifié ou le service après-vente.
- Alimentation réseau avec conducteur de protection installé conformément aux prescriptions.
- Installer un disjoncteur différentiel (RCD) de 30 mA.
- Protection par fusible au niveau de l'alimentation réseau : max. 16 A.
- **Produit sans fiche** : Faire effectuer le raccordement par un électricien qualifié !

1.11 Pendant le fonctionnement

- Le transport de fluides aisément inflammables et explosifs (essence, kérosène, etc.) sous leur forme pure est strictement interdit!
- Si des personnes se trouvent au contact du fluide (bassins en accès libre*), ne pas mettre le produit en service.

*Définition de « bassin en accès libre »

Exemples de lieux d'exploitation auxquels les personnes peuvent accéder directement sans aide (p. ex. échelles) :

- Étang de jardin
- Étang de baignade
- Fosses septiques

AVIS ! Les dispositions applicables aux bassins en accès libre sont identiques à celles applicables aux bassins de piscine.

1.12 Démontage

- Porter un équipement de protection!
- **Produit sans fiche** : Faire débrancher le câble de raccordement à l'alimentation réseau par un électricien professionnel.
- En fonction du mode et de la durée de fonctionnement, les parties du corps peuvent atteindre une température supérieure à 40 °C (104 °F).
 - Ne saisir le produit que par la poignée.
 - Laisser refroidir le produit.
- Nettoyer soigneusement le produit.
- S'il existe un risque de développement de germes, respecter les points suivants :
 - Assurer une ventilation suffisante.
 - Porter un appareil respiratoire individuel, p. ex. Demi-masque 3M Serie 6000 avec filtre 6055 A2
 - Décontaminer le produit.

1.13 Nettoyer et désinfecter

- Porter un équipement de protection!
L'équipement de protection empêche tout contact avec le désinfectant et des germes dangereux pour la santé.
- En cas d'utilisation d'un désinfectant, tenir compte des indications du fabricant!

- Porter un équipement de protection conforme aux prescriptions du fabricant! En cas de doute, s'adresser à un commerce spécialisé.
- Toutes les personnes doivent connaître le désinfectant et la manipulation appropriée!

1.14 Travaux d'entretien

- Porter un équipement de protection!
- Effectuer les interventions de maintenance dans un lieu propre, sec et bien éclairé.
- Utiliser uniquement les pièces d'origine du fabricant. Le fabricant décline toute responsabilité en cas d'utilisation d'autres composants.
- Recueillir immédiatement le fluide et la matière consommable provenant de fuites.

1.15 Matière consommable

L'huile se trouve dans la chambre d'étanchéité. Elle sert au graissage de l'étanchement côté moteur et côté pompe.

- Nettoyer aussitôt les fuites.
- En cas de fuites importantes, contacter le service après-vente.
- Si l'étanchement est défectueux, l'huile pénètre dans le fluide et le canal d'eaux chargées.
- Collecter les huiles usagées par type (non mélangées) et les éliminer conformément à la réglementation dans un point de collecte certifié.
- **Contact avec la peau** : rincer soigneusement les zones cutanées avec de l'eau et du savon. En cas d'irritation de la peau, consulter un médecin.
- **Contact avec les yeux** : retirer les lentilles de contact. Rincer abondamment les yeux avec de l'eau. En cas d'irritation des yeux, consulter un médecin.
- **Ingestion** : Consulter immédiatement un médecin ! Ne pas faire vomir la personne intoxiquée !

2 Description du produit et fonctionnement

2.1 Description

Pompe dilacératrice à moteur immergé pour l'installation immergée stationnaire et transportable en fonctionnement intermittent.



Fig. 1: Aperçu

1	Poignée
2	Carter de moteur
3	Raccord côté refoulement
4	Corps de pompe avec piétement de pompe
5	Câble de raccordement

Rexa MINI3-S ... /M ... /P

Pompe pour eaux chargées avec dilacérateur radial à double effet de cisaillement. Bride de refoulement horizontale avec raccord à brides et ovale. Corps hydraulique et roue en fonte grise, dilacérateur en acier trempé. Moteur 1~ refroidi par le liquide ambiant avec surveillance thermique à commutation automatique. Chambre d'étanchéité remplie d'huile avec deux garnitures mécaniques. Carter de moteur en acier inoxydable. Câble de raccordement détachable avec caisse de condensateur et fiche (CEE 7/7).

Rexa MINI3-S ... /M ... /A

Pompe pour eaux chargées avec dilacérateur radial à double effet de cisaillement. Bride de refoulement horizontale avec raccord à brides et ovale. Corps hydraulique et roue en fonte grise, dilacérateur en acier trempé. Moteur 1~ refroidi par le liquide ambiant avec surveillance thermique à commutation automatique. Chambre d'étanchéité remplie d'huile avec deux garnitures mécaniques. Carter de moteur en acier inoxydable. Câble de raccordement détachable avec caisse de condensateur, interrupteur à flotteur et fiche (CEE 7/7).

Rexa MINI3-S ... /T ... /O

Pompe pour eaux chargées avec dilacérateur radial à double effet de cisaillement. Bride de refoulement horizontale avec raccord à brides et ovale. Corps hydraulique et roue en fonte grise, dilacérateur en acier trempé. Moteur 3~ à refroidissement ambiant avec surveillance thermique. Chambre d'étanchéité remplie d'huile avec deux garnitures mécaniques. Carter de moteur en acier inoxydable. Câble de raccordement détachable avec extrémités de câble dénudées.

2.2 Caractéristiques techniques

Date de fabrication	Voir la plaque signalétique ¹⁾
Alimentation réseau	Voir plaque signalétique
Puissance nominale du moteur	Voir plaque signalétique
Hauteur manométrique max.	Voir plaque signalétique
Débit max.	Voir plaque signalétique

Type de branchement	Voir plaque signalétique
Vitesse de rotation	Voir plaque signalétique
Raccord côté refoulement	DN 32/40
Mode de fonctionnement, immergé	S1
Mode de fonctionnement, non immergé	S3 10% ²⁾
Température du fluide	3 à 40 °C (37 à 104 °F)
Température du fluide, brièvement pendant 3 min.	-
Profondeur d'immersion max.	7 m (23 ft)
Classe de protection	IP68
Classe d'isolation	F
Nombre de démarrages max. /h	60/h

Légende

¹⁾ Données selon ISO 8601

²⁾ 1 min de fonctionnement, 9 min de pause

2.3 Désignation

Exemple Rexa MINI3-S03/M008-523/A

:

Rexa Pompe submersible pour eaux chargées

MINI3 Gamme

S Dilacérateur

03 Diamètre nominal raccord côté refoulement : DN 32/40

M Version de l'alimentation réseau :

- M = courant monophasé (1~)
- T = courant triphasé (3~)

008 Valeur/10 = puissance nominale du moteur P₂ en kW

- Sans homologation Ex

5 Fréquence du réseau : 5 = 50 Hz/6 = 60 Hz

23 Code pour tension nominale

A Équipement électrique supplémentaire :

- O = avec extrémité libre du câble
- P = avec fiche (CEE 7/7)
- A = avec interrupteur à flotteur et fiche (CEE 7/7)

2.4 Contenu de la livraison

- Pompe
- Notice de montage et de mise en service

2.5 Fonctions

2.5.1 Surveillance thermique du moteur à commutation automatique

La pompe est désactivée en cas de surchauffe du moteur. La pompe est redémarrée automatiquement dès que le moteur s'est refroidi.

2.5.2 Interrupteur à flotteur

La Rexa MINI3-S ... -A est équipée d'un interrupteur à flotteur. L'interrupteur à flotteur déclenche l'activation et la désactivation de la pompe en fonction du niveau :

- Flotteur en haut : pompe en marche
- Flotteur en bas : pompe à l'arrêt

3 Utilisation

3.1 Applications

Pour l'évacuation en milieu domestique des :

- Eaux vannes
- Eaux usées (contenant peu de sable)

Pompage des eaux chargées selon (DIN) EN 12050

Les pompes répondent aux exigences de la norme EN 12050-1.

3.2 Utilisation non conforme



DANGER

Risque d'explosion lors du transport de fluides explosifs !

Le transport de produits aisément inflammables et explosifs (essence, kérosène, etc.) sous leur forme pure est strictement interdit. Risque de blessures mortelles par explosion ! Les pompes ne sont pas conçues pour ces produits.

Ne pas utiliser les pompes submersibles pour le pompage de :

- Eaux chargées
- Eau potable
- Fluides contenant des éléments solides (p. ex. pierres, bois, métal, etc.)
- Fluides contenant une grande quantité de substances abrasives (p. ex. sable, gravier)
- Fluides visqueux (p. ex. huiles et graisses)
- L'eau de mer

Le respect de cette notice fait aussi partie de l'utilisation conforme. Toute utilisation sortant de ce cadre est considérée comme non conforme.

4 Transport et stockage

ATTENTION

Les emballages détremvés peuvent se déplacer !

Le produit non protégé peut tomber sur le sol et être endommagé. Soulever les emballages détremvés avec précaution et les remplacer immédiatement.

- Porter un équipement de protection!
- Saisir la pompe par la poignée. Ne jamais le transporter ou le tirer par le câble de raccordement!
- Nettoyer la pompe et la désinfecter si nécessaire.
- Obturer le raccord côté refoulement.
- Le câble de raccordement doit être protégé contre toute pliure ou détérioration.
- Utiliser l'emballage d'origine pour le transport et le stockage.
- Emballer la pompe sèche dans son emballage. Une pompe mouillée ou humide est susceptible de ramollir l'emballage.
- Conditions de stockage :
 - Maximum : -15 à +60 °C (5 à 140 °F), humidité de l'air max. : 90 %, sans condensation
 - Recommandé : 5 à 25 °C (41 à 77 °F), humidité de l'air relative : 40 à 50 %

5 Montage et raccordement électrique

5.1 Types d'installation

- Installation immergée stationnaire verticale
- Installation immergée transportable verticale

5.2 Montage

- Porter un équipement de protection!
- Ne pas installer de pompe endommagée ou défectueuse.
- Site d'installation exempt de gel.
- Poser correctement le câble de raccordement. Pendant le fonctionnement, aucun danger (trébuchement, endommagement, etc.) ne peut être supposé.
- L'interrupteur à flotteur peut bouger librement!

5.2.1 Installation immergée stationnaire

Une installation immergée stationnaire requiert l'installation d'un pied d'assise. La conduite de refoulement fournie par le client est raccordée au pied d'assise. La pompe est raccordée au pied d'assise au moyen d'une bride d'accouplement. Tenir compte et respecter les points suivants :

- La conduite de refoulement raccordée doit être autoportante. Le pied d'assise ne doit pas servir d'appui à la conduite de refoulement.
- La conduite de refoulement ne doit pas être plus petite que le raccord côté refoulement de la pompe.
- Installer toutes les robinetteries requises conformément aux dispositions locales en vigueur (vannes d'arrêt, clapets antiretour).
- Poser la conduite de refoulement à l'abri du gel.
- La présence de poches d'air dans la pompe et dans la conduite de refoulement peut entraîner des problèmes de circulation du fluide.
Installer des dispositifs de purge d'air :
 - Par exemple, Soupape d'échappement
 - Dans la conduite de refoulement
 - En amont du clapet antiretour
- Monter la conduite de refoulement sous forme de « boucle de tuyau » pour éviter un reflux provenant du canal de collecte public.
Le bord inférieur de la boucle de tuyau doit se trouver au point le plus élevé au-dessus du niveau de refoulement déterminé localement !

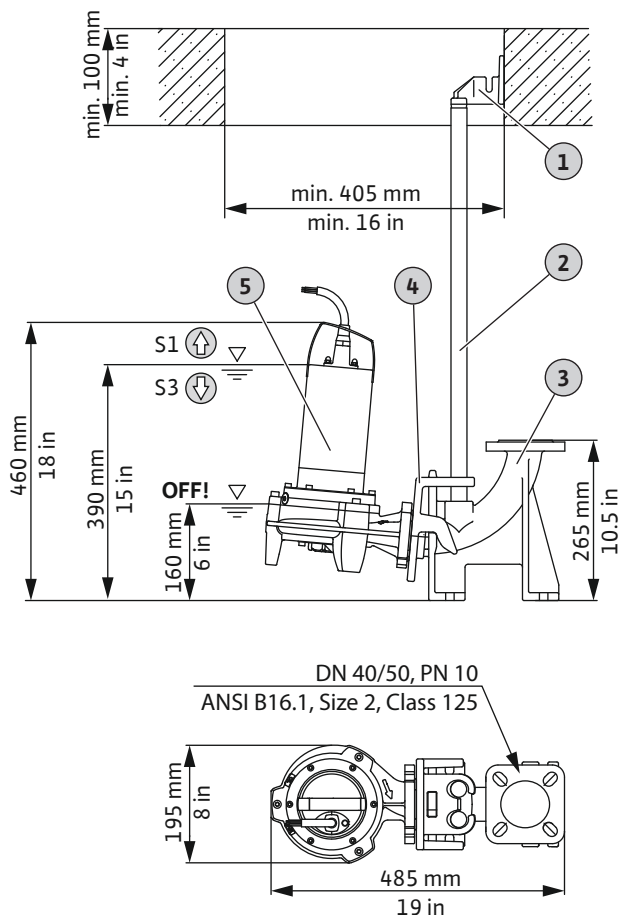


Fig. 2: Aperçu des composants et dimensions de montage

1	Support supérieur pour les barres de guidage
2	Barres de guidage 26,9 x 2 mm
3	Coude à pied
4	Bride d'accouplement
5	Pompe
⬆	Au-dessus du niveau de remplissage : fonctionnement continu (mode de fonctionnement immergé)
⬇	Au-dessous du niveau de remplissage : service intermittent (mode de fonctionnement non immergé)
OFF	Niveau de désactivation

Les accessoires suivants sont requis pour l'installation :

- Pied d'assise DN 40/50 (référence : 2057179) comprenant un coude à pied, une bride d'accouplement et un support supérieur.
- Deux barres de guidage 26,9 x 2 mm, longueur : 6 m (référence : 6049244)
- Chaîne de levage en acier inoxydable, longueur : 6 m (référence : 6084893)
- Matériau de montage DN 40/50/65 (référence : 6076963)
- ✓ Pied d'assise installé.
- ✓ Conduite de refoulement correctement posée.
- ✓ Chaîne de levage installée sur la poignée.

1. Fixer la bride d'accouplement sur le raccord côté refoulement de la pompe.
2. Soulever la pompe. Passer la bride d'accouplement autour des barres de guidage.
3. Laisser descendre la pompe le long des barres de guidage jusqu'au coude à pied.

4. Fixer la chaîne de levage à l'ouverture du puits.
 5. Brancher le câble de raccordement à la prise électrique/au raccordement électrique conformément aux directives locales.
- La pompe est installée.

5.2.2 Installation immergée transportable

Dans le cas d'une installation immergée transportable, il n'y a pas d'exigence spécifique pour l'emplacement de la pompe sur le site d'utilisation. Tenir compte et respecter les points suivants :

- Sécuriser la pompe pour éviter tout risque de chute ou de déplacement.
- Fixer solidement le flexible de refoulement sur le raccord tuyau.

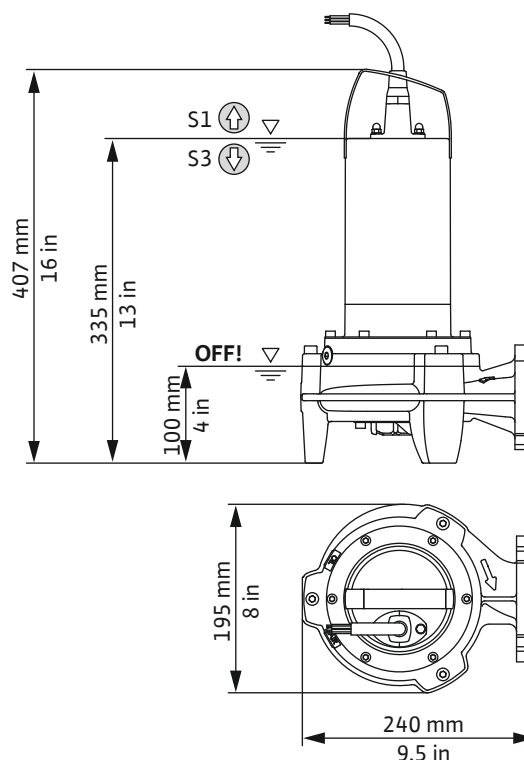


Fig. 3: Dimensions de montage

⬆	Au-dessus du niveau de remplissage : fonctionnement continu (mode de fonctionnement immergé)
⬇	Au-dessous du niveau de remplissage : service intermittent (mode de fonctionnement non immergé)
OFF	Niveau de désactivation

Les accessoires suivants sont requis pour l'installation :

- Raccord tuyau avec coude de 90° (référence : 2057179) comprenant une bride taraudée, un coude de 90° et des accessoires de montage
 - Flexible de refoulement de 5 m, diamètre intérieur : 42 mm, avec collier de tuyau (référence : 2027642)
 - ✓ Site d'installation préparé
 - ✓ Raccord tuyau assemblé
1. Monter le raccord tuyau sur la bride de refoulement.
 2. Glisser le collier de tuyau par le flexible de refoulement.
 3. Insérer le flexible de refoulement sur le raccord tuyau.
 4. À l'aide du collier de tuyau, fixer le flexible de refoulement sur le raccord tuyau.
 5. Poser la pompe sur le site d'installation.

ATTENTION ! Utiliser un support dur sur le lieu d'installation afin d'éviter un enfoncement dans les sols meubles.

6. Poser le flexible de refoulement et le fixer à un emplacement donné (p. ex au niveau de l'évacuation). **ATTENTION ! Si la pompe est placée dans une cuve pleine, maintenir la pompe légèrement inclinée lors de l'immersion. Cela permet à l'air de sortir de la pompe!**
7. Brancher le câble de raccordement à la prise électrique/au raccordement électrique.
 - ▶ La pompe est installée.

5.3 Raccordement électrique

- Alimentation réseau avec conducteur de protection installé conformément aux prescriptions.
- Un disjoncteur différentiel (RCD) de 30 mA est installé.
- Protection par fusible alimentation réseau : max. 16 A.
- Les données figurant sur la plaque signalétique relatives à la tension (U) et à la fréquence (f) ne correspondent pas à celles de l'alimentation réseau.

Ne **pas** raccorder la pompe dans les conditions suivantes :

- Le câble de raccordement est endommagé
Faire remplacer immédiatement le câble de raccordement défectueux par un électricien qualifié ou le service après-vente.
- Onduleurs en îlotage
Les onduleurs en îlotage sont employés avec des sources d'alimentation autonomes, p. ex. alimentation par énergie solaire, et peuvent générer des surtensions. Les surtensions peuvent détruire la pompe.
- Prise multiple
Ce type de prises réduit l'alimentation électrique de la pompe qui risque de surchauffer dangereusement.
- Fonctionnement sur commandes de démarrage
La pompe n'est pas conçue pour fonctionner sur convertisseur de fréquence ou commande de démarrage progressif.
- Atmosphères explosives
Ne pas raccorder ni utiliser la pompe dans un secteur présentant un risque d'explosion !

5.3.1 Raccordement : pompe avec fiche

La pompe est équipée d'une fiche (CEE 7/7). Le raccordement au secteur se fait par branchement de la fiche dans la prise de courant (type E ou type F). La fiche n'est pas étanche à l'eau. **AVIS ! La surveillance thermique du moteur est automatique. Un raccordement séparé n'est pas nécessaire.**

Raccordement à un coffret de commande



DANGER

Risque de blessures mortelles par électrocution !

Un comportement inapproprié lors de travaux électriques induit un risque de décharge électrique pouvant entraîner la mort.

- Les travaux électriques doivent être réalisés par un électricien qualifié.
- Respecter les prescriptions locales en vigueur !

Pour raccorder la pompe à un coffret de commande, couper la fiche. Brancher le câble de raccordement dans le coffret de commande selon les indications du schéma de raccordement.

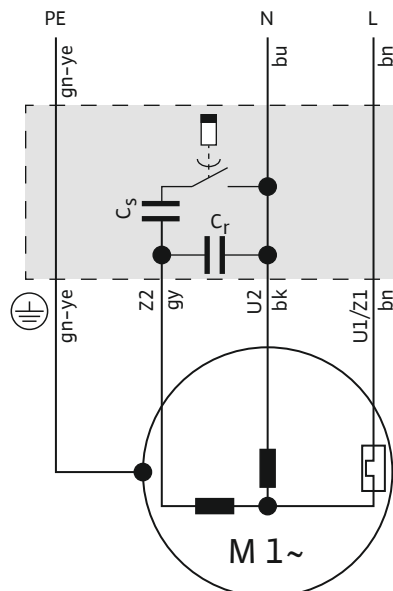


Fig. 4: Schéma de raccordement moteur 1~

Couleur des fils	Borne
Brun (bn)	L
Bleu (bu)	N
Vert/jaune (gn-ye)	Terre

5.3.2 Raccordement : Pompe sans fiche



DANGER

Risque de blessures mortelles par électrocution !

Un comportement inapproprié lors de travaux électriques induit un risque de décharge électrique pouvant entraîner la mort.

- Les travaux électriques doivent être réalisés par un électricien qualifié.
- Respecter les prescriptions locales en vigueur !

ATTENTION

Destruction totale par infiltration d'eau

Les extrémités des câbles de raccordement sans fiche sont dénudées. L'eau peut donc s'infiltrer par ces extrémités dans le câble de raccordement et dans la pompe et les endommager définitivement. Ne jamais immerger l'extrémité dénudée du câble de raccordement dans un fluide et l'obturer correctement durant le stockage.

La pompe dispose d'un câble de raccordement avec extrémité de câble dénudée. Raccorder de manière fixe la pompe à un coffret de commande. Respecter les points suivants :

- Raccordement dans le coffret de commande selon les indications du schéma de raccordement.
- Alimentation réseau avec champ magnétique tournant à droite
- Mettre le produit à la terre conformément aux prescriptions.
- Prévoir une protection thermique moteur.
La protection minimale prévoit un relais thermique/une protection thermique moteur comprenant compensation de tempéra-

ture, déclenchement du différentiel et blocage de remise en route conformément aux dispositions locales.

Régler la protection thermique moteur sur le courant de référence (voir plaque signalétique).

- Installer un dispositif de coupure de courant!
Exigences minimales : commutateur principal avec arrêt multipolaire.
- Surveillance thermique du moteur :
 - Capteur : Sonde bimétallique
 - Nombre de circuits de température : 1, limitation de la température
 - Valeurs de raccordement : max. 250 V (CA), 2,5 A, $\cos \phi = 1$
 - Valeur seuil : définie par le capteur.
 - État de déclenchement : Lorsque la valeur seuil est atteinte, arrêter la pompe !

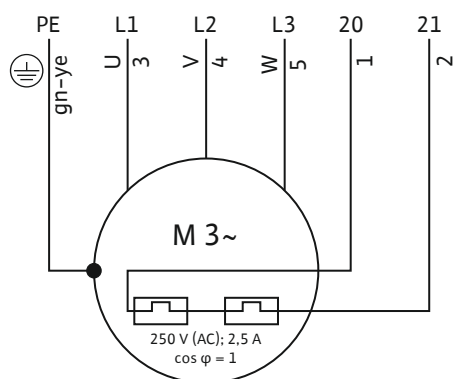


Fig. 5: Schéma de raccordement moteur 3~

Numéro du fil	Désignation	Borne
1	20	WSK
2	21	WSK
3	U	L1
4	V	L2
5	W	L3
Vert/jaune (gn-ye)	Terre	PE

6 Mise en service



DANGER

Risque de blessures mortelles dû au courant électrique dans les bassins en accès libre !

Si quelqu'un se trouve dans le fluide, ne pas mettre la pompe en service. En cas de dysfonctionnement, un choc électrique peut entraîner la mort ! Ne démarrer la pompe que lorsque personne ne se trouve dans le fluide.



AVIS

Contrôler le débit d'arrivée !

Le débit maximal entrant doit être inférieur au rendement (débit) maximal de la pompe. Si le débit d'arrivée est supérieur, la pompe ne peut pas évacuer la différence de débit générée. La fosse peut déborder !

6.1 Avant la mise en marche

Avant la mise en marche, contrôler les points suivants :

- Le raccordement électrique a-t-il été réalisé conformément aux directives ?
- Le câble de raccordement a-t-il été posé correctement ?
- L'interrupteur à flotteur peut-il bouger librement ?
- La température du fluide a-t-elle été respectée ?
- La profondeur d'immersion a-t-elle été respectée ?
- La conduite de refoulement et le bassin tampon contiennent-ils encore des dépôts ?
- Toutes les vannes d'arrêt de la conduite de refoulement sont-elles ouvertes ?

6.2 Marche/arrêt

La pompe est activée et désactivée en fonction de la version :

- Pompe **avec** fiche, **sans** interrupteur à flotteur
brancher la fiche dans la prise, la pompe est opérationnelle. Activer et désactiver la pompe avec l'interrupteur ON/OFF sur le coffret de commande du condensateur.
- Pompe **avec** fiche **et** interrupteur à flotteur
brancher la fiche dans la prise, la pompe est opérationnelle. La commande de la pompe est assurée par deux interrupteurs sur la caisse de condensateur :
 - HAND/AUTO : régler le mode de fonctionnement.
HAND : activer et désactiver la pompe manuellement.
AUTO : activer et désactiver la pompe automatiquement en fonction du niveau de remplissage.
Flotteur en haut : pompe en marche, flotteur en bas : Pompe à l'arrêt.
 - ON/OFF : activer et désactiver la pompe en mode de fonctionnement « HAND ».
- Pompe avec extrémité de câble dénudée (**sans** fiche)
Activer et désactiver la pompe au travers d'une commande séparée. Vous trouverez de plus amples informations dans la notice de montage et de mise en service de la commande.

6.3 Fonctionnement « Test »

Si la pompe est installée de manière fixe (p. ex. une fosse septique, un puits de trop-plein), effectuer un test de fonctionnement. Contrôler les points suivants avec le test de fonctionnement :

- Conditions (quantité d'aspiration, points de commutation)
- Sens de rotation (pour les moteurs triphasés)

Le test de fonctionnement doit comprendre trois cycles de pompage.

1. Noyer la cuve : ouvrir la conduite d'arrivée.
AVIS ! Le débit d'arrivée requis pour le fonctionnement « test » peut également être simulé par une autre source d'eau.
2. Niveau d'activation atteint : la pompe démarre.
3. Niveau de désactivation atteint : la pompe s'arrête.
4. Effectuer deux autres cycles de pompage.
 - ▶ Lorsque trois cycles de pompage ont pu être exécutés sans problème, le fonctionnement « test » est terminé.

AVIS ! Si la pompe ne se met pas en marche une fois par semaine, répéter le test de fonctionnement.

6.4 Pendant le fonctionnement

ATTENTION

Le fonctionnement à sec de la pompe est strictement interdit !

Le fonctionnement à vide (fonctionnement à sec) de la pompe est interdit. Lorsque le niveau d'eau restante est atteint, arrêter la pompe. Un fonctionnement à sec risque de détériorer l'étanchéité et d'entraîner une destruction totale de la pompe.

Contrôler les points suivants :

- Le débit d'arrivée correspond au rendement (débit) de la pompe.
- L'interrupteur à flotteur fonctionne correctement.
- Le câble de raccordement n'est pas endommagé.
- La pompe ne contient ni dépôts ni incrustations.

7 Mise hors service

Lors de la mise hors service, la pompe est coupée de l'alimentation électrique, mais reste montée. La pompe est ainsi opérationnelle à tout moment.

- ✓ Immerger entièrement la pompe dans le fluide pour la protéger du gel et de la glace.
 - ✓ Température min. du fluide : +3 °C (+37 °F)
 - ✓ Température ambiante min. : +3 °C (+37 °F)
1. Couper l'alimentation électrique de la pompe :
 - Débrancher la fiche.
 - Arrêter le commutateur principal du coffret de commande.
 2. Couper l'aspiration.
 - ▶ La pompe est hors service.

Si la pompe reste montée après sa mise hors service, respecter les points suivants :

- Garantir les conditions de mise hors service pendant toute la durée de la mise hors service. Lorsque ces conditions ne sont pas garanties, démonter la pompe.
- Pour éviter les incrustations et colmatages lors des périodes d'arrêt prolongées, la pompe doit être démarrée tous les deux mois et exécuter un cycle de pompage. **ATTENTION ! Le cycle de pompage doit s'effectuer uniquement dans le respect des conditions d'exploitation en vigueur. Le fonctionnement à sec est strictement interdit ! Le non-respect de cette procédure entraîne la destruction irrémédiable de la pompe !**

8 Démontage



DANGER

Risque d'infection lié aux fluides dangereux !



La présence d'eaux stagnantes favorise le développement de germes dangereux pour la santé. S'il existe un risque de développement de germes, respecter les points suivants :

- Assurer une ventilation suffisante.
- Porter un appareil respiratoire individuel, p. ex. Demi-masque 3M Serie 6000 avec filtre 6055 A2.
- Décontaminer le produit.



- Porter un équipement de protection!
- En fonction du mode et de la durée de fonctionnement, les parties du corps peuvent atteindre une température supérieure à 40 °C (104 °F).
 - Ne saisir le produit que par la poignée.
 - Laisser refroidir le produit.
- Nettoyer soigneusement le produit.

8.1 Installation immergée stationnaire

- ✓ Pompe mise hors service.
 - ✓ Aspiration coupée.
1. Fermer la conduite de refoulement.
 2. Fixer l'instrument de levage à la poignée.
 3. Soulever lentement la pompe et la sortir du local d'exploitation en la hissant le long des barres de guidage. **ATTENTION ! Ne pas endommager le câble de raccordement ! Maintenir le câble de raccordement légèrement tendu lors du levage.**
 4. Enrouler le câble de raccordement et le fixer au moteur.
 - Ne pas plier le câble.
 - Ne pas pincer le câble.
 - Respecter le rayon de courbure du câble.
 5. Nettoyer soigneusement la pompe (voir le point « Nettoyer et désinfecter »).

8.2 Installation immergée transportable

- ✓ La pompe est mise hors service.
 - ✓ Aspiration coupée.
1. Enrouler le câble de raccordement et le fixer au moteur.
 - Ne pas plier le câble.
 - Ne pas pincer le câble.
 - Respecter le rayon de courbure du câble.
 2. Retirer le flexible de refoulement de la bride de refoulement.
 3. Soulever la pompe et la sortir du lieu d'exploitation. **ATTENTION ! Ne pas endommager le câble de raccordement ! Faire attention au câble de raccordement en posant.**
 4. Nettoyer soigneusement la pompe (voir le point « Nettoyer et désinfecter »).

9 Nettoyage

- Porter un équipement de protection!
L'équipement de protection empêche tout contact avec le désinfectant et des germes dangereux pour la santé.
- En cas d'utilisation d'un désinfectant, tenir compte des indications du fabricant!
 - Porter un équipement de protection conforme aux prescriptions du fabricant! En cas de doute, s'adresser à un commerce spécialisé.
 - Toutes les personnes doivent connaître le désinfectant et la manipulation appropriée!
- L'eau de nettoyage doit être évacuée vers le canal d'eaux chargées.

9.1 Nettoyer la pompe



AVERTISSEMENT

Risque de blessure avec le dilacérateur !

Les couteaux sont extrêmement coupants. Risque de coupures !

- Ne jamais saisir le dilacérateur !
- Toujours saisir le produit par la poignée !
- Toujours porter des gants de protection (uvex phynomic wet) lors de l'utilisation du produit.

- ✓ Pompe démontée.
 - ✓ Désinfectant à disposition.
1. Emballer de façon étanche à l'eau le câble avec fiche ou l'extrémité de câble dénudée.
 2. Rincer la pompe et le câble à l'eau courante.
 3. Pour nettoyer l'intérieur de la pompe, introduire le jet d'eau dans la bride de refoulement.
 4. Rincer à l'eau courante propre les composants de montage tels que le flexible de refoulement.
 5. Rincer les dépôts d'impuretés au fond du canal des eaux chargées.
 6. Laisser sécher la pompe.
 7. Nettoyer la fiche ou l'extrémité de câble dénudée à l'aide d'un chiffon humide !
 - ▶ Pompe nettoyée. Emballer la pompe et l'entreposer.

10 Entretien

- Porter un équipement de protection!
- Réaliser uniquement les travaux d'entretien qui sont décrits dans la présente notice de montage et de mise en service.
- Effectuer les interventions de maintenance dans un lieu propre, sec et bien éclairé.
- N'utiliser que des pièces d'origine du fabricant. Le fabricant décline toute responsabilité en cas d'utilisation d'autres composants.
- Recueillir immédiatement le fluide et la matière consommable provenant de fuites.
- Remettre les matières consommables aux centres de collecte certifiés.

10.1 Matière consommable

- Quantité de remplissage : 220 ml (7,4 US.fl.oz.)
- Intervalle pour la vidange d'huile : 720 heures de service ou 1x par an
- Types d'huile :
 - ExxonMobile: Marcol 52
 - ExxonMobile: Marcol 82
 - Total: Finavestan A 80 B (certifié NSF-H1)

10.2 Vidange d'huile

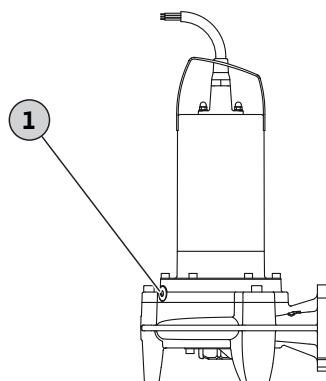


Fig. 6: Vidange d'huile de la chambre d'étanchéité

1 Bouchon fileté de la chambre d'étanchéité

- ✓ Porter des gants de protection !
 - ✓ Pompe démontée, nettoyée et le cas échéant désinfectée.
 - ✓ Collecteur résistant aux huiles et fermable installé.
1. Poser la pompe à l'horizontale de côté sur une surface résistante. Le bouchon fileté est orienté vers le haut.
 2. Sécuriser la pompe pour qu'elle ne puisse pas tomber ou glisser !
 3. Desserrer lentement le bouchon fileté.
 4. Placer le collecteur sous la pompe.
 5. Vider l'huile : Tourner la pompe jusqu'à ce que l'ouverture soit dirigée vers le bas.
 6. Contrôler l'huile : Si l'huile contient des copeaux de métal, contacter le service après-vente !
 7. Tourner la pompe jusqu'à ce que l'ouverture soit dirigée vers le haut.
 8. Remplir d'huile : Faire l'appoint en huile par l'ouverture.
 - ⇒ Respecter les indications concernant le type et la quantité d'huile !
 9. Nettoyer le bouchon fileté, le doter d'une nouvelle bague d'étanchéité et le revisser jusqu'à la butée.

10.3 Révision générale

La pompe doit être confiée au service après-vente après 1500 heures de service pour une révision. L'état d'usure de tous les composants est contrôlé, les composants détériorés sont remplacés.

11 Pannes, causes et remèdes

La pompe ne démarre pas ou s'arrête très rapidement

1. Coupure de l'alimentation électrique
 - ⇒ Contrôler le raccordement électrique de la pompe.
 - ⇒ Confier la vérification des fusibles/disjoncteurs différentiels à un électricien professionnel.
2. La surveillance thermique du moteur s'est déclenchée
 - ⇒ Laisser refroidir la pompe, la pompe démarre automatiquement.
 - ⇒ La pompe se met en marche/s'arrête trop souvent. Contrôler le cycle de manœuvre de l'interrupteur à flotteur.

⇒ Température du fluide trop élevée. Vérifier la température, utiliser une autre pompe le cas échéant.

3. Tubulure d'aspiration/crêpine/roue encrassées/bouchées
 - ⇒ Mettre la pompe hors service, la démonter et la nettoyer.
4. L'interrupteur à flotteur ne fonctionne pas
 - ⇒ L'interrupteur à flotteur doit pouvoir bouger librement.

La pompe fonctionne, mais ne pompe pas

1. Conduite de refoulement/tube de refoulement colmaté(e)
 - ⇒ Purger la conduite de refoulement.
 - ⇒ Rincer le flexible de refoulement.
 - ⇒ Éliminer les plis du flexible de refoulement.
2. Clapet antiretour encrassé
 - ⇒ Mettre la pompe hors service, la démonter et nettoyer le raccord côté refoulement.
 - ⇒ Remplacer le clapet antiretour défectueux.
3. Niveau d'eau trop faible
 - ⇒ Contrôler l'aspiration.
 - ⇒ La pompe pompe trop en profondeur. Contrôler le cycle de manœuvre de l'interrupteur à flotteur.
4. Tubulure d'aspiration/crêpine encrassées/bouchées
 - ⇒ Mettre la pompe hors service, la démonter et la nettoyer.
5. Air dans la pompe/conduite de refoulement
 - ⇒ Incliner légèrement la pompe, l'air peut s'échapper.
 - ⇒ Intégrer un dispositif de purge dans la conduite de refoulement.

La pompe fonctionne, mais les performances de débit baissent

1. Conduite de refoulement/tube de refoulement colmaté(e)
 - ⇒ Purger la conduite de refoulement.
 - ⇒ Rincer le flexible de refoulement.
 - ⇒ Éliminer les plis du flexible de refoulement.
2. Tubulure d'aspiration/crêpine encrassées/bouchées
 - ⇒ Mettre la pompe hors service, la démonter et la nettoyer.
3. Air dans la pompe/conduite de refoulement
 - ⇒ Incliner légèrement la pompe, l'air peut s'échapper.
 - ⇒ Intégrer un dispositif de purge dans la conduite de refoulement.
4. Signes d'usure
 - ⇒ Contacter le service après-vente.

Service après-vente

Si les mesures indiquées ici ne suffisent pas à éliminer la panne, contacter le service après-vente. Certaines prestations de notre service après-vente peuvent être payantes. Contacter le service après-vente pour obtenir des indications précises à ce sujet.

12 Pièces de rechange

La commande de pièces de rechange s'effectue auprès du service après-vente. Indiquez toujours les numéros de série et/ou de référence pour éviter toute question ou erreur de commande. **Sous réserve de modifications techniques !**

13 Élimination

13.1 Informations sur la collecte des produits électriques et électroniques usagés

L'élimination correcte et le recyclage conforme de ce produit permettent de prévenir les dommages environnementaux et risques pour la santé.



AVIS

Élimination interdite avec les ordures ménagères !

Dans l'Union européenne, ce symbole peut apparaître sur le produit, l'emballage ou les documents d'accompagnement. Il signifie que les produits électriques et électroniques concernés ne doivent pas être éliminés avec les ordures ménagères.

Tenir compte des points suivants pour que le traitement, le recyclage et l'élimination des produits en fin de vie soient effectués correctement :

- Remettre ces produits exclusivement aux centres de collecte certifiés prévus à cet effet.
- Respecter les prescriptions locales en vigueur !

Des informations sur l'élimination conforme sont disponibles auprès de la municipalité locale, du centre de traitement des déchets le plus proche ou du revendeur auquel le produit a été acheté. Pour davantage d'informations sur le recyclage, voir le site www.wilo-recycling.com.

13.2 Huile



AVERTISSEMENT

Atteintes à l'environnement et à la santé liées à une élimination non conforme des huiles !

L'huile est dangereuse pour l'environnement et la santé ! Ne pas éliminer l'huile avec les ordures ménagères ou dans le canal des eaux chargées ! Récupérer l'huile dans un récipient résistant à l'huile avec dispositif de fermeture adapté et remettre ce dernier à un centre de collecte certifié.



wilo



Local contact at
www.wilo.com/contact

Pioneering for You

WILO SE
Wilopark 1
44263 Dortmund
Germany
T +49 (0)231 4102-0
T +49 (0)231 4102-7363
wilo@wilo.com
www.wilo.com