

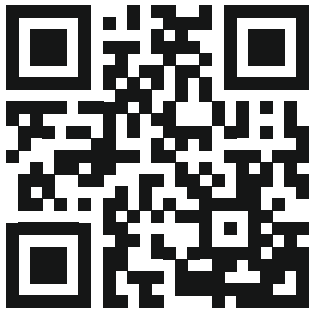
Wilo-Rexa MINI3-S



It Montavimo ir naudojimo instrukcija



Rexa MINI3-S
<http://qr.wilo.com/413>



Rexa MINI3
<https://qr.wilo.com/405>

Turinys

1 Sauga	4
1.1 Apie šią instrukciją	4
1.2 Skaitmeninė instrukcija	4
1.3 Saugos nurodymų žymėjimas.....	4
1.4 Personalo kvalifikacija	4
1.5 Siurblys su smulkintuvu	5
1.6 Sveikatai pavojingos terpės.....	5
1.7 Asmeninės apsaugos priemonės	5
1.8 Transportavimas ir sandėliavimas.....	5
1.9 Montavimas	5
1.10 Prijungimas prie elektros tinklo	5
1.11 Eksploatuojant	5
1.12 Išmontavimas	6
1.13 Valymas ir dezinfekavimas	6
1.14 Techninės priežiūros darbai.....	6
1.15 Eksploatacinė medžiaga	6
2 Gaminio aprašymas ir funkcijos	6
2.1 Aprašymas.....	6
2.2 Techniniai duomenys	7
2.3 Modelio kodo paaiškinimas	7
2.4 Tiekimo komplektacija	7
2.5 Funkcijos	7
3 Naudojimas / paskirtis.....	7
3.1 Paskirtis	7
3.2 Naudojimas ne pagal paskirtį	7
4 Transportavimas ir sandėliavimas	8
5 Instaliacija ir prijungimas prie elektros tinklo	8
5.1 Išdėstymo būdai	8
5.2 Montavimas	8
5.3 Prijungimas prie elektros tinklo	9
6 Eksploatacijos pradžia	11
6.1 Prieš įjungimą	11
6.2 Įjungimas / išjungimas	11
6.3 Bandomoji eiga	11
6.4 Eksploatuojant	11
7 Išėmimas iš eksploatacijos	11
8 Išmontavimas.....	12
8.1 Stacionarus panardinamas montavimas.....	12
8.2 Kilnojamas panardinamas montavimas	12
9 Valymas	12
9.1 Išvalykite siurbį.....	12
10 Techninė priežiūra.....	12
10.1 Eksploatacinė medžiaga	12
10.2 Alyvos pakeitimas	13
10.3 Kapitalinis remontas.....	13
11 Sutrikimai, priežastys ir pašalinimas	13
12 Atsarginės dalys	13
13 Utilizavimas.....	14

13.1 Informacija apie panaudotų elektrinių ir elektroninių gaminių surinkimą.....	14
---	----

13.2 Alyva.....	14
-----------------	----

1 Sauga

1.1 Apie šią instrukciją

Ši instrukcija yra neatsiejama gaminio dalis. Tikslus šios instrukcijos laikymasis yra būtina gaminio naudojimo pagal paskirtį sąlyga:

- Prieš pradėdami bet kokius veiksmus, atidžiai perskaitykite instrukciją.
- Instrukciją visada laikykite pasiekiamoje vietoje.
- Perduokite instrukciją kitam savininkui.
- Atkreipkite dėmesį į visas gaminio specifikacijas.
- Atkreipkite dėmesį į visus ant gaminio pateiktus ženklus.

Originali naudojimo instrukcija parengta vokiečių kalba. Visos kitos šios instrukcijos kalbos yra originalios naudojimo instrukcijos vertimas.

Jei nesilaikysite nurodymų, kils pavojus žmonėms arba žala materialiniam turtui. Gamintojas neatsako už žalą, atsiradusią dėl:

- Naudojimo ne pagal paskirtį.
- Netinkamo eksploatavimo.

1.2 Skaitmeninė instrukcija

Skaitmeninę instrukcijos versiją rasite šiame gaminio puslapyje:
<http://qr.wilo.com/413>

1.3 Saugos nurodymų žymėjimas

Šioje montavimo ir naudojimo instrukcijoje saugos nurodymai pateikiami taip, kaip nurodyta toliau.

- Žmonių sužeidimo pavojus: saugos nurodymai žymimi **priekyje atitinkamu simboliu** ir pateikiami pilkame fone.
- Materialinės žalos pavojus: saugos nurodymai pradedami įspėjamoju žodžiu ir pateikiami **be** simbolio.

Įspėjamieji žodžiai

- **PAVOJUS!**
Nesilaikant šio reikalavimo galimi labai sunkūs ar net mirtini sužeidimai!

- **ĮSPĖJIMAS!**

Nesilaikant šio reikalavimo galimi (labai sunkūs) sužeidimai!

- **PERSPĖJIMAS!**

Nesilaikant šio reikalavimo gali būti padaryta žala turtui, taip pat gali būti nepataisomai sugadintas gaminys.

- **PRANEŠIMAS!**

Naudinga nuoroda, kaip naudoti gaminį.

Simboliai

Šioje instrukcijoje naudojami tokie simboliai:



Elektros įtampos pavojus



Sprogimo pavojus



Įspėjimas apie įpjovimų pavojų



Įspėjimas dėl žalos sveikatai



Asmeninės apsaugos priemonės:
Mūvėti apsaugines pirštines



Asmeninės apsaugos priemonės:
Dėvėti veido kaukę



Asmeninės apsaugos priemonės:
dėvėti apsauginius akinius



Naudingas pranešimas

1.4 Personalo kvalifikacija

- Asmenys nuo 16 metų
- Perskaityta ir suprasta montavimo ir naudojimo instrukcija

Vaikai ir asmenys turintys ribotus buitinius įgūdžius

Šį prietaisą vyresni nei 8 metų amžiaus vaikai ir ribotus fizinius, jutiminius arba psichinius gebėjimus arba nepakankamai patirties ir žinių turintys asmenys gali naudoti, jei jie yra prižiūrimi arba buvo išmokyti saugiai naudoti prietaisą ir suvokia su jo naudojimu susijusius pavojus. Draudžiama vaikams prietaisu žaisti.

Draudžiama vaikams prietaisą valyti ar atlikti jo techninę priežiūrą.

1.5 Siurblys su smulkintuvu

Siurblyje prie įsiurbimo atvamzdžio įmontuotas smulkintuvas. Smulkintuvas turi besisukančias ir užsifikusojančias smulkinimo briaunas. Smulkinimo briaunos pasiekiamos išorėje.



ĮSPĖJIMAS

Galima susižeisti smulkintuvu!

Smulkinimo briaunos yra ypač aštrios. Kyla įpjovimo pavojus!

- Niekada nelieskite smulkintuvo!
- Gaminį visada neškite laikydami už rankenų!
- Naudodami gaminį visada mūvėkite apsaugines pirštines (uvex phynomic wet)!

1.6 Sveikatai pavojingos terpės

Stovinčiame vandenyje (pvz., siurblio dumblinėje, drenažinėje šachtoje ...) gali susidaryti kenksmingos bakterijos. Kyla bakterinės infekcijos pavojus!

- Išmontavus gaminys turi būti kruopščiai išvalytas ir dezinfekuotas!
- Visi asmenys turi būti informuoti apie darbinę terpę ir dėl jos kylantį pavojų!

1.7 Asmeninės apsaugos priemonės

Minėti prekės ženklai yra neįpareigojantys pasiūlymai. Lygiai taip pat galima naudoti kitų įmonių gaminius. WIL0 SE neprisiima jokios atsakomybės už paminėtus gaminius.

Apsauginės priemonės: Transportavimas, montavimas ir išmontavimas bei techninė priežiūra

- Apsauginiai batai: uvex 1 sport S1
- Apsauginės pirštinės (EN 388): uvex phynomic wet

Apsauginės priemonės: Valymo darbai

- Apsauginės pirštinės (EN ISO 374-1): uvex profapren CF33
- Apsauginiai akiniai (EN 166): uvex skyguard NT
- Apsauginė kaukė (EN 149): Respiratorius 3M Serijos 6000 su filtru 6055 A2

1.8 Transportavimas ir sandėliavimas

- Naudokite apsaugines priemones!
- Gaminį visada neškite laikydami už rankenų!
- Gaminį išvalykite, prireikus dezinfekuokite!
 - Nešvarumai sukuria sąlygas bakterijoms susidaryti.
 - Nuosėdos gali blokuoti darbaratį.

1.9 Montavimas

- Naudokite apsaugines priemones!
- Nemontuokite pažeistų gaminių arba gaminių su defektais.
- Jei kyla bakterijų susidarymo pavojus, atsižvelkite į šiuos punktus:
 - Užtikrinkite tinkamą vėdinimą.
 - Dėvėkite apsauginę kaukę, pvz., Respiratorius 3M Serijos 6000 su filtru 6055 A2

1.10 Prijungimas prie elektros tinklo

- Nejunkite gaminių su pažeistu sujungimo kabeliu! Sujungimo kabelį turi pakeisti kvalifikuotas elektrikas arba garantinis ir pogarantinis aptarnavimas.
- Maitinimo įtampa su reikalavimus atitinkančiu apsauginiu kabeliu.
- Srovės nuotėkio relės (RCD) su 30 mA montavimas.
- Maitinimo įtampos saugiklių apsauga: maks. 16 A.
- **Gaminys be kištuko:** Prijungti turi kvalifikuotas elektrikas!

1.11 Eksploatuojant

- Pumpuoti neskiestus lengvai užsiliepsnojančius ir sprogius skysčius (benziną, žibalą ir t. t.) griežtai draudžiama!
- Jei asmenys gali kontaktuoti su terpe (laisvai prieinami vandens telkiniai*), siurblio eksploatuoti negalima.

*Sąvoka „Laisvai prieinami vandens telkiniai“

Eksploatavimo vieta, kurią tiesiogiai gali pasiekti asmenys be jokių pagalbinių priemonių (pvz., kopėčių) (pavyzdžiai pateikiami žemiau):

- sodų tvenkiniai,
- maudymosi tvenkiniai
- surenkamieji šuliniai,

PRANEŠIMAS! Laisvai prieinamiems vandens telkiniams taikomi tie patys reikalavimai kaip ir plaukiojimo baseinams.

1.12 Išmontavimas

- Naudokite apsaugines priemones!
- **Gaminys be kištuko:** Paveskite kvalifikuotą elektriką atjungti sujungimo kabelį nuo maitinimo įtampos.
- Priklausomai nuo darbo režimo ir veikimo laiko, korpuso dalys gali įkaisti daugiau negu 40 °C (104 °F).
 - Gaminį galima imti tik už rankenos, skirtos nešti.
 - Palaukite, kol gaminys atvės.
- Gerai išvalykite gaminį.
- Jei kyla bakterijų susidarymo pavojus, atsižvelkite į šiuos punktus:
 - Užtikrinkite tinkamą vėdinimą.
 - Dėvėkite apsauginę kaukę, pvz., Respiratorius 3M Serijos 6000 su filtru 6055 A2
 - Gaminys turi būti dezinfekuotas.

1.13 Valymas ir dezinfekavimas

- Naudokite apsaugines priemones! Apsauginė įranga apsaugo nuo kontakto su sveikatai pavojingais mikrobais ir dezinfekantais.
- Naudojant dezinfekantą sekite gamintojo nurodymus!
 - Dėvėkite apsaugines priemones pagal gamintojo instrukcijas! Kilus papildomiems klausimams, kreipkitės į pardavėją.
 - Visi asmenys turi būti informuoti apie dezinfekantus ir apie tinkamą jų naudojimą!

1.14 Techninės priežiūros darbai

- Naudokite apsaugines priemones!
- Techninės priežiūros darbus atlikite švarioje, sausoje ir gerai apšviestoje vietoje.
- Naudokite tik originalias gamintojo dalis. Jei naudojamos neoriginalios dalys, gamintojas atleidžiamas nuo bet kokios atsakomybės.
- Ištekėjusi darbinė terpė ir eksploatacinė medžiaga turi būti nedelsiant surinktos.

1.15 Eksploatacinė medžiaga

Alyva yra sandarinimo kameroje. Jos paskirtis sutepti variklio ir siurblio pusės sandariklį.

- Nesandarumą būtina tuoj pat pašalinti.
- Esant rimtiems nesandarumo atvejams, kreipkitės į garantinį ir pogarantinį aptarnavimą.
- Jeigu sandariklis sugedęs, alyva gali patekti į terpę ir nuotekų sistemą.
- Surinkite panaudotą alyvą, atsižvelgdami į jos tipą (nesumaišyta), ir pašalinkite ją per sertifikuotą surinkimo punktą.
- **Patekimas ant odos:** Kruopščiai plaukite odą vandeniu ir naudokite muilą. Atsiradus odos dirginimui, kreipkitės į gydytoją.
- **Patekimas į akis:** Išimkite naudojamus kontaktinius lęšius. Kruopščiai plaukite akis vandeniu. Atsiradus akių dirginimui, kreipkitės į gydytoją.
- **Prarijus medžiagas:** Nedelsiant kreipkitės į gydytoją! Neskatininkite vėmimo!

2 Gaminio aprašymas ir funkcijos

2.1 Aprašymas

Pilnai panardinamas siurblys su smulkintuvu stacionariam ir transportabiliam panardinamajam montavimui pertraukiamajame veikimo režime.

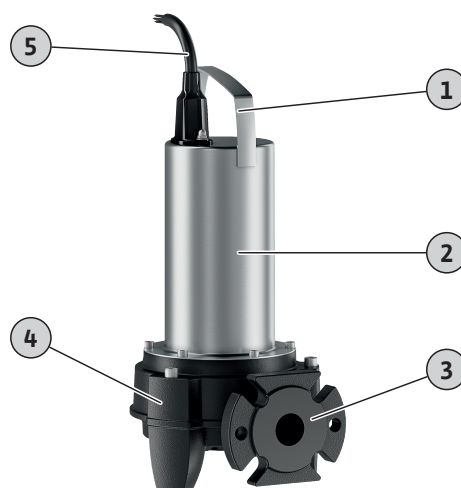


Fig. 1: Apžvalga

1	Nešti skirta rankena
2	Variklio korpusas
3	Slėgio įvadas
4	Siurblio korpusas su laikančiąja siurblio atrama
5	Sujungimo kabelis

Rexa MINI3-S ... /M ... /P

Nuotekų siurblys su radialiniu smulkintuvu ir dvigubų žirklių efektu. Horizontalus slėgio atvamzdis su flanšu ir ovalia jungtimi. Hidraulikos korpusas ir darbaratis iš ketaus, smulkintuvas iš grūdinto pjovimui skirto plieno. 1~ variklis su aušinamais paviršiais ir savaime įsijungiančiu terminės variklio kontrolės įtaisu. Alyva užpildyta sandarinimo kamera su dviem mechaniniais sandarikliais. Variklio korpusas iš nerūdijančio plieno. Atjungiamas sujungimo kabelis su kondensatoriaus dėžutė ir kištuku (CEE 7/7).

Rexa MINI3-S ... /M ... /A

Nuotekų siurblys su radialiniu smulkintuvu ir dvigubų žirklių efektu. Horizontalus slėgio atvamzdis su flanšu ir ovalia jungtimi. Hidraulikos korpusas ir darbaratis iš ketaus, smulkintuvas iš grūdinto pjovimui skirto plieno. 1~ variklis su aušinamais paviršiais ir savaime įsijungiančiu terminės variklio kontrolės įtaisu. Alyva užpildyta sandarinimo kamera su dviem mechaniniais sandarikliais. Variklio korpusas iš nerūdijančio plieno. Atjungiamas sujungimo kabelis su kondensatoriaus dėžutė, plūdiniu jungikliu ir kištuku (CEE 7/7).

Rexa MINI3-S ... /T ... /O

Nuotekų siurblys su radialiniu smulkintuvu ir dvigubų žirklių efektu. Horizontalus slėgio atvamzdis su flanšu ir ovalia jungtimi. Hidraulikos korpusas ir darbaratis iš ketaus, smulkintuvas iš grūdinto pjovimui skirto plieno. 3~ variklis su aušinamais paviršiais su terminės variklio kontrolės įtaisu. Alyva užpildyta sandarinimo kamera su dviem mechaniniais sandarikliais. Variklio korpusas iš nerūdijančio plieno. Atjungiamas sujungimo kabelis neizoliuotu galu.

2.2 Techniniai duomenys

Pagaminimo data	Žr. vardinę kortelę ¹⁾
Maitinimo įtampa	Žr. vardinę kortelę
Nominalioji variklio galia	Žr. vardinę kortelę
Didž. spūdžio aukštis	Žr. vardinę kortelę
Maks. debitas	Žr. vardinę kortelę
Įjungimo būdas	Žr. vardinę kortelę
Sukimosi greitis	Žr. vardinę kortelę
Slėgio įvadas	DN 32/40
Darbo režimas panardinus	S1
Darbo režimas nepanardinus	S3 10% ²⁾
Darbinės terpės temperatūra	3 ... 40 °C (37 ... 104 °F)
Darbinės terpės temperatūra, trumpą laiką – 3 min.	-
Didž. panardinimo gylis	7 m (23 ft)
Apsaugos klasė	IP68
Izoliacijos klasė	F
Maks. įsijungimo dažnis /h	60/val

Paaiškinimai

¹⁾ Duomenys pagal ISO 8601

²⁾ 1 min veikimas, 9 min pertrauka

2.3 Modelio kodo paaiškinimas

Pvz.:	Rexa MINI3-S03/M008-523/A
„Rexa“	Nuotekų panardinamasis variklinis siurblys
MINI3	Konstrukcinė serija

S	Smulkintuvas
03	Slėgio įvado vardinis skersmuo: DN 32/40
M	Versijos maitinimo įtampa: <ul style="list-style-type: none"> • M = vienfazė kintamoji srovė (1~) • T = trifazė kintamoji srovė (3~)
008	Vertė/10 = nominalioji galia P ₂ kW
-	Neleidžiama naudoti sprogioje aplinkoje
5	Tinklo dažnis: 5 = 50 Hz/6 = 60 Hz
23	Matuojamosios įtampos raktas
A	Papildoma elektros įranga: <ul style="list-style-type: none"> • O = su laisvu kabelio galu • P = su kištuku (CEE 7/7) • A = su plūdiniu jungikliu ir kištuku (CEE 7/7)

2.4 Tiekimo komplektacija

- Siurblys
- Montavimo ir naudojimo instrukcija

2.5 Funkcijos

2.5.1 Savaime įsijungiantis terminės variklio kontrolės įtaisas

Jei variklis perkaista, siurblys išjungiamas. Atvėsus varikliui, siurblys vėl automatiškai įjungiamas.

2.5.2 Plūdinis jungiklis

Rexa MINI3-S ... -A yra sumontuotas plūdinis jungiklis. Plūdinis jungiklis naudojamas siurblio įjungimui arba išjungimui, atsižvelgiant į skysčio lygį:

- Plūdė viršuje: Siurblys įjungtas
- Plūdė apačioje: Siurblys išjungtas

3 Naudojimas / paskirtis

3.1 Paskirtis

Pumpavimui gyvenamosiose vietovėse:

- Nuotekos su fekalijomis
- Nutekamieji vandenys (su nedideliu kiekiu smėlio)

Nuotekų pumpavimas pagal (DIN) EN 12050

SiurbLIAI atitinka standarto EN 12050-1 reikalavimus.

3.2 Naudojimas ne pagal paskirtį



PAVOJUS

Pumpuojant sprogius skysčius kyla sprogių pavojus!

Pumpuoti neskiestus lengvai užsiliepsnojančius ir sprogius skysčius (benziną, žibalą ir t. t.) griežtai draudžiama. Mirtino sužeidimo rizika dėl sprogių! SiurbLIAI nėra skirti šiems skysčiams pumpuoti.

Panardinamieji siurbLIAI **negali būti naudojami** pumpuoti tokias terpes:

- Neapdorotos nuotekos
- Vandentiekio vandenį
- Darbinės terpes su kietomis sudedamosiomis dalimis (pvz., akmenimis, mediena, metalais ir t.t.)
- Darbinės terpes su dideliu kiekiu abrazyvinių medžiagų (pvz., smėlis, žvyras).

- Viskosės terpės (pvz. alyvos ir riebalai)
- Jūros vanduo

Tinkamas naudojimas apima ir šių nurodymų laikymąsi. Bet koks kitoks naudojimas laikomas naudojimu ne pagal paskirtį.

4 Transportavimas ir sandėliavimas

PERSPĖJIMAS

Permirkusios pakuotės gali suplyšti!

Neapsaugotas gaminys gali nukristi ant žemės ir būti sugadintas. Atsargiai pakelkite ir nedelsdami pakeiskite permirkusias pakuotes!

- Naudokite apsaugines priemones!
- Siurblių neškite laikydami už rankenų. Draudžiama nešti arba traukti už sujungimo kabelio!
- Siurblių išvalykite, prireikus dezinfekuokite.
- Nutieskite slėginį atvamzdį.
- Saugokite sujungimo kabelį, kad jis nebūtų sulankstytas ir sugadintas.
- Gaminio transportavimui ir sandėliavimui naudokite originalią pakuotę.
- Siurblių pakuokite sausa. Šlapias arba drėgnas siurblys gali sušlapinti pakuotę.
- Sandėliavimo sąlygos:
 - Maksimaliai: -15 ... +60 °C (5 ... 140 °F), maks. oro drėgmė: 90 %, nesikondensuojanti
 - Rekomenduojama: 5 ... 25 °C (41 ... 77 °F), santykinė oro drėgmė: 40...50 %

5 Instaliacija ir prijungimas prie elektros tinklo

5.1 Išdėstymo būdai

- Vertikalus stacionarusis panardinamas montavimas
- Vertikalus kilnojamasis panardinamas montavimas

5.2 Montavimas

- Naudokite apsaugines priemones!
- Nemontuokite pažeistų siurblių.
- Apsaugokite naudojimo vietą nuo šalčio.
- Tinkamai nutieskite sujungimo kabelį. Veikimo metu neturi kilti papildomas pavojus (užkliuvimai, pažeidimai...).
- Plūdinis jungiklis gali laisvai judėti!

5.2.1 Stacionarus panardinamas montavimas

Atliekant stacionarų panardinamą montavimą, būtina instaliuoti pakabinimo mechanizmą. Prie pakabinimo mechanizmo slėgio liniją prijungia klientas. Siurblys prijungiamas prie pakabos mechanizmo per movos flanšą. Atkreipkite dėmesį į toliau pateiktus punktus ir laikykitės jų.

- Prijungta slėgio linija turi būti savilaikė. Pakabinimo mechanizmas negali paremti slėgio linijos.
- Slėgio linijos skersmuo negali būti mažesnis nei siurblio slėgio įvado.
- Visas nurodytas armatūras reikia montuoti laikantis vietoje galiojančių taisyklių (uždarojami sklendė, atbulinis vožtuvas).
- Slėgio linijos turi būti tiesiamos taip, kad būtų apsaugotos nuo šalčio.

- Siurblyje ir slėgio linijoje susikaupęs oras gali sukelti pumpavimo trikdžius.

Sumontuokite oro išleidimo sistemą:

- Pvz. oro išleidimo ventilių
 - slėgio linijoje
 - prieš atbulinį vožtuvą
- Siekiant apsisaugoti nuo atgalinės patvankos iš viešosios kanalizacijos, slėgio linijos turi būti įrengiamos kaip „vamzdyno kilpa“.
- Apatinis vamzdyno kilpos kraštas turi būti aukščiausioje atgalinės patvankos lygmens vietoje!

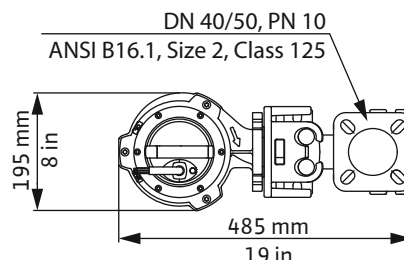
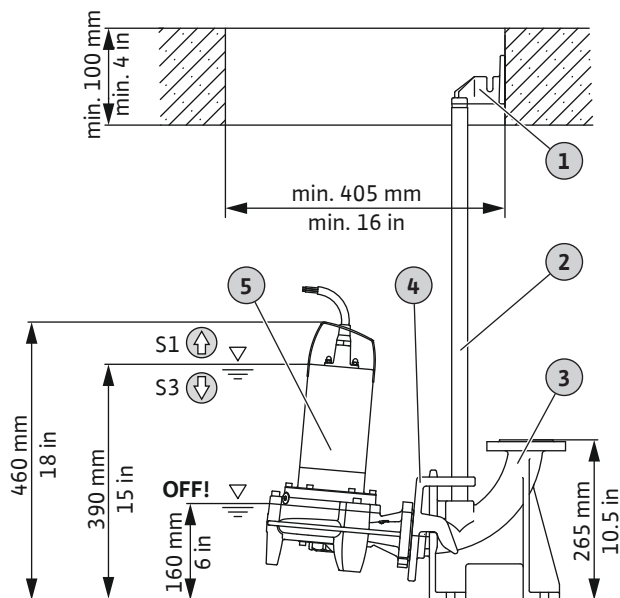


Fig. 2: Konstrukcinių dalių ir montavimo matmenų apžvalga

1	Nukreipiančiojo vamzdžio viršutinis laikiklis
2	Nukreipiantieji vamzdžiai 26,9x2 mm
3	Alkūninis jungiamasis stovas
4	Movos flanšas
5	Siurblys
↑	Pripildymo lygis aukščiau: Nuolatinio veikimo režimas (darbo režimas panardinus)
↓	Pripildymo lygis žemiau: Periodinės apkrovos režimas (darbo režimas nepanardinus)
OFF	Išjungimo lygis

Paprastai montuojant reikalingos šie priedai:

- Pakabinimo mechanizmas DN 40/50 (Prekės numeris: 2057179) Sudarytas iš alkūninio jungiamojo stovo, movos flanšo ir viršutinio laikiklio.
- Du nukreipiantieji vamzdžiai 26,9x2 mm, ilgis: 6 m (Prekės numeris: 6049244)
- Kėlimo grandinė iš nerūdijančio plieno, ilgis: 6 m (Prekės numeris: 6084893)

- Montavimo medžiagos DN 40/50/65 (Prekės numeris: 6076963)
 - ✓ Pakabinimo mechanizmas sumontuotas.
 - ✓ Slėgio linija tinkamai sumontuota.
 - ✓ Kėlimo grandinę sumontuokite ant rankenos.
1. Prijunkite movos flanšą prie siurblio slėgio įvado.
 2. Pakelkite siurblį. Priveržkite movos flanšą prie nukreipiančių vamzdžių.
 3. Išleiskite siurblio slėgį nukreipiančiuose vamzdžiuose iki alkūninio jungiamojo stovo.
 4. Pritvirtinkite kėlimo grandinę prie šachtos.
 5. Laikydami vietinių taisyklių nutieskite sujungimo kabelį iki kištukinio lizdo / maitinimo jungties.
 - ▶ Siurblys sumontuotas.

5.2.2 Kilnojamas panardinamas montavimas

Kilnojamo panardinamojo montavimo atveju siurblys įrengiamas laisvai eksploatavimo vietoje. Atkreipkite dėmesį į toliau pateiktus punktus ir laikykitės jų.

- Siurblį reikia paremti, kad jis neapvirštų ir nenuplauktų.
- Pritvirtinkite slėgio žarną prie žarnos jungties.

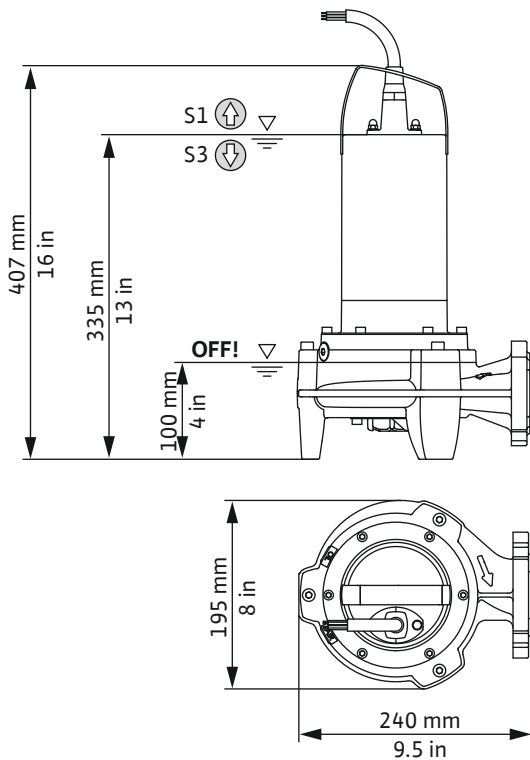


Fig. 3: Montavimo matmenys

⬆	Pripildymo lygis aukščiau: Nuolatinio veikimo režimas (darbo režimas panardinus)
⬇	Pripildymo lygis žemiau: Periodinės apkrovos režimas (darbo režimas nepanardinus)
OFF	Išjungimo lygis

Paprastai montuojant reikalingos šie priedai:

- Žarnos jungtis su 90° vamzdžio alkūne (Prekes numeris: 2057179)
Sudaryta iš srieginės jungės, 90°-vamzdžio alkūnės ir montavimo priedų
- 5 m ilgio slėgio žarna, vidinis skersmuo: 42 mm, įsk. žarnos apkabas (Prekės numeris: 2027642)
- ✓ Veikimo vieta paruošta

- ✓ Primontuota žarnos jungtis

1. Sumontuokite ant slėgio atvamzdžio žarnos jungtį.
2. Užmaukite žarnos apkabą ant slėgio žarnos.
3. Užmaukite slėgio žarną ant žarnos jungties.
4. Pritvirtinkite slėgio žarną su žarnos apkaba prie žarnos jungties.
5. Nuleiskite siurblį į eksploatavimo zoną.
PERSPĖJIMAS! Siekiant išvengti grimzdimo įrengimo vietose su minkštu gruntu, eksploatavimo vietoje būtina pakloti tvirtą pagrindą.
6. Nutieskite slėgio žarną ir pritvirtinkite nurodytoje vietoje (pvz., ties ištekėjimu). **PERSPĖJIMAS! Jei siurblys statomas pilnoje šachtoje, panardinant siurblį reikia laikyti šiek tiek pakreiptą. Tokiu būdu iš siurblio pašalinamas oras!**
7. Nutieskite sujungimo kabelį iki kištukinio lizdo / maitinimo jungties.
 - ▶ Siurblys sumontuotas.

5.3 Prijungimas prie elektros tinklo

- Maitinimo įtampa su reikalavimus atitinkančiu apsauginiu kabeliu.
- Sumontuota srovės nuotėkio relė (RCD) su 30 mA.
- Maitinimo įtampos saugiklių apsauga: maks. 16 A.
- Įtampos (U) ir dažnio (f) duomenys, nurodyti ant vardinės kortelės, atitinka maitinimo įtampos duomenis.

Esant toliau išvardytoms sąlygoms siurblio **nejunkite**:

- Pažeistas sujungimo kabelis
Sujungimo kabelį turi pakeisti kvalifikuotas elektrikas arba garantinis ir pogarantinis aptarnavimas.
- Autonominis inverteris
Autonominiai inverteriai naudojami autonomiam elektros energijos tiekimui, pvz., saulės energijos, jie gali generuoti viršįtampį. Pikinė įtampa gali sugadinti siurblį.
- Kištukinių lizdų blokas
- „Energijos taupymo kištukas“
Taip sumažinamas elektros energijos tiekimasis į siurblį, ir siurblys gali per stipriai įkaisti.
- Veikimas naudojant paleidimo valdiklį
Siurblys netinkamas naudoti su besisukančiu magnetiniu lauku, kuris sukasi ant dažnio keitiklio arba minkšto paleidimo valdiklio.
- Sprogi atmosfera
Neprijunkite ir nenaudokite siurblio sprogiuose aplinkose!

5.3.1 Jungtis: siurblys su kištuku

Siurblyje įmontuotas kištukas (CEE 7/7). Prie elektros tinklo prijungiama kištuką įkišant į lizdą (E arba F tipo). Kištukas nėra nepralaidus vandeniui. **PRANEŠIMAS! Terminės variklio kontrolės įtaisas įsijungia savaime. Atskira jungtis nėra būtina.**

Prijungimas prie valdiklio



PAVOJUS

Mirtino sužeidimo rizika dėl elektros srovės!

Netinkamai elgiantis su darbų elektros įtaisais kyla pavojus gyvybei dėl elektros smūgio!

- Elektros darbus visada turi atlikti kvalifikuotas elektrikas!
- Laikykitės vietoje galiojančių taisyklių!

Norėdami prie siurblio prijungti valdiklį, nupjaukite kištuką. Prijunkite sujungimo kabelį prie valdiklio pagal prijungimo schemą.

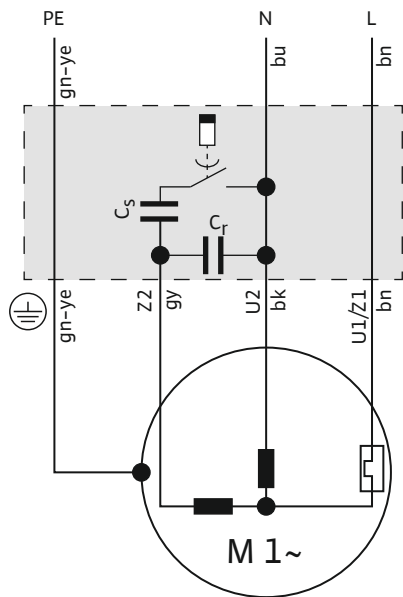


Fig. 4: 1~ variklio prijungimo schema

Gyslos spalva	Gnybtai
Ruda (bn)	L
Mėlynas (bu)	N
Žalia/geltona (gn-ye)	Įžeminimas

5.3.2 Jungtis: Siurblys be kištuko



PAVOJUS

Mirtino sužeidimo rizika dėl elektros srovės!

Netinkamai elgiantis su darbų elektros įtaisais kyla pavojus gyvybei dėl elektros smūgio!

- Elektros darbus visada turi atlikti kvalifikuotas elektrikas!
- Laikykitės vietoje galiojančių taisyklių!

PERSPĖJIMAS

Nepataisoma žala dėl į vidų besiskverbiančio vandens

Sujungimo kabeliai be kištuko turi atvirus galus. Per šiuos galus į sujungimo kabelių ir siurblių vidų gali skverbtis vanduo. Tokiu būdu galima sugadinti sujungimo kabelį ir siurblį. Niekada nemerkite atviro sujungimo kabelio galo į skystį, o sandėliuojant tvirtai pritvirtinkite.

Siurblys turi sujungimo kabelį su laisvu kabelio galu. Tvirtai prijunkite siurblį prie valdiklio. Būtina laikytis šių nurodymų:

- Prijungimas valdiklyje pagal prijungimo schemą.
- Maitinimo įtampa su pagal laikrodžio rodyklę besisukančiu magnetiniu lauku
- Įžeminkite gaminį pagal reikalavimus!
- Įrenkite variklio apsaugos jungiklį! Minimalūs reikalavimai yra šiluminė relė / variklio apsauginis jungiklis su temperatūros kompensavimo, diferencijuoto atjungimo ir kartotinio įjungimo blokavimo funkcijomis, įrengti pagal vietoje galiojančias taisykles. Variklio apsaugos jungiklis turi būti nustatytas pagal vardinę srovę (žr. vardinę kortelę).
- Įmontuokite tinklo atjungimo įtaisą! Minimalūs reikalavimai: Pagrindinis jungiklis su visų polių atjungimu.
- Terminės variklio apsaugos įtaisas:
 - Jutiklis: Bimetalinė juostelė
 - Temperatūros kontūrų skaičius: 1, temperatūros ribotuvas
 - Prijungimo dydžiai: maks. 250 V(AC), 2,5 A, cos phi = 1
 - Ribinė vertė: pateikiama jutiklyje.
 - Išjungimo būklė: Pasiekus ribinę vertę, siurblį išjunkite!

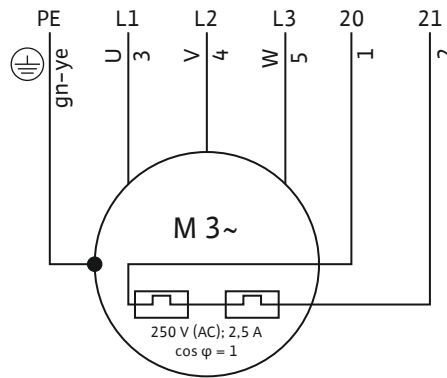


Fig. 5: 3~ variklio prijungimo schema

Gijos numeris	Pavadinimas	Gnybtai
1	20	WSK
2	21	WSK
3	U	L1
4	V	L2
5	W	L3
Žalia/geltona (gn-ye)	Įžeminimas	PE

6 Eksploatacijos pradžia



PAVOJUS

Elektros srovės laisvai prieinamuose vandens telkiniuose keliamas pavojus gyvybei!

Jei darbinėje terpėje yra asmenų, siurblio eksploatuoti negalima. Atsiradus trikdžiai kyla pavojus gyvybei dėl elektros smūgio! Siurblys gali būti įjungti tik tada, kai darbinėje terpėje nėra asmenų.



PRANEŠIMAS

Patikrinkite įtako tūrį!

Maks. įtako debitas turi būti mažesnis nei siurblio maksimali darbinė galia. Jei įtako tūris didesnis, siurblys negali išpumpuoti esamo debito. Šachta gali būti užpilta!

6.1 Prieš įjungimą

Prieš įjungimą reikia patikrinti šiuos punktus:

- Ar pagal taisyklės atliktas prijungimas prie elektros tinklo?
- Ar saugiai nutiestas sujungimo kabelis?
- Ar plūdinis jungiklis gali laisvai judėti?
- Ar išlaikyta terpės temperatūra?
- Ar išlaikytas panardinimo gylis?
- Ar slėgio linijoje ir siurblio dugninėje nėra nuosėdų?
- Ar atidarytos visos slėgio linijos uždaromosios sklendės?

6.2 Įjungimas / išjungimas

Siurblys įjungiamas ir išjungiamas, atsižvelgiant į versiją:

- Siurblys **su** kištuku, **be** plūdinio jungiklio
Įkiškite kištuką į lizdą, siurblys pasirengęs darbui. Įjunkite ir išjunkite siurbly ON/OFF kondensatoriaus įjungimo dėžutės jungikliu.
- Siurblys **su** kištuku **ir** plūdiniu jungikliu
Įkiškite kištuką į lizdą, siurblys pasirengęs darbui. Siurblys yra valdomas dviem jungikliais, esančiais ant kištuko kondensatoriaus dėžutėje:
 - HAND/AUTO: Nustatykite darbo režimą.
HAND: Įjunkite ir išjunkite siurbly rankiniu būdu.
AUTO: Automatiškai įjunkite ir išjunkite siurbly, atsižvelgiant į užpildymo lygį.
Plūdė viršuje: Siurblys įjungtas, plūdė apačioje: Siurblys išj.
 - ON/OFF: Siurbly darbo režime „HAND“ įjunkite ir išjunkite.
- Siurblys su atviru kabelio galu (**be kištuko**)
Siurblys įjungiamas ir išjungiamas atskiru valdymu. Išsamesnę informaciją rasite valdymo pulto montavimo ir naudojimo instrukcijoje.

6.3 Bandomoji eiga

Jeigu siurblys sumontuotas stacionarioje padėtyje (pvz., surenkamajame šulinyje, persipildymo šachtoje), atlikite bandomąją eigą. Prieš paleisdami produktą bandomąją eigą, patikrinkite toliau išvardytus punktus:

- Bendrosios sąlygos (įtako tūris, perjungimo taškai)
- Sukimosi kryptis (3~–varikliams)

Bandomąją eigą turi sudaryti trys siurbimo ciklai.

1. Šachtos pripildymas: Atidarykite įtaką.
PRANEŠIMAS! Bandomajai eigai reikiamą įtako tūrį galima imituoti naudojantis kitu vandens šaltiniu.
2. Pasiektas įsijungimo lygis: Siurblys įsijungia.
3. Pasiektas išsijungimo lygis: Siurblys išsijungia.
4. Pakartokite pumpavimo ciklą dar du kartus.
 - ▶ Jei atliekant tris pumpavimo ciklus nenustatyta jokių problemų, bandomoji eiga baigiama.

PRANEŠIMAS! Jeigu siurblys neįsijungia kartą per savaitę, bandomąją eigą atlikite kas mėnesį.

6.4 Eksploatuojant

PERSPĖJIMAS

Draudžiama eksploatuoti siurbly sausą eiga!

Draudžiama eksploatuoti siurbly be darbinės terpės (sausą eiga). Pasiekus likutinio vandens lygį siurbly išjunkite. Eksploatuojant sausą eiga galima pažeisti sandarinimo sistemą ir nepataisomai sugadinti siurbly.

Patikrinkite toliau išvardytus punktus:

- Įtako tūris atitinka siurblio darbinę galią.
- Plūdinis jungiklis tinkamai veikia.
- Sujungimo kabelis nepažeistas.
- Siurblyje nėra nuosėdų ir kietųjų medžiagų.

7 Išėjimas iš eksploatacijos

Išėjimas iš eksploatacijos siurblys atjungiamas nuo elektros tinklo, bet lieka sumontuotas. Tokiu būdu siurblys yra visada paruoštas dirbti.

- ✓ Kad siurblys būtų apsaugotas nuo šalčio ir ledo, jį visą panardinkite į terpę.
- ✓ Min. terpės temperatūra: +3 °C (+37 °F)
- ✓ Min. aplinkos temperatūra: +3 °C (+37 °F)

1. Atjunkite siurbly nuo elektros tinklo:
 - Ištraukite kištuką.
 - Išjunkite pagrindinį jungikly valdiklyje.
2. Užtvarkite įtaką.
 - ▶ Siurblys išjungtas.

Kai nutraukus eksploataciją siurblys paliekamas sumontuotas, turi būti laikomasi šių reikalavimų:

- Visą laikotarpį, kurį siurblys neeksploatuojamas, turi būti laikomasi eksploataavimo nutraukimo sąlygų. Jei nesilaikoma šių reikalavimų, siurblys turi būti išmontuotas!
- Siekiant išvengti kietųjų medžiagų ir užsikimšimų išjungus ilgesnį laiką, įjunkite siurbly kas du mėnesius vienam pumpavimo ciklui. **PERSPĖJIMAS! Pumpavimo ciklas gali vykti tik tuomet, kai įvykdomos prietaiso darbui reikalingos sąlygos. Griežtai draudžiama įrenginį eksploatuoti sausą eiga! Nesilaikant šio nurodymo siurblys bus nepataisomai sugadintas!**

8 Išmontavimas



PAVOJUS

Naudojant sveikatai pavojingose terpėse kyla infekcijos pavojus!



Stovinčiame vandenyje gali susidaryti kenksmingos bakterijos. Jei kyla bakterijų susidarymo pavojus, atsižvelkite į šiuos punktus:



- Užtikrinkite tinkamą vėdinimą.
- Dėvėkite apsauginę kaukę, pvz., Respiratorius 3M Serijos 6000 su filtru 6055 A2.
- Gaminys turi būti dezinfekuotas.

- Naudokite apsaugines priemones!
- Priklausomai nuo darbo režimo ir veikimo laiko, korpuso dalys gali įkaisti daugiau negu 40 °C (104 °F).
 - Gaminį galima imti tik už rankenos, skirtos nešti.
 - Palaukite, kol gaminys atvės.
- Gerai išvalykite gaminį.

8.1 Stacionarus panardinamas montavimas

- ✓ Siurblio eksploatavimas nutrauktas.
 - ✓ Įtakas užtvertas.
1. Atjunkite slėgio liniją.
 2. Kėlimo priemonę pritvirtinkite prie rankenos.
 3. Lėtai pakelkite siurblį aukštyrą ir iškelkite jį iš darbo zonos virš nukreipiančių vamzdžių. **PERSPĖJIMAS! Nepažeiskite prijungimo kabelio! Kėlimo metu sujungimo kabelį laikykite šiek tiek įtempę!**
 4. Išvyniokite sujungimo kabelį ir pritvirtinkite prie variklio.
 - Nesulenkite.
 - Neprispauskite.
 - Atkreipkite dėmesį į lenkimo spindulius.
 5. Gerai išvalykite siurblį (žr. skirsnį „Valymas ir dezinfekavimas“).

8.2 Kilnojamas panardinamas montavimas

- ✓ Siurblio veikimas nutrauktas.
 - ✓ Įtakas užtvertas.
1. Išvyniokite sujungimo kabelį ir pritvirtinkite prie variklio.
 - Nesulenkite.
 - Neprispauskite.
 - Atkreipkite dėmesį į lenkimo spindulius.
 2. Atjunkite slėgio žarną nuo slėgio atvamzdžio.
 3. Iškelkite siurblį iš darbo zonos. **PERSPĖJIMAS! Nepažeiskite prijungimo kabelio! Statydami atkreipkite dėmesį į sujungimo kabelį!**
 4. Gerai išvalykite siurblį (žr. skirsnį „Valymas ir dezinfekavimas“).

9 Valymas

- Naudokite apsaugines priemones!
Apsauginė įranga apsaugo nuo kontakto su sveikatai pavojingais mikrobais ir dezinfekantais.
- Naudojant dezinfekantą sekite gamintojo nurodymus!
 - Dėvėkite apsaugines priemones pagal gamintojo instrukcijas! Kilus papildomiems klausimams, kreipkitės į pardavėją.
 - Visi asmenys turi būti informuoti apie dezinfekantus ir apie tinkamą jų naudojimą!

- Išpilkite valymo vandenį į nuotekų kanalą.

9.1 Išvalykite siurblį



ĮSPĖJIMAS

Galima susižeisti smulkintuvu!

Smulkinimo briaunos yra ypač aštrios. Kyla įpjovimo pavojus!

- Niekada nelieskite smulkintuvo!
- Gaminį visada neškite laikydami už rankenų!
- Naudodami gaminį visada mūvėkite apsaugines pirštines (uvex phynomic wet)!

- ✓ Siurblys išmontuotas.
 - ✓ Galima naudoti dezinfekantus.
1. Kištukas arba atviras kabelio galas turi būti hermetiški!
 2. Nuplaukite siurblį ir kabelį švariu tekančiu vandeniu.
 3. Norėdami išvalyti siurblio vidų, vandens srovę per slėgio atvamzdį nukreipkite į vidų.
 4. Tokias primontuojamas dalis kaip slėgio žarną nuplaukite švariu tekančiu vandeniu.
 5. Ant grindų esančius nešvarumų likučius nuplaukite į nuotekų kanalą.
 6. Palaukite, kol siurblys išdžius.
 7. Kištuką arba išcentrinę hidraulinę sistemą valykite drėgna šluoste!
 - ▶ Siurblys išvalytas. Supakuokite siurblį ir padėkite sandėliuoti.

10 Techninė priežiūra

- Naudokite apsaugines priemones!
- Turi būti atliekami tik šioje montavimo ir naudojimo instrukcijoje aprašyti techninės priežiūros darbai.
- Techninės priežiūros darbus atlikite švarioje, sausoje ir gerai apšviestoje vietoje.
- Naudokite tik originalias gamintojo dalis. Jei naudojamos neoriginalios dalys, gamintojas atleidžiamas nuo bet kokios atsakomybės.
- Ištekėjusi darbinė terpė ir eksploatacinė medžiaga turi būti nedelsiant surinktos.
- Eksploatacinę medžiagą utilizuokite atiduodami sertifikuotoms surinkimo vietoms.

10.1 Eksploatacinė medžiaga

- Užpildymo kiekis: 220 ml (7,4 US.fl.oz)
- Alyvos pakeitimo intervalas: 720 darbo valandų arba 1 kartą per metus
- Alyvos rūšys:
 - ExxonMobile: Marcol 52
 - ExxonMobile: Marcol 82
 - Total: Finavestan A 80 B (NSF-H1 sertifikuota)

10.2 Alyvos pakeitimas

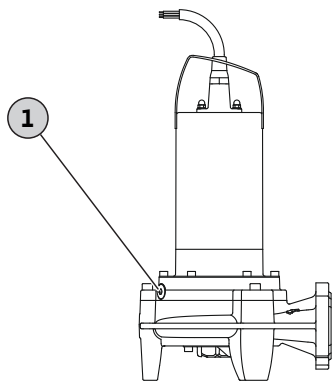


Fig. 6: Alyvos pakeitimas sandarinimo kameroje

1 Sandarinimo kameros uždarymo varžtas

- ✓ Mūvėkite apsaugines pirštines!
 - ✓ Siurblys išmontuotas, išvalytas ir, jei reikia, išdezinsektuotas.
 - ✓ Yra atsparus alyvai uždaromas rezervuaras.
1. Paguldykite siurblį horizontaliai ant tvirto pagrindo. Uždarymo varžtas nukreiptas į viršų.
 2. Siurblį reikia pastatyti taip, kad jis neapvirštų arba nenuslystų!
 3. Lėtai išsukite uždarymo varžtą.
 4. Padėkite rezervuarą po siurbliu.
 5. Išleiskite alyvą: sukite siurblį tol, kol kiaurymė atsidurs apatinėje padėtyje.
 6. Patikrinkite alyvos lygį: jei alyvoje yra metalo drožlių, susisiekite su klientų aptarnavimo tarnyba.
 7. Sukite siurblį tol, kol kiaurymė vėl atsidurs viršutinėje padėtyje.
 8. Įpilkite alyvos: alyvą pilkite per kiaurymę.
 - ⇒ Vadovaukitės duomenimis apie alyvos rūšį ir kiekį.
 9. Nuvalykite uždarymo varžtą, uždėkite naują žiedinį sandariklį ir užsukite iki galo varžtą.

10.3 Kapitalinis remontas

Praejus 1500 darbo valandų paveskite siurblį patikrinti klientų aptarnavimo tarnybai. Būna patikrinamos visos konstrukcinės dalys ieškant nusidėvėjimo požymių, pažeistos dalys pakeičiamos.

11 Sutrikimai, priežastys ir pašalinimas

Siurblys neįsijungia arba netrukus išsijungia

1. Elektros energijos tiekimo nutraukimas
 - ⇒ Patikrinkite siurblio elektros jungtį.
 - ⇒ Paveskite kvalifikuotam elektrikui patikrinti saugiklius / srovės nuotėkio relę.
2. Suveikė šiluminės variklio apsaugos įtaisas
 - ⇒ Palikite siurblį atvėsti, siurblys įsijungs automatiškai.
 - ⇒ Siurblys per dažnai įsijungia / išsijungia. Patikrinkite plūdinio jungiklio perjungimo ciklus.
 - ⇒ Per aukšta darbinės terpės temperatūra. Patikrinkite temperatūrą, prireikus naudokite kitą siurblį.
3. Įsiurbimo atvamzdis / įsiurbimo filtras / darbaratis užterštas smėliu / užsikimšęs

⇒ Nutraukite siurblio eksploatavimą, išmontuokite ir išvalykite siurblį.

4. Neveikia plūdinis jungiklis
 - ⇒ Plūdinis jungiklis turi laisvai judėti.

Siurblys įsijungia, bet nepumpuoja

1. Užsikimšusi slėgio linija / slėgio vamzdis
 - ⇒ Išskalaukite slėgio liniją.
 - ⇒ Išskalaukite slėgio žarną.
 - ⇒ Ištiesinkite slėgio žarną, jei užsilenkusi.
2. Užsiteršęs atbulinis vožtuvas
 - ⇒ Nutraukite siurblio eksploatavimą, išmontuokite siurblį ir išvalykite slėgio įvadą.
 - ⇒ Pakeiskite pažeistą atbulinį vožtuvą.
3. Per žemas vandens lygis
 - ⇒ Patikrinkite įtaką.
 - ⇒ Siurblys per žemai pumpuoja. Patikrinkite plūdinio jungiklio perjungimo ciklus.
4. Įsiurbimo atvamzdis / įsiurbimo filtras užterštas smėliu / užsikimšęs
 - ⇒ Nutraukite siurblio eksploatavimą, išmontuokite ir išvalykite siurblį.
5. Siurblyje / slėgio linijoje yra oro
 - ⇒ Šiek tiek palenkite siurblį, kad oras išeitų.
 - ⇒ Įrenkite slėgio linijoje oro išleidimo įtaisą.

Siurblys veikia, darbinė galia per mažą

1. Užsikimšusi slėgio linija / slėgio vamzdis
 - ⇒ Išskalaukite slėgio liniją.
 - ⇒ Išskalaukite slėgio žarną.
 - ⇒ Ištiesinkite slėgio žarną, jei užsilenkusi.
2. Įsiurbimo atvamzdis / įsiurbimo filtras užterštas smėliu / užsikimšęs
 - ⇒ Nutraukite siurblio eksploatavimą, išmontuokite ir išvalykite siurblį.
3. Siurblyje / slėgio linijoje yra oro
 - ⇒ Šiek tiek palenkite siurblį, kad oras išeitų.
 - ⇒ Įrenkite slėgio linijoje oro išleidimo įtaisą.
4. Nusidėvėjimo požymiai
 - ⇒ Kreipkitės į garantinio ir pogarantinio aptarnavimo tarnybą.

Klientų aptarnavimo tarnyba

Jei atlikus nurodytus veiksmus nepavyko pašalinti gedimo, susisiekite su klientų aptarnavimo tarnyba. Naudojantis klientų aptarnavimo tarnybos paslaugomis gali būti taikomas mokestis. Dėl išsamesnės informacijos kreipkitės į klientų aptarnavimo tarnybą.

12 Atsarginės dalys

Atsarginės detalės užsakomos iš klientų aptarnavimo tarnybos. Siekiant išvengti papildomų užklausų ir neteisingų užsakymų, visada reikia nurodyti serijos arba prekės numerį. **Galimi techniniai pakeitimai!**

13 Utilizavimas

13.1 Informacija apie panaudotų elektrinių ir elektroninių gaminių surinkimą

Tinkamai utilizuojant ir tinkamai perdirbant šį gaminį bus išvengiama žalos aplinkai ir grėsmės žmonių sveikatai.



PRANEŠIMAS

Draudžiama utilizuoti kartu su buitinėmis atliekomis!

Europos Sąjungoje šis simbolis gali būti ant gaminio, pakuotės arba lydimuosiuose dokumentuose. Jis reiškia, kad atitinkamus elektrinius ir elektroninius gaminius draudžiama šalinti kartu su buitinėmis atliekomis.

Dėl atitinkamų senų gaminių tinkamo tvarkymo, perdirbimo ir utilizavimo atsižvelkite į toliau išvardintus punktus:

- Šiuos gaminius reikia atiduoti tik tam numatytose sertifikuotose surinkimo vietose.
- Būtina laikytis vietoje galiojančių taisyklių!

Informacijos apie tinkamą utilizavimą teiraukitės vietos savivaldybėje, artimiausioje atliekų šalinimo aikštelėje arba prekybininko, iš kurio įsigijote gaminį. Daugiau informacijos apie perdirbimą pateikta www.wilo-recycling.com.

13.2 Alyva



ĮSPĖJIMAS

Pavojus aplinkai ir sveikatai dėl netinkamai šalinamos alyvos!

Alyva pavojinga aplinkai ir sveikatai! Nešalinkite alyvos kartu su buitinėmis atliekomis arba išpildami į nuotekų kanalą! Alyvą surinkite į alyvai atsparų uždaromą rezervuarą ir atiduokite sertifikuotoms surinkimo vietoms.



wilo



Local contact at
www.wilo.com/contact

Pioneering for You

WILO SE
Wilopark 1
44263 Dortmund
Germany
T +49 (0)231 4102-0
T +49 (0)231 4102-7363
wilo@wilo.com
www.wilo.com