

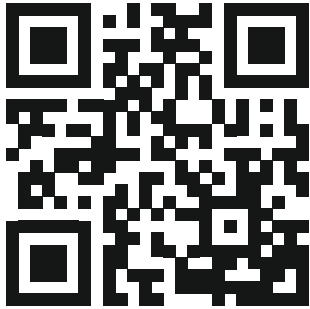
Wilo-Rexa MINI3-S



fi Asennus- ja käyttöohje



Rexa MINI3-S
<http://qr.wilo.com/413>



Rexa MINI3
<https://qr.wilo.com/405>

Sisällysluettelo

1	Turvallisuus	4
1.1	Tietoa tästä käyttöohjeesta	4
1.2	Digitaalinen käyttöohje	4
1.3	Turvallisuusohjeiden merkintä	4
1.4	Henkilöstön pätevyys	4
1.5	Silppurilla varustettu pumppu	5
1.6	Terveydelle haitalliset aineet	5
1.7	Henkilönsuojaimet	5
1.8	Kuljetus ja varastointi	5
1.9	Asennus	5
1.10	Sähköasennus	5
1.11	Käytön aikana	5
1.12	Purkaminen	5
1.13	Puhdistus ja desinfiointi	6
1.14	Huoltotyöt	6
1.15	Käyttöaineet	6
2	Tuotekuvaus ja toiminta	6
2.1	Kuvaus	6
2.2	Tekniset tiedot	7
2.3	Tyyppiavain	7
2.4	Toimituksen sisältö	7
2.5	Toiminnot	7
3	Käyttökohde/käyttö	7
3.1	Määräystenmukainen käyttö	7
3.2	Määräystenvastainen käyttö	7
4	Kuljetus ja varastointi	7
5	Asennus ja sähköliitäntä	8
5.1	Asennustavat	8
5.2	Asennus	8
5.3	Sähköasennus	9
6	Käyttöönotto	10
6.1	Ennen päällekytkentää	10
6.2	Käynnistys ja katkaisu	11
6.3	Koekäyttö	11
6.4	Käytön aikana	11
7	Käytöstä poisto	11
8	Purkaminen	11
8.1	Kiinteä märkäasennus	11
8.2	Siirrettävä märkäasennus	12
9	Puhdistus	12
9.1	Pumpun puhdistaminen	12
10	Huolto	12
10.1	Käyttöaineet	12
10.2	Öljyn vaihto	12
10.3	Yleishuolto	13
11	Häiriöt, niiden syyt ja tarvittavat toimenpiteet	13
12	Varaosat	13
13	Hävittäminen	13

13.1	Tietoja käytettyjen sähkö- ja elektroniikkalaitteiden keräyksestä	13
------	---	----

13.2	Öljy	13
------	------------	----

1 Turvallisuus

1.1 Tietoa tästä käyttöohjeesta

Ohje on kiinteä osa tuotteen toimitusta. Ohjeen noudattaminen on edellytyksenä tuotteen oikealle käsittelylle ja käytölle:

- Lue ohje huolellisesti ennen kaikkia toimenpiteitä.
- Pidä ohje aina helposti saatavilla.
- Ohje tulee luovuttaa tuotteen seuraavalle omistajalle.
- Huomioi kaikki tuotetta koskevat tiedot.
- Huomioi kaikki tuotteen merkinnät.

Alkuperäisen käyttöohjeen kieli on saksa. Kaikki muunkieliset asennus- ja käyttöohjeet ovat alkuperäisen asennus- ja käyttöohjeen käännöksiä.

Ohjeen noudattamatta jättäminen aiheuttaa henkilö- ja esinevahinkojen vaaran. Valmistaja ei vastaa vahingoista, jotka aiheutuvat:

- muusta kuin määräystenmukaisesta käytöstä
- vääränlaisesta käytöstä.

1.2 Digitaalinen käyttöohje

Käyttöohjeen digitaalinen versio on saatavilla seuraavalla tuotesivulla:
<http://qr.wilo.com/413>

1.3 Turvallisuusohjeiden merkintä

Tässä asennus- ja käyttöohjeessa esitetään turvallisuusohjeet seuraavasti:

- Henkilövahinkojen vaara: Turvallisuusohjeissa on vastaava **symboli**, ja ne näkyvät harmaina.
- Aineelliset vahingot: Turvallisuusohjeet alkavat huomiosanalla, mutta niissä **ei** ole symbolia.

Huomiosanat

- **VAARA!**
Laiminlyönti johtaa kuolemaan tai erittäin vakaviin vammoihin!
- **VAROITUS!**
Laiminlyönti voi aiheuttaa (erittäin) vakavia vammoja!
- **HUOMIO!**
Laiminlyönti voi johtaa aineellisiin vahinkoihin

ja laitteen rikkoutumiseen korjauskelvottomaksi.

• HUOMAUTUS!

Tuotteen käyttöön liittyvä hyödyllinen huomautus

Symbolit

Tässä ohjeessa käytetään seuraavia symboleita:



Sähköjännitteen vaara



Räjähdyksivaara



Varoitus leikkautumisvammoista



Varoitus terveyshaitoista



Henkilönsuojaimet: Käytä suojakäsineitä



Henkilönsuojaimet: Käytä suusuojusta



Henkilönsuojaimet: Käytä suojalaseja



Hyödyllinen huomautus

1.4 Henkilöstön pätevyys

- Henkilöt 16-vuotiaasta alkaen
- Asennus- ja käyttöohje luettu ja ymmärretty

Taloudessa olevat lapset ja henkilöt, joiden kyvyissä on rajoitteita

Tätä laitetta voivat käyttää yli 8-vuotiaat lapset sekä henkilöt, joiden fyysiset, sensoriset tai henkiset kyvyt ovat rajoittuneet tai joiden tiedoissa ja kokemuksissa on puutteita, jos heitä valvotaan tai jos heitä on opastettu käyttämään laitetta turvallisesti ja he ymmärtävät siihen liittyvät vaarat. Lapset eivät saa leikkiä laitteella. Lapset eivät saa puhdistaa tai huoltaa laitetta ilman valvontaa.

1.5 Silppurilla varustettu pumppu

Pumpun imuyhteeseen on asennettu silppuri. Silppurissa on pyöriä ja paikallaan pysyviä teriä. Teriin on pääsy ulkoa päin.



VAROITUS

Silppurissa loukkaantumisvaara!

Terät ovat erittäin teräviä. Leikkautumisvammojen vaara!

- Älä koskaan tartu kiinni silppurista!
- Kanna tuotetta aina kahvasta!
- Käytä suojakäsineitä (uvex phynomic wet) aina, kun käsittelet tuotetta!

1.6 Terveydelle haitalliset aineet

Seisovissa vesissä (esim. pumppukaivo, suotokaivo,...) voi muodostua terveydelle haitallisia bakteereja. Bakteri-infektion vaara!

- Tuote on puhdistettava ja desinfioitava perusteellisesti purkamisen jälkeen!
- Kaikille henkilöille on kerrottava aineesta ja siihen liittyvästä vaarasta!

1.7 Henkilönsuojaimet

Mainitut merkkituotteet ovat sitomattomia ehdotuksia. Muiden yritysten vastaavia tuotteita voidaan käyttää yhtä hyvin. WILO SE ei vastaa mainituista tuotteista.

Suojavarustus: Kuljetus, asennus ja purku sekä huolto

- turvajalkineet: uvex 1 sport S1
- suojakäsineet (EN 388): uvex phynomic wet

Suojavarustus: Puhdistustyöt

- suojakäsineet (EN ISO 374-1): uvex profapren CF33
- suojalasit (EN 166): uvex skyguard NT
- hengityssuojain (EN 149): Puolimaski 3M Serie 6000 suodattimella 6055 A2

1.8 Kuljetus ja varastointi

- Käytä suojavarusteita!
- Kanna tuotetta aina kahvasta!
- Puhdista tuote ja desinfioi se tarvittaessa!
 - Lika edistää bakteerien muodostumista.
 - Karstoittuminen voi aiheuttaa juoksupyörän jumiutumisen.

1.9 Asennus

- Käytä suojavarusteita!
- Älä asenna vaurioituneita tai viallisia tuotteita.
- Jos on olemassa bakteerinmuodostuksen vaara, huomioi seuraavat seikat:
 - Varmista riittävä ilmanvaihto.
 - Käytä hengityssuojainta, esim. Puolimaski 3M Serie 6000 suodattimella 6055 A2

1.10 Sähköasennus

- Älä liitä tuotteita, joiden liitäntäkaapeli on vaurioitunut! Liitäntäkaapeli on annettava sähköalan ammattilaisen tai asiakaspalvelun vaihdettavaksi.
- Määräysten mukaisesti asennetulla suojajohtimella varustettu verkkoliitäntä.
- Asenna vikavirtasuojakytkin (RCD), jossa 30 mA.
- Sulake verkkoliitännässä maks. 16 A.
- **Tuote ilman pistoketta:** Anna liitäntä aina sähköalan ammattilaisen tehtäväksi!

1.11 Käytön aikana

- Helposti syttyvien ja räjähtävien aineiden (benssiini, kerosiini jne.) pumppaus puhtaassa muodossa on ehdottomasti kielletty!
- Jos henkilöt joutuvat kosketukseen pumpattavan aineen kanssa (astumisen kestävä altait)*, tuotetta ei saa ottaa käyttöön.

*Definition "Astumisen kestävä allas"

Käyttöpaikka, johon henkilöt voivat astua suoraan ilman apuvälineitä (esim. tikkaita), esimerkiksi:

- puutarhalammikko
- uimalampi
- likakaivot

HUOMAUTUS! Astumisen kestäviä altaita koskevat samat vaatimukset kuin uima-altaita.

1.12 Purkaminen

- Käytä suojavarusteita!
- **Tuote ilman pistoketta:** Liitäntäkaapelin kytkeminen irti verkkoliitännästä on annettava sähköalan ammattilaisen tehtäväksi.

- Kotelon osien lämpötila nousee käyttötavasta ja käytön kestosta riippuen yli 40 °C:seen (104 °F).
 - Tartu tuotteeseen vain kantokahvasta.
 - Anna tuotteen jäähtyä.
- Puhdista tuote huolellisesti.
- Jos on olemassa bakteerinmuodostuksen vaara, huomioi seuraavat seikat:
 - Varmista riittävä ilmanvaihto.
 - Käytä hengityssuojainta, esim. Puolimaski 3M Serie 6000 suodattimella 6055 A2
 - Desinfioi tuote.

1.13 Puhdistus ja desinfiointi

- Käytä suojarusteita!
Suojarusteet estävät kontaktin terveydelle haitallisten bakteerien ja desinfiointiaineen kanssa.
- Jos käytät desinfiointiainetta, huomioi valmistajan antamat tiedot!
 - Käytä suojarusteita valmistajan määräysten mukaisesti! Jos olet epävarma, pyydä lisäohjeita alan liikkeestä.
 - Kaikille henkilöille on kerrottava desinfiointiaineesta ja sen oikeanlaisesta käsittelytavasta!

1.14 Huoltotyöt

- Käytä suojarusteita!
- Suorita huoltotyöt puhtaassa, kuivassa ja hyvin valaistussa paikassa.
- Käytä vain valmistajan alkuperäisiä varaosia. Muiden kuin alkuperäisosien käyttäminen vapauttaa valmistajan kaikesta vastuusta.
- Aineen ja käyttöaineen vuodot on korjattava välittömästi.

1.15 Käyttöaineet

Öljy sijaitsee tiivistekammiossa. Se voitelee moottorin ja pumpun puolella olevan tiivistein.

- Ulos valuva vuoto on otettava heti talteen.
- Jos ilmenee suurempia vuotoja, ota yhteyttä asiakaspalveluun.
- Jos tiiviste on viallinen, öljyä pääsee pumpattavaan aineeseen ja viemäriputkistoon.

- Kerää käytetty öljy tyypeittäin (sekoittamatta) ja hävitä se määräysten mukaisesti hyväksytyyn keräyspisteeseen kautta.
- **Ihokosketus:** Pese ihokohdat huolellisesti vedellä ja saippualla. Jos ilmenee ihoärsytystä, hakeudu lääkäriin.
- **Silmäkosketus:** Poista piilolinssit. Huuhtelee silmät huolellisesti vedellä. Jos ilmenee silmäärsytystä, hakeudu lääkäriin.
- **Nieleminen:** Hakeudu välittömästi lääkäriin! Älä yritä oksentaa!

2 Tuotekuvaus ja toiminta

2.1 Kuvaus

Täysin upotettava silppuripumppu kiinteää ja siirrettävää märkäasennusta varten jaksoittaisessa käytössä.

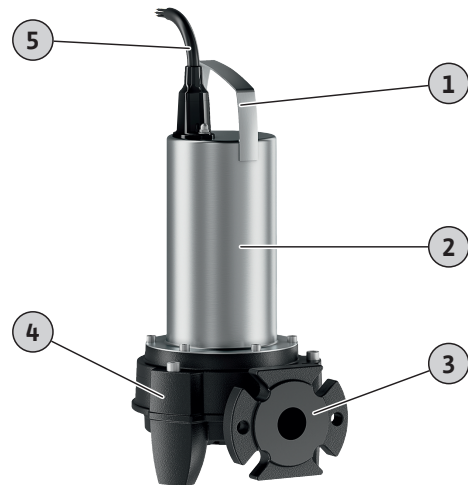


Fig. 1: Yleiskatsaus

1	Kantokahva
2	Moottorin kotelo
3	Paineliitäntä
4	Pumpun pesä ja pumpun jalka
5	Liitäntäkaapeli

Rexa MINI3-S ... /M ... /P

Jätevesipumppu, jossa on kaksiterätoiminnolla varustettu radiaali silppuri. Vaakasuuntainen paineyhde laippaliitännällä ja oikealla liitännällä. Hydrauliliikkakotelo ja juoksupyörä valurautaa, silppuri karkaistua leikkuriterästä. Pintajähdytteinen 1~-moottori itsekytkevällä termisellä moottorin valvonnalla. Öljytäytteen tiivistekammio, jossa on kaksi liukurengastiivistettä. Moottorin kotelo jaloterästä. Irrotettava liitäntäkaapeli, jossa on kondensaattorikotelo ja pistoke (CEE 7/7).

Rexa MINI3-S ... /M ... /A

Jätevesipumppu, jossa on kaksiterätoiminnolla varustettu radiaali silppuri. Vaakasuuntainen paineyhde laippaliitännällä ja oikealla liitännällä. Hydrauliliikkakotelo ja juoksupyörä valurautaa, silppuri karkaistua leikkuriterästä. Pintajähdytteinen 1~-moottori

itsekytkevällä termisellä moottorin valvonnalla. Öljytäytteen tiivistekammio, jossa on kaksi liukurengastiivistettä. Moottorin kotelo jaloterästä. Irrotettava liitäntäkaapeli, jossa on kondensaattorikotelo, uimurikytkin ja pistoke (CEE 7/7).

Rexa MINI3-S ... /T ... /O

Jätevesipumppu, jossa on kaksiterätoiminnolla varustettu radiaali silppuri. Vaakasuuntainen paineyhde laippaliitännällä ja soikealla liitännällä. Hydraulikkakotelo ja juoksupyörä valurautaa, silppuri karkaistua leikkuriterästä. Pintajäähdytteinen 3~-moottori termisellä moottorin valvonnalla. Öljytäytteen tiivistekammio, jossa on kaksi liukurengastiivistettä. Moottorin kotelo jaloterästä. Irrotettava liitäntäkaapeli vapailla kaapelipäillä.

2.2 Tekniset tiedot

Valmistuspäivämäärä	Katso tyyppikilpi ¹⁾
Verkkoliitäntä	Katso tyyppikilpi
Moottorin nimellisteho	Katso tyyppikilpi
Maks. nostokorkeus	Katso tyyppikilpi
Maks. virtaama	Katso tyyppikilpi
Käynnistystapa	Katso tyyppikilpi
Kierrosluku	Katso tyyppikilpi
Paineliitäntä	DN 32/40
Käyttötapa, upotettuna	S1
Käyttötapa, upottamattomana	S3 10% ²⁾
Aineen lämpötila	3...40 °C (37...104 °F)
Aineen lämpötila, hetkellisesti 3 minuutin ajan	-
Maks. upotussyvyys	7 m (23 ft)
Kotelointiluokka	IP68
Eristysluokka	F
Maks. käynnistystiheys/h	60/h

Merkkien selitykset

¹⁾ standardin ISO 8601 mukainen tieto

²⁾ 1 min käyttö, 9 min tauko

2.3 Tyyppiavain

Esim.:	Rexa MINI3-S03/M008-523/A
Rexa	Jäteveden tyhjennospumppu
MINI3	Mallisarja
S	silppuri
03	Paineliitännän nimelliskoko: DN 32/40
M	Verkkoliitännän malli: <ul style="list-style-type: none"> M = 1-vaihevirta (1~) T = 3-vaihevirta (3~)
008	Arvo/10 = moottorin nimellisteho P ₂ , kW
-	Ilman Ex-hyväksyntää
5	Verkkotaajuus: 5 = 50 Hz / 6 = 60 Hz
23	Nimellisjännitteen avain
A	Sähköinen lisävarustus: <ul style="list-style-type: none"> O = Vapaalla kaapelipäällä P = pistokkeella (CEE 7/7) A = uimurikytkimellä ja pistokkeella (CEE 7/7)

2.4 Toimituksen sisältö

- Pumppu
- Asennus- ja käyttöohje

2.5 Toiminnot

2.5.1 Itsekytkevä terminen moottorin valvonta

Jos moottori ylikuumentuu, pumppu sammuu. Kun moottori on jäähtynyt, pumppu kytkeytyy automaattisesti uudestaan päälle.

2.5.2 Uimurikytkin

Rexa MINI3-S ... -A on varustettu uimurikytkimellä. Pumppu kytketään päälle ja pois tasosta riippuen uimurikytkimellä:

- Uimuri ylhäällä: Pumppu päälle
- Uimuri alhaalla: Pumppu pois

3 Käyttökohde/käyttö

3.1 Määräystenmukainen käyttö

Kotitalousympäristössä pumppaaminen:

- Ulostepitoinen jätevesi
- Harmaavesi (jossa on vähäisiä määriä hiekkaa)

Jätevesien pumppaus standardin (DIN) EN 12050 mukaan

Pumput täyttävät standardin EN 12050-1 vaatimukset.

3.2 Määrästenvastainen käyttö



VAARA

Räjähdyksenvaarallinen räjähtäviä aineita pumppaessa!

Helposti syttyvien ja räjähtävien aineiden (benssiini, kerosiini jne.) pumppaus puhtaassa muodossa on tiukasti kielletty. Räjähdyksen aiheuttama hengenvaara! Pumppuja ei ole suunniteltu näille aineille.

Tyhjennospumppuja **ei saa käyttää** seuraavien aineiden pumppaukseen:

- Käsittelemätön jätevesi
- Juomavesi
- Pumpattavat aineet, joissa on kovia ainesosia (esim. kiviä, puuta, metallia jne.)
- Pumpattavat aineet, joissa on suuria määriä hankaavia aineita (esim. hiekka, sora).
- viskoosiset aineet (esim. öljyt ja rasvat)
- merivesi

Määräystenmukaiseen käyttöön kuuluu myös tämän ohjeen noudattaminen. Kaikki muu käyttö on määrästenvastaista käyttöä.

4 Kuljetus ja varastointi

HUOMIO

Kastuneet pakkaukset voivat repeytyä!

Tuote voi pudota suojaamattomana lattialle ja rikkoutua. Nosta kastuneet pakkaukset varovasti ja vaihda ne heti!

- Käytä suojavarusteita!
- Kanna pumpppua kahvasta. Älä koskaan kannata tai vedä liitäntäkaapelia!
- Puhdista pumppu ja desinfioi se tarvittaessa.
- Sulje paineliitäntä.
- Suojaa liitäntäkaapeli taitumiselta ja vaurioilta.
- Käytä kuljetukseen ja varastointiin alkuperäistä pakkausta.
- Pakkaa pumppu kuivana. Märkä tai kostea pumppu voi pehmentää pakkauksen.
- Varastointiolosuhteet:
 - Enintään: $-15...+60\text{ °C}$ ($5...140\text{ °F}$), suurin ilmankosteus: 90 %, ei tiivistymistä
 - Suositus: $5...25\text{ °C}$ ($41...77\text{ °F}$), suhteellinen ilmankosteus: 40...50 %

5 Asennus ja sähköliitäntä

5.1 Asennustavat

- Pystysuuntainen kiinteä märkäasennus
- Pystysuuntainen siirrettävä märkäasennus

5.2 Asennus

- Käytä suojavarusteita!
- Älä asenna vaurioitunutta tai viallista pumpppua.
- Käyttöpaikka suojattu pakkaselta.
- Asenna liitäntäkaapeli asianmukaisesti. Se ei saa aiheuttaa vaaraa (kompastuminen, vahingoittuminen...) käytön aikana.
- Uimurikytkin pääsee liikkumaan vapaasti!

5.2.1 Kiinteä märkäasennus

Kiinteää märkäasennusta varten on asennettava asennusyksikkö. Asennusyksikköön liitetään asiakkaan hankkima paineputki. Pumpu liitetään kytkentälaipalla asennusyksikköön. Ota huomioon ja noudata seuraavia seikkoja:

- Liitetyn painejohdon täytyy olla itsekantava. Asennusyksikkö ei saa tukea paineputkea.
- Painejohto ei saa olla pienempi kuin pumpun paineliitäntä.
- Asenna kaikki määrätyt kalusteet paikallisten määräysten mukaisesti (sulkuventtiilit, takaiskuventtiilit).
- Asenna paineputki siten, että se ei pääse jäätymään.
- Pumpussa ja paineputkessa olevat ilmataskut voivat aiheuttaa pumppausongelmia.

Tuuletuslaitteiden asentaminen:

- Jos esimerkiksi ilmanpoistoventtiili
- paineputkeen
- takaiskuventtiilin eteen
- Jotta voidaan välttää takaisinvirtaus yleisestä koontikanavasta, on paineputki asennettava putkisilmukan muotoon. Putkisilmukan alareunan on oltava korkeimmassa kohdassaan yli paikallisesti määritetyn padotuskorkeuden!

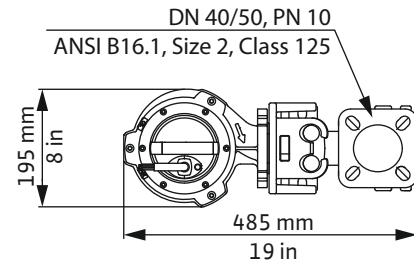
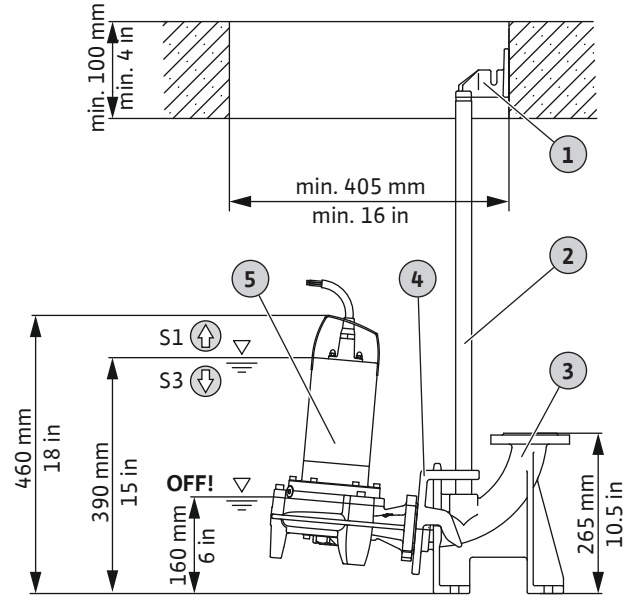


Fig. 2: Osien ja asennusmittojen yleiskatsaus

1	Ohjainputkien ylempi pidike
2	Ohjainputket 26,9 x 2 mm
3	Jalkayhte
4	KytKentälaippa
5	Pumppu
⬆	Täyttötaso yläpuolella: Jatkuva käyttö (käyttötapa upotettuna)
⬇	Täyttötaso alapuolella: Ajoittainen käyttö (käyttötapa upottamattomana)
OFF	Sammutustaso

Asennusta varten tarvitaan seuraavat lisävarusteet:

- Asennusyksikkö DN 40/50 (tuotenumero: 2057179)
Sisältää jalkayhteen, kytkentälaipan ja ylemmän pidikkeen.
- Kaksi ohjainputkea 26,9 x 2 mm, pituus: 6 m (tuotenumero: 6049244)
- Nostoketju jaloterästä, pituus: 6 m (tuotenumero: 6084893)
- Asennusmateriaali DN 40/50/65 (tuotenumero: 6076963)

- ✓ Asennusyksikkö asennettu.
- ✓ Paineputki on asennettu asianmukaisesti.
- ✓ Nostoketju asennettu kantokahvaan.

1. Kiinnitä kytkentälaippa pumpun paineliitäntään.
2. Nosta pumpppua. Pujota kytkentälaippa ohjainputkiin.
3. Laske pumppu alas ohjainputkissa jalkayhteeseen saakka.
4. Kiinnitä nostoketju kaivon aukkoon.
5. Asenna liitäntäkaapeli pistorasiaan/sähköliitäntään paikallisten määräysten mukaisesti.
 - ▶ Pumppu on asennettu.

5.2.2 Siirrettävä märkäasennus

Siirrettävässä märkäasennuksessa pumppu sijoitetaan vapaasti käyttöpaikkaan. Ota huomioon ja noudata seuraavia seikkoja:

- Varmista, ettei pumppu pääse kaatumaan tai siirtymään pois paikaltaan.
- Kiinnitä paineletku tukevasti letkuliitintään.

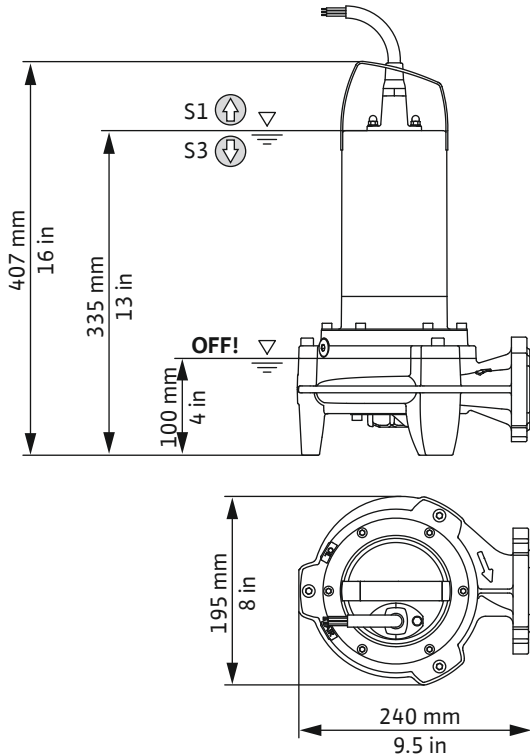


Fig. 3: Asennusmitat

⬆	Täyttötaso yläpuolella: Jatkuva käyttö (käyttötapa upotettuna)
⬇	Täyttötaso alapuolella: Ajoittainen käyttö (käyttötapa upottamattomana)
OFF	Sammutustaso

Asennusta varten tarvitaan seuraavat lisävarusteet:

- Letkuliitäntä, jossa 90° putkikäyrä (tuotenumero: 2057179) Sisältää kierrelaipan, 90° putkikäyrän ja asennustarvikkeet
 - 5 m paineletku, sisähalkaisija: 42 mm, sis. letkupinteen (tuotenumero: 2027642)
- ✓ Käyttöpaikka on valmisteltu
 - ✓ Letkuliitäntä koottu
1. Asenna letkuliitäntä paineyhteeseen.
 2. Työnnä letkupinne paineletkun päälle.
 3. Työnnä paineletku letkuliitintään.
 4. Kiinnitä paineletku letkupinteellä letkuliitintään.
 5. Aseta pumppu käyttöpaikkaan.
HUOMIO! Jotta vältetään uppoaminen pehmeälustaisiin käyttöpaikkoihin, on käytettävä kovaa alustaa.
 6. Asenna paineletku ja kiinnitä oikeaan paikkaan (esim. virtaus).
HUOMIO! Jos pumppu asennetaan täyteen kaivoon, on pumppua pidettävä upotettaessa hieman kaltevassa asennossa. Siten ilma poistuu pumpusta!
 7. Asenna liitäntäkaapeli pistorasiaan/sähkuliitintään.
 - ▶ Pumppu on asennettu.

5.3 Sähköasennus

- Määräysten mukaisesti asennetulla suojajohtimella varustettu verkkoliitäntä.
- Vikavirtasuojakytkin (RCD), jossa 30 mA, on asennettu.
- Verkkoliitännän sulake maks. 16 A.
- Tyypikilvessä jännitettä (U) ja taajuutta (f) koskevat tiedot vastaavat verkkoliitännän arvoja.

Älä asenna pumppua, jos seuraavat seikat ovat olemassa:

- Liitäntäkaapeli vaurioitunut
Liitäntäkaapeli on annettava sähköalan ammattilaisen tai asiakaspalvelun vaihdettavaksi.
- Erilliset vaihtosuuntaajat
Erillisiä vaihtosuuntaajia käytetään itsenäisissä virransyöttöjärjestelmissä, kuten esim. aurinkoenergiajärjestelmässä, ja ne voivat tuottaa ylijännitteen. Ylijännite voi rikkoa pumpun.
- Moniosainen pistorasia
- "Energiansäästöpistoike"
Siinä energiansyöttö pumppuun vähenee, ja pumppu voi kuumentua liian voimakkaasti.
- Käyttö käynnistysohjauksissa
Pumppu ei sovellu käytettäväksi taajuusmuuttajassa tai pehmokäynnistysohjauksessa.
- Räjähdyksenvaaralliset tilat
Älä kytke tai käytä pumppua räjähdysalttiilla alueilla!

5.3.1 Liitäntä: Pistokkeella varustettu pumppu

Pumppu on varustettu pistokkeella (CEE 7/7). Liitäntä sähköverkkoon tapahtuu yhdistämällä pistoke pistorasiaan (tyyppi E tai tyyppi F). Pistoke ei ole vesitiivis.

HUOMAUTUS! Terminen moottorin valvonta kytkeytyy itsestään. Erillistä liitäntää ei tarvita.

Liitäntä säätölaitteeseen



VAARA

Sähkövirran aiheuttama hengenvaara!

Asiaton toiminta sähköasennuksissa aiheuttaa kuoleman sähköiskun vuoksi!

- Teetä sähkötyöt sähköalan ammattilaisella!
- Noudata paikallisia määräyksiä!

Jotta pumppu voidaan liittää säätölaitteeseen, pistoke on leikattava pois. Liitä liitäntäkaapeli liitäntäkaavion mukaisesti säätölaitteeseen.

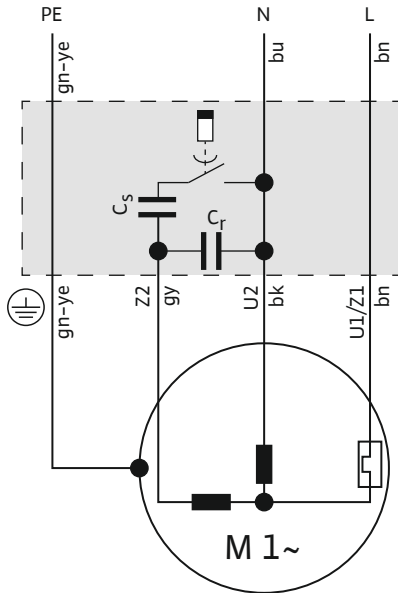


Fig. 4: Liitäntäkaavio 1~-moottori

Johtimen väri	Liitin
Ruskea (bn)	L
Sininen (bu)	N
Vihreä/keltainen (gn-ye)	Maa

5.3.2 Liitäntä: Pumppu ilman pistoketta



VAARA

Sähkövirran aiheuttama hengenvaara!

Asiaton toiminta sähköasennuksissa aiheuttaa kuoleman sähköiskun vuoksi!

- Teetä sähkötyöt sähköalan ammattilaisella!
- Noudata paikallisia määräyksiä!

HUOMIO

Sisään pääsevän veden aiheuttama korjauskelvottomaksi rikkoutuminen

Ilman pistoketta olevassa liitäntäkaapelissa on vapaat kaapelinpäät. Tämän kaapelinpään kautta liitäntäkaapeliin ja pumppuun voi päästä vettä. Tämä rikkoo liitäntäkaapelin ja pumpun. Älä koskaan upota liitäntäkaapelin vapaata päätä nesteeseen ja sulje se tiiviisti varastoinnin ajaksi.

Pumpussa on vapaalla kaapelinpäällä varustettu liitäntäkaapeli. Liitä pumppu kiinteästi säätölaitteeseen. Seuraavat kohdat on otettava huomioon:

- Liitäntä säätölaitteeseen liitäntäkaavion mukaisesti.
- Verkko-liitäntä, jossa on oikealle pyörivä kiertokenttä
- Maadoita tuote määräysten mukaisesti!
- Asenna moottorinsuojakytkin!
Vähimmäisvaatimuksena on terminen rele / moottorinsuojakytkin lämpötilakompensaatiolla,

erotuskäynnistymisellä ja uudelleenkäynnistymisen estolla kansallisten säädösten mukaisesti.

Sääda moottorinsuojakytkin nimellisvirtaan (katso tyyppikilpi).

- Asenna verkkoeistin!
Vähimmäisvaatimus: Pääkytkin, jossa on kaikkinaipainen deaktivointi.
- Terminen moottorivalvonta:
 - Anturi: Bi-metallianturi
 - Lämpötilapiirin määrä: 1, lämpötilanrajoitin
 - Liitäntäarvot: maks. 250 V(AC), 2,5 A, cos phi = 1
 - Kynnysarvo: määritetään anturilla.
 - Laukaisutila: Jos kynnysarvo saavutetaan, sammuta pumppu!

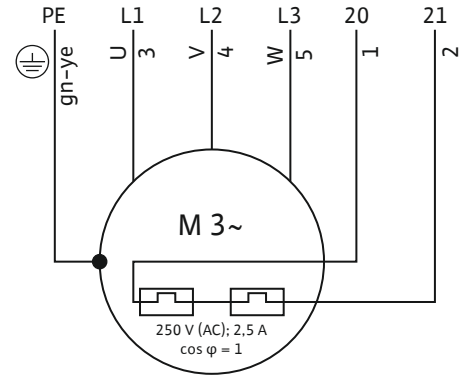


Fig. 5: Liitäntäkaavio 3~-moottori

Johtimen numero	Nimitys	Liitin
1	20	WSK
2	21	WSK
3	U	L1
4	V	L2
5	W	L3
vihreä/keltainen (gn-ye)	Maa	PE

6 Käyttöönotto



VAARA

Sähkövirran aiheuttama hengenvaara astumisen kestävässä altaissa!

Jos pumpattavassa aineessa oleskelee henkilöitä, pumppua ei saa ottaa käyttöön. Vikatapauksessa sähköisku voi aiheuttaa kuoleman! Kytke pumppu päälle vasta, kun pumpattavassa aineessa ei ole enää henkilöitä.



HUOMAUTUS

Tarkista tulovirtauksen määrä!

Tulovirtauksen maksimimäärän tulee olla pienempi kuin pumpun maksimivirtaama. Jos tulovirtauksen määrä on suurempi, pumppu ei pysty pumppaamaan pois tulevaa virtaamaa. Kaivo voi tulla yli!

6.1 Ennen päällekytkentää

Ennen päällekytkentää on tarkistettava seuraavat seikat:

- Sähköasennus tehty määräysten mukaisesti?
- Liitäntäkaapeli asennettu turvallisesti?
- Uimurikytkin voi liikkua vapaasti?
- Pumpattavan aineen lämpötilaa noudatettu?
- Uputussyvyyttä noudatettu?
- Putkijohdossa ja pumppukaivossa ei ole sakkaa?
- Paineputken kaikki sulkuventtiilit avattu?

6.2 Käynnistys ja katkaisu

Pumppu kytketään päälle ja pois mallista riippuen:

- Pumppu, **johon kuuluu** pistoke, **ei** uimurikytkintä
Työnnä pistoke pistorasiaan, pumppu käyttövalmis. Kytke pumppu päälle ja pois kondensaattorikytkentäkotelon ON/OFF-kytkimellä.
- Pumppu, **johon kuuluu** pistoke **ja** uimurikytkin
Työnnä pistoke pistorasiaan, pumppu käyttövalmis. Pumpun ohjataan kahdella kondensaattorikytkentäkotelossa olevalla kytkimellä:
 - HAND/AUTO: Säädä käyttötapa.
HAND: Kytke pumppu manuaalisesti päälle ja pois.
AUTO: Pumppu kytkeytyy automaattisesti päälle ja pois täyttötasosta riippuen.
Uimuri ylhäällä: Pumppu päälle, uimuri alhaalla: Pumppu pois päältä.
 - ON/OFF: Kytke pumppu päälle ja pois käyttötavassa "HAND".
- Pumppu, jossa vapaa kaapelinpää (**ei pistoketta**)
Kytke pumppu päälle ja pois erillisellä ohjauksella. Lue lisätietoja ohjauksen asennus- ja käyttöohjeesta.

6.3 Koekäyttö

Jos pumppu asennetaan kiinteästi (esim. likakaivo, ylivirtauskaivo), on tehtävä koekäyttö. Tarkista seuraavat seikat koekäytöllä:

- Perusedellytykset (tulovirtauksen määrä, kytkentäpisteet)
- Pyörimissuunta (3~-moottoreissa)

Koekäytön tulee sisältää kolme pumppujaksoa.

1. Kaivon täyttö: Avaa tulovirtaus.
HUOMAUTUS! Koekäyttöön tarvittava tulovirtauksen määrä voidaan simuloida myös toisen vesilähteen avulla.
2. Käynnistystaso saavutettu: Pumppu käynnistyy.
3. Poiskytkentätaso saavutettu: Pumppu pysähtyy.
4. Toista vielä kaksi pumppaustapahtumaa.
 - ▶ Koekäyttö on valmis, kun kolme pumppaustapahtumaa on ajettu läpi ongelmitta.

HUOMAUTUS! Jos pumppu ei käynnisty kerran viikossa, koekäyttö on suoritettava kuukausittain.

6.4 Käytön aikana

HUOMIO

Pumpun kuivakäynti on kielletty!

Pumpun käyttö ilman pumpattavaa ainetta (kuivakäynti) on kielletty. Kun jäännösvesitaso on saavutettu, sammuta pumppu. Kuivakäynti voi rikkoa tiivisteiden ja aiheuttaa pumpun vaurioitumisen korjauskelvottomaksi.

Tarkista seuraavat seikat:

- Tulovirtauksen määrä vastaa pumpun virtaamaa.
- Uimurikytkin toimii oikein.
- Liitäntäkaapeli ei ole vaurioitunut.
- Pumpussa ei ole sakkaa tai karstoittumista.

7 Käytöstä poisto

Käytöstä poiston yhteydessä pumppu irrotetaan sähköverkosta, mutta se pysyy asennettuna. Näin pumppu on käyttövalmis koska tahansa.

- ✓ Jotta pumppu on suojassa pakkaselta ja jäältä, se on pidettävä täysin upotettuna pumpattavaan aineeseen.
 - ✓ Pumpattavan aineen lämpötila vähintään: +3 °C (+37 °F)
 - ✓ Ympäristölämpötila vähintään: +3 °C (+37 °F)
1. Irrota pumppu sähköverkosta:
 - Irrota pistoke.
 - Katkaise virta säätölaitteen pääkytkimestä.
 2. Estä tulovirtaus.
 - ▶ Pumppu ei ole käytössä.

Kun pumppu pysyy asennettuna käytöstä poiston jälkeen, on otettava huomioon seuraavat seikat:

- Käytöstä poiston edellytykset on taattava koko käytöstä poiston ajaksi. Jos näitä edellytyksiä ei voida taata, pumppu on purettava!
- Jotta vältetään karstoittuminen ja tukokset pidemmän seisokin aikana, pumppu on kytkettävä päälle joka toinen kuukausi yhden pumppaustapahtuman ajaksi.

HUOMIO! Pumppaustapahtuman voi suorittaa vain kelpoisissa käyttöolosuhteissa. Kuivakäynti on ehdottomasti kielletty! Tämän kiellon laiminlyönti aiheuttaa pumpun vaurioitumisen korjauskelvottomaksi!

8 Purkaminen



VAARA

Terveydelle haitallisten aineiden aiheuttama infektiovaara!



Seisovissa vesissä voi muodostua terveydelle haitallisia bakteereja. Jos on olemassa bakteerinmuodostuksen vaara, huomioi seuraavat seikat:

- Varmista riittävä ilmanvaihto.
- Käytä hengityssuojainta, esim. Puolimaski 3M Serie 6000 suodattimella 6055 A2.
- Desinfiointi tuote.



- Käytä suojavarusteita!
- Kotelon osien lämpötila nousee käyttötavasta ja käytön kestosta riippuen yli 40 °C:seen (104 °F).
 - Tartu tuotteeseen vain kantokahvasta.
 - Anna tuotteen jäähtyä.
- Puhdista tuote huolellisesti.

8.1 Kiinteä märkäasennus

- ✓ Pumppu on poistettu käytöstä.
- ✓ Tulovirtaus estetty.

1. Sulje paineputki.
2. Kiinnitä nostoväline kahvaan.

- Nosta pumppua hitaasti ja siirrä se ohjainputkella käyttötilasta. **HUOMIO! Älä vaurioita liitäntäkaapelia! Pidä liitäntäkaapelit kevyesti kiristettyinä, kun pumppua nostetaan!**
- Rullaa liitäntäkaapeli ja kiinnitä se moottoriin.
 - Älä taita.
 - Älä purista.
 - Huomioi taivutussäteet.
- Puhdista pumppu huolellisesti (katso kohta "Puhdistus ja desinfiointi").

8.2 Siirrettävä märkäasennus

- ✓ Pumppu on poistettu käytöstä.
 - ✓ Tulovirtaus estetty.
- Rullaa liitäntäkaapeli ja kiinnitä se moottoriin.
 - Älä taita.
 - Älä purista.
 - Huomioi taivutussäteet.
 - Irrota paineletku paineyhteestä.
 - Nosta pumppu käyttötilasta. **HUOMIO! Älä vaurioita liitäntäkaapelia! Huomioi liitäntäkaapeli pumpun laskemisen aikana!**
 - Puhdista pumppu huolellisesti (katso kohta "Puhdistus ja desinfiointi").

9 Puhdistus

- Käytä suojarusteita!
Suojarusteet estävät kontaktin terveydelle haitallisten bakteerien ja desinfiointiaineen kanssa.
- Jos käytät desinfiointiainetta, huomioi valmistajan antamat tiedot!
 - Käytä suojarusteita valmistajan määräysten mukaisesti!
Jos olet epävarma, pyydä lisäohjeita alan liikkeestä.
 - Kaikille henkilöille on kerrottava desinfiointiaineesta ja sen oikeanlaisesta käsittelytavasta!
- Johda pesuvesi viemäriin.

9.1 Pumpun puhdistaminen



VAROITUS

Silppurissa loukkaantumisvaara!

Terät ovat erittäin teräviä. Leikkautumisvammojen vaara!

- Älä koskaan tartu kiinni silppurista!
- Kanna tuotetta aina kahvasta!
- Käytä suojakäsineitä (uvex phynomic wet) aina, kun käsittelet tuotetta!

- ✓ Pumppu on purettu.
 - ✓ Desinfiointiaine on käytettävissä.
- Pakkaa pistoke tai vapaa kaapelinpää vesitiiviisti!
 - Huuhtelee pumppu ja kaapeli juoksevan, puhtaan veden alla.
 - Ohjaa vesisuihku paineyhteen läpi sisään pumpun sisäosan puhdistusta varten.
 - Huuhtelee asennettavat osat, kuten paineletku, juoksevalla, puhtaalla vedellä.
 - Huuhtelee likajäämät pohjalta viemäriin.

- Anna pumpun kuivua.
- Puhdista pistoke tai vapaa kaapelinpää kostealla liinalla!
 - ▶ Pumppu on puhdistettu. Pakkaa ja siirrä pumppu varastoon.

10 Huolto

- Käytä suojarusteita!
- Suorita vain tässä asennus- ja käyttöohjeessa kuvattu huoltotöitä.
- Suorita huoltotyöt puhtaassa, kuivassa ja hyvin valaistussa paikassa.
- Käytä vain valmistajan alkuperäisosa. Muiden kuin alkuperäisosien käyttäminen vapauttaa valmistajan kaikesta vastuusta.
- Aineen ja käyttöaineen vuodot on korjattava välittömästi.
- Käyttöaineet on toimitettava hävitettäväksi hyväksytyihin keräyspisteisiin.

10.1 Käyttöaineet

- Täyttömäärä: 220 ml (7,4 US.fl.oz.)
- Öljyn vaihtoväli: 720 käyttötuntia tai 1 kerran vuodessa
- Öljyalaadut:
 - ExxonMobile: Marcol 52
 - ExxonMobile: Marcol 82
 - Total: Finavestan A 80 B (NSF-H1-sertifioitu)

10.2 Öljyn vaihto

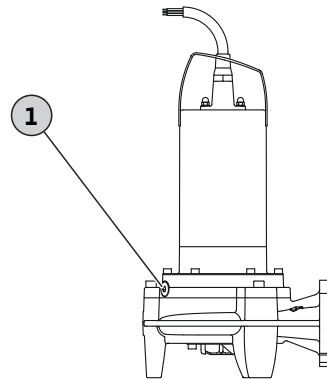


Fig. 6: Tiivistekammion öljyn vaihto

1 Tiivistekammion sulkuruuvi

- ✓ Suojakäsineet käsissä!
 - ✓ Pumppu on purettu, puhdistettu ja tarvittaessa desinfioitu.
 - ✓ Öljynkestävä ja suljettava keruusäiliö saatavilla.
- Aseta pumppu poikittain tukevalle alustalle. Sulkuruuvi osoittaa ylös.
 - Varmista pumppu kaatumista tai pois paikaltaan liukumista vastaan!
 - Irrota sulkuruuvi hitaasti.
 - Sijoita keruusäiliö pumpun alle.
 - Öljyn valuttaminen pois: Käännä pumppua, kunnes aukko osoittaa alaspäin.
 - Tarkista öljy: Jos öljyssä on metallilastuja, ota yhteyttä asiakaspalveluun!
 - Käännä pumppua, kunnes aukko osoittaa jälleen ylöspäin.
 - Öljyn lisääminen: Lisää öljyä aukon kautta.
 - ⇒ Noudata öljyn laadusta ja määrästä annettuja tietoja!

9. Puhdista sulkuruuvi, varusta se uudella tiivisterenkaalla ja kierrä paikalleen vasteeseen saakka.

10.3 Yleishuolto

Anna pumppu asiakaspalvelun tarkastettavaksi 1500 käyttötunnin jälkeen. Kaikki osat tarkastetaan kulumisen osalta ja kuluneet osat vaihdetaan.

11 Häiriöt, niiden syyt ja tarvittavat toimenpiteet

Pumppu ei käynnisty tai kytkeytyy lyhyen ajan kuluttua pois päältä

- Virransyötön katkeaminen
 - ⇒ Tarkasta pumpun sähköliitäntä.
 - ⇒ Anna sähköalan ammattilaisen tarkastaa sulakkeet/vikavirtasuojakytkimet.
- Terminen moottorin valvonta on lauennut
 - ⇒ Anna pumpun jäähtyä, pumppu käynnistyy automaattisesti.
 - ⇒ Pumppu kytkeytyy liian usein päälle / pois päältä. Tarkista uimurikytkimen toimintajakso.
 - ⇒ Pumpattavan aineen lämpötila on liian korkea. Tarkista lämpötila, käytä tarvittaessa toista pumppua.
- Imuyhde/ïmusihti/juoksupyörä hiekkainen/tukkeutunut
 - ⇒ Poista pumppu käytöstä, pura ja puhdista se.
- Uimurikytkin ei toimi
 - ⇒ Uimurikytkimen pitää päästä liikkumaan vapaasti.

Pumppu käynnistyy, mutta ei pumpkaa

- Painejohto/paineputki tukossa
 - ⇒ Poista tukos huuhtelemalla painejohto.
 - ⇒ Huuhtele paineletku.
 - ⇒ Poista paineletkun taitoskohdat.
- Takaiskuventtiili likaantunut
 - ⇒ Poista pumppu käytöstä, pura se ja puhdista paineliitäntä.
 - ⇒ Vaihda viallinen takaiskuventtiili.
- Vesimäärä liian vähäinen
 - ⇒ Tarkista tulovirtaus.
 - ⇒ Pumppu pumpkaa liian syvältä. Tarkista uimurikytkimen toimintajakso.
- Imuyhde/ïmusihti hiekkainen/tukkeutunut
 - ⇒ Poista pumppu käytöstä, pura ja puhdista se.
- Pumpussa/painejohdossa ilmaa
 - ⇒ Aseta pumppu hieman kaltevaan asentoon, jolloin ilma pääsee pois.
 - ⇒ Asenna painejohtoon ilmauslaite.

Pumppu käy, virtaama vähenee

- Painejohto/paineputki tukossa
 - ⇒ Poista tukos huuhtelemalla painejohto.
 - ⇒ Huuhtele paineletku.
 - ⇒ Poista paineletkun taitoskohdat.
- Imuyhde/ïmusihti hiekkainen/tukkeutunut
 - ⇒ Poista pumppu käytöstä, pura ja puhdista se.
- Pumpussa/painejohdossa ilmaa

⇒ Aseta pumppu hieman kaltevaan asentoon, jolloin ilma pääsee pois.

⇒ Asenna painejohtoon ilmauslaite.

4. Kulumien ilmeneminen

⇒ Ota yhteyttä asiakaspalveluun.

Asiakaspalvelu

Jos mainitut kohdat eivät auta korjaamaan häiriötä, ota yhteyttä asiakaspalveluun. Muista, että asiakaspalvelun palveluista voidaan periä maksu! Voit kysyä tarkempia tietoja asiakaspalvelusta.

12 Varaosat

Varaosien tilaus tapahtuu asiakaspalvelun kautta. Jotta epäselvyyksiltä ja virhetilauksilta vältytään, on aina ilmoitettava sarja- ja/tai tuotenumero. **Oikeus teknisiin muutoksiin pidätetään!**

13 Hävittäminen

13.1 Tietoja käytettyjen sähkö- ja elektroniikkalaitteiden keräyksestä

Tämän tuotteen asianmukaisen hävittämisen ja kierrätyksen avulla voidaan välttää vahinkoja ympäristölle ja terveydelle.



HUOMAUTUS

Hävittäminen talousjätteen mukana on kielletty!

Euroopan unionin alueella tuotteessa, pakkauksessa tai niiden mukana toimitetuissa papereissa voi olla tämä symboli. Se tarkoittaa, että kyseisiä sähkö- ja elektroniikkatuotteita ei saa hävittää talousjätteen mukana.

Huomioi seuraavat käytettyjen tuotteiden asianmukaiseen käsittelyyn, kierrätykseen ja hävittämiseen liittyvät seikat:

- Vie tämä tuote vain sille tarkoitettuun, sertifioituun keräyspisteeseen.
- Noudata paikallisia määräyksiä!

Tietoa asianmukaisesta hävittämisestä saat kunnallisilta viranomaisilta, jätehuoltolaitokselta tai kauppiaalta, jolta olet ostanut tämän tuotteen. Lisätietoja kierrätyksestä on osoitteessa www.wilo-recycling.com.

13.2 Öljy



VAROITUS

Öllyjen virheellisen hävittämisen aiheuttamat vahingot ympäristölle ja terveydelle!

Öljy on vaarallista ympäristölle ja terveydelle! Älä hävitä öljyä kotitalousjätteen mukana tai viemärin kautta! Kerää öljy öljynkestävään ja suljettavaan säiliöön ja toimita se hyväksytyyn keräyspisteeseen.





wilo



Local contact at
www.wilo.com/contact

Pioneering for You

WILO SE
Wilopark 1
44263 Dortmund
Germany
T +49 (0)231 4102-0
T +49 (0)231 4102-7363
wilo@wilo.com
www.wilo.com