

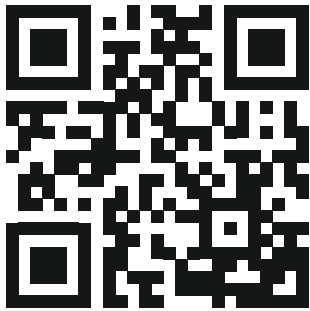
## Wilo-Rexa MINI3-S



sk Návod na montáž a obsluhu



Rexa MINI3-S  
<http://qr.wilo.com/413>



Rexa MINI3  
<https://qr.wilo.com/405>

## Obsah

<b>1 Bezpečnosť</b>	<b>4</b>
1.1 O tomto návode	4
1.2 Digitálny návod	4
1.3 Označenie bezpečnostných informácií	4
1.4 Kvalifikácia personálu	4
1.5 Čerpadlo s rezacím zariadením	5
1.6 Zdraviu škodlivé médiá	5
1.7 Osobné ochranné prostriedky	5
1.8 Preprava a skladovanie	5
1.9 Inštalácia	5
1.10 Elektrické pripojenie	5
1.11 Počas prevádzky	5
1.12 Demontáž	6
1.13 Čistenie a dezinfekcia	6
1.14 Údržbové práce	6
1.15 Prevádzkové prostriedky	6
<b>2 Popis výrobku a funkcia</b>	<b>6</b>
2.1 Popis	6
2.2 Technické údaje	7
2.3 Typový kľúč	7
2.4 Rozsah dodávky	7
2.5 Funkcie	7
<b>3 Použitie</b>	<b>7</b>
3.1 Účel použitia	7
3.2 Používanie v rozpore s určením	7
<b>4 Preprava a skladovanie</b>	<b>8</b>
<b>5 Inštalácia a elektrické pripojenie</b>	<b>8</b>
5.1 Druhy inštalácie	8
5.2 Inštalácia	8
5.3 Elektrické pripojenie	9
<b>6 Uvedenie do prevádzky</b>	<b>10</b>
6.1 Pred zapnutím	10
6.2 Zapnutie a vypnutie	11
6.3 Testovací chod	11
6.4 Počas prevádzky	11
<b>7 Vyradenie z prevádzky</b>	<b>11</b>
<b>8 Demontáž</b>	<b>11</b>
8.1 Stacionárna inštalácia do mokrého prostredia	11
8.2 Mobilná inštalácia do mokrého prostredia	12
<b>9 Čistenie</b>	<b>12</b>
9.1 Čistenie čerpadla	12
<b>10 Údržba</b>	<b>12</b>
10.1 Prevádzkové prostriedky	12
10.2 Výmena oleja	12
10.3 Generálna oprava	13
<b>11 Poruchy, príčiny porúch a ich odstraňovanie</b>	<b>13</b>
<b>12 Náhradné diely</b>	<b>13</b>
<b>13 Odstránenie</b>	<b>13</b>

13.1 Informácia o zbere použitých elektrických a elektronických výrobkov	13
13.2 Olej	13

## 1 Bezpečnosť

### 1.1 O tomto návode

Návod je súčasťou výrobku. Dodržiavanie tohto návodu je predpokladom správnej manipulácie a použitia:

- Pred každou činnosťou si pozorne prečítajte návod.
- Návod uschovajte tak, aby bol kedykoľvek dostupný.
- Postúpte návod ďalšiemu majiteľovi.
- Zohľadnite všetky údaje k výrobku.
- Dodržiavajte označenia na výrobku.

Originál návodu na obsluhu je v nemčine. Všetky ďalšie jazykové verzie sú prekladom pôvodného návodu na použitie.

Nedodržanie týchto pokynov bude mať za následok ohrozenie osôb alebo poškodenie majetku. Výrobca nezodpovedá za škody spôsobené:

- Použitie v rozpore so stanoveným použitím.
- Nesprávnou obsluhou.

### 1.2 Digitálny návod

Digitálna verzia návodu je k dispozícii na nasledujúcej produktovej stránke:

<http://qr.wilo.com/413>

### 1.3 Označenie bezpečnostných informácií

V tomto návode na montáž a obsluhu sú uvedené bezpečnostné upozornenia nasledovne:

- Ohrozenie osôb: Bezpečnostné pokyny majú na začiatku príslušný **symbol** a sivé pozadie.
- Vecné škody: Bezpečnostné pokyny začínajú signálnym slovom a sú znázornené **bez** symbolu.

#### Signálne slová

- **NEBEZPEČENSTVO!**  
Nerešpektovanie má za následok smrť alebo ťažké zranenia!
- **VAROVANIE!**  
Nerešpektovanie môže viesť k (najťažším) zraneniam osôb!
- **UPOZORNENIE!**  
Nerešpektovanie môže viesť k vecným škodám, môže vzniknúť aj totálna škoda.

### • OZNÁMENIE!

Užitočné upozornenie na manipuláciu s výrobkom

#### Symbyoly

V tomto návode boli použité nasledovné symboly:



Nebezpečenstvo elektrického napätia



Nebezpečenstvo výbuchu



Varovanie pred porezaním



Varovanie pred poškodením zdravia



Osobné ochranné prostriedky:  
Noste ochranné rukavice



Osobné ochranné prostriedky:  
Noste rúško na ústa



Osobné ochranné prostriedky:  
Noste ochranné okuliare



Užitočné oznámenie

### 1.4 Kvalifikácia personálu

- Osoby od 16 rokov
- Prečítať návod na montáž a obsluhu a porozumieť mu

#### Deti a osoby s obmedzenými schopnosťami v domácnosti

Toto zariadenie smú používať deti staršie ako 8 rokov a osoby s obmedzenými fyzickými, zmyslovými alebo psychickými schopnosťami alebo nedostatkom skúseností a vedomostí len vtedy, keď budú pracovať pod dozorom zodpovednej osoby alebo keď budú poučené o bezpečnom používaní zariadenia a keď porozumejú nebezpečenstvu vyplývajúcejmu z jeho používania. Deti sa nesmú so zariadením hrať. Čistenie a údržbu nesmú vykonávať deti bez dozoru dospelšej osoby.

## 1.5 Čerpadlo s rezacím zariadením

Čerpadlo je na sacom hrdle vybavené rezacím zariadením. Rezacie zariadenie má rotujúce a pevné nože. Nože sú prístupné zvonka.



### VAROVANIE

#### Nebezpečenstvo poranenia na rezacom zariadení!

Nože sú veľmi ostré. Hrozí nebezpečenstvo porezania!

- Nikdy sa nedotýkajte rezacieho zariadenia!
- Výrobok noste vždy za rukoväť!
- Pri používaní výrobku vždy noste ochranné rukavice (uvex phynomic wet)!

## 1.6 Zdraviu škodlivé médiá

V stojacich vodách (napr. žumpa, čerpacia šachta...) sa môžu vytvárať zdraviu škodlivé zárodky. Existuje nebezpečenstvo bakteriálnej infekcie!

- Výrobok musí byť po demontáži dôkladne očistený a vydezinfikovaný!
- Všetky osoby musia byť poučené o prepravovanom médiu a súvisiacich hroziacich nebezpečenstvách!

## 1.7 Osobné ochranné prostriedky

Uvedené značkové výrobky sú nezáväzný návrh. Rovnako je možné použiť ekvivalentné výrobky od iných spoločností. Spol. WILLO SE nezodpovedá za uvedené výrobky.

### Ochranné pracovné prostriedky: Preprava, montáž a demontáž, údržba

- Bezpečnostná obuv: uvex 1 sport S1
- Ochranné rukavice (EN 388): uvex phynomic wet

### Ochranné pracovné prostriedky: Čistiace práce

- Ochranné rukavice (EN ISO 374-1): uvex profapren CF33
- Ochranné okuliare (EN 166): uvex skyguard NT
- Ochranná dýchacia maska (EN 149): Polomaska 3M séria 6000 s filtrom 6055 A2

## 1.8 Preprava a skladovanie

- Noste ochranné prostriedky!
- Výrobok noste vždy za rukoväť!

- Výrobok vyčistite a v prípade potreby vydezinfikujte!
  - Znečistenia podporujú tvorbu zárodkov.
  - Nánosy môžu spôsobiť zablokovanie obežného kolesa.

## 1.9 Inštalácia

- Noste ochranné prostriedky!
- Nemontujte žiadne poškodené ani chybné výrobky.
- Ak existuje nebezpečenstvo tvorby zárodkov, dodržujte nasledujúce body:
  - Zabezpečte dostatočné vetranie.
  - Noste ochrannú dýchaciu masku, napr. Polomaska 3M séria 6000 s filtrom 6055 A2

## 1.10 Elektrické pripojenie

- Nepripájajte výrobky pomocou poškodeného pripojovacieho kábla! Pripojovací kábel nechajte vymeniť kvalifikovaným elektrikárom alebo servisnou službou.
- Sieťová prípojka s ochranným vodičom nainštalovaným podľa predpisov.
- Nainštalujte ochranný spínač proti chybnému prúdu (RCD) s 30 mA.
- Poistka na sieťovej prípojke: max. 16 A.
- **Výrobok bez zástrčky:** Elektrické pripojenie musí vykonať kvalifikovaný elektrikár!

## 1.11 Počas prevádzky

- Čerpanie ľahko zápalných a výbušných médií (benzín, kerozín atď.) v ich čistej forme je prísne zakázané!
- Keď sa osoby dostanú do kontaktu s prepravovaným médiom (pochôdzne nádrže), výrobok neuvádzajte do prevádzky.

### \*Definícia „pochôdzne nádrže“

Miesto inštalácie, na ktoré môžu osoby vstúpiť bez pomôcok (napr. rebríkov) – v nasledujúcom je uvedený príklad:

- záhradné jazierko
- jazierko na kúpanie
- vsakovacia šachta

**OZNÁMENIE! Na pochôdzne nádrže platia rovnaké požiadavky ako na bazény.**

## 1.12 Demontáž

- Noste ochranné prostriedky!
- **Výrobok bez zástrčky:** Pripojovacie káble musí zo sieťovej prípojky odpojiť kvalifikovaný elektrikár.
- Časti telesa majú v závislosti od prevádzkového režimu a doby prevádzky teplotu nad 40 °C (104 °F).
  - Výrobok uchopte iba za rukoväť.
  - Výrobok nechajte vychladnúť.
- Výrobok dôkladne očistite.
- Ak existuje nebezpečenstvo tvorby zárodkov, dodržujte nasledujúce body:
  - Zabezpečte dostatočné vetranie.
  - Noste ochrannú dýchaciu masku, napr. Polomaska 3M séria 6000 s filtrom 6055 A2
  - Vydezinfikujte výrobok.

## 1.13 Čistenie a dezinfekcia

- Noste ochranné prostriedky!  
Ochranné prostriedky zabraňujú kontaktu so zdraviu škodlivými zárodkami a dezinfekčnými prostriedkami.
- Keď sa používa dezinfekčný prostriedok, dodržiavajte údaje výrobcu!
  - Noste ochranné prostriedky podľa pokynov výrobcu! V prípade nejasností sa informujte v odbornej predajni.
  - Všetky osoby musia byť poučené o dezinfekčnom prostriedku a správnej manipulácii!

## 1.14 Údržbové práce

- Noste ochranné prostriedky!
- Údržbové práce vykonávajte na čistom, suchom a dobre vetranom mieste.
- Používajte len originálne náhradné diely výrobcu. Pri použití iných než originálnych dielov zaniká akákoľvek záruka výrobcu.
- Priesak prepravovaného média a prevádzkového prostriedku sa musí okamžite zachytiť.

## 1.15 Prevádzkové prostriedky

V tesniacej komore sa nachádza olej. Slúži na mazanie tesnenia na strane motora a čerpadla.

- Presakovanie je nutné okamžite zachytiť.

- Keď sa objaví veľké presakovanie, upovedomte servisnú službu.
- Keď je utesnenie poškodené, dostane sa olej do čerpaného média a do odpadového kanála.
- Starý olej hromadte triedene (nezmiešane) a odovzdajte podľa predpisov ho certifikovanému zbernému miestu na likvidáciu.
- **Kontakt s pokožkou:** Miesta na pokožke poriadne opláchnite vodou a mydlom. Keď sa vyskytnú podráždenia pokožky, vyhľadajte lekára.
- **Kontakt s očami:** Vyberte si kontaktné šošovky. Oko poriadne vypláchnite vodou. Keď sa vyskytnú podráždenia očí, vyhľadajte lekára.
- **Prehltutie:** Okamžite vyhľadajte lekára! Nevyvolávajte zvracanie!

## 2 Popis výrobku a funkcia

### 2.1 Popis

Plne zaplavovateľné rezacie čerpadlo pre pevnú a mobilnú inštaláciu do mokrého prostredia na prerušovanú prevádzku.

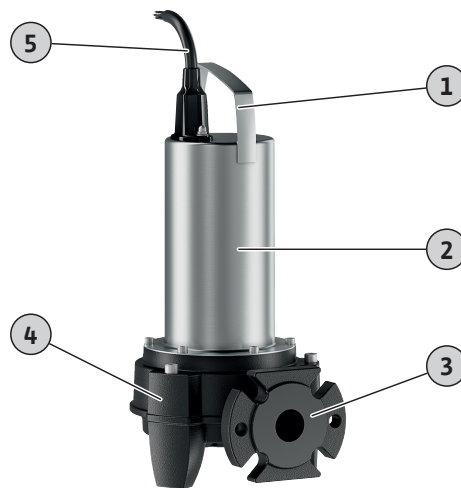


Fig. 1: Prehľad

1	Rukoväť
2	Teleso motora
3	Tlaková prípojka
4	Teleso čerpadla s opornou pätkou čerpadla
5	Pripojovací kábel

### Rexa MINI3-S ... /M ... /P

Čerpadlo odpadových vôd s radiálnym rezacím zariadením s dvojitém nožnicovým efektom. Horizontálne výtlačné hrdlo s prírubovým a oválnym pripojením. Teleso hydrauliky a obežné koleso vyrobené zo sivej liatiny, rezacie zariadenie vyrobené z kalenej reznej ocele. Povrchovo chladený 1~motor so samočinným tepelným monitorovaním motora. Tesniaca komora s olejovou náplňou s

dvomi mechanickými upchávkami. Teleso motora z ušľachtilej ocele. Odpojiteľný pripojovací kábel s krabicou kondenzátora a zástrčkou (CEE 7/7).

### Rexa MINI3-S ... /M ... /A

Čerpadlo odpadových vôd s radiálnym rezacím zariadením s dvojitým nožnicovým efektom. Horizontálne výtlačné hrdlo s prírubovým a oválnym pripojením. Teleso hydrauliky a obežné koleso vyrobené zo sivej liatiny, rezacie zariadenie vyrobené z kalenej reznej ocele. Povrchovo chladený 1~motor so samočinným tepelným monitorovaním motora. Tesniaca komora s olejovou náplňou s dvomi mechanickými upchávkami. Teleso motora z ušľachtilej ocele. Odpojiteľný pripojovací kábel s krabicou kondenzátora, plavákovým spínačom a zástrčkou (CEE 7/7).

### Rexa MINI3-S ... /T ... /O

Čerpadlo odpadových vôd s radiálnym rezacím zariadením s dvojitým nožnicovým efektom. Horizontálne výtlačné hrdlo s prírubovým a oválnym pripojením. Teleso hydrauliky a obežné koleso vyrobené zo sivej liatiny, rezacie zariadenie vyrobené z kalenej reznej ocele. Povrchovo chladený 3~motor s tepelným monitorovaním motora. Tesniaca komora s olejovou náplňou s dvomi mechanickými upchávkami. Teleso motora z ušľachtilej ocele. Odpojiteľný pripojovací kábel s voľnými koncami kábla.

## 2.2 Technické údaje

Dátum výroby	Pozri typový štítok <sup>1)</sup>
Pripojenie na sieť	Pozri typový štítok
Menovitý výkon motora	Pozri typový štítok
Max. dopravná výška	Pozri typový štítok
Max. prietok	Pozri typový štítok
Druh zapínania	Pozri typový štítok
Počet otáčok	Pozri typový štítok
Tlaková prípojka	DN 32/40
Prevádzkový režim, s ponorením	S1
Prevádzkový režim, s vynorením	S3 10% <sup>2)</sup>
Teplota média	3 – 40 °C (37 – 104 °F)
Teplota média, krátkodobo na 3 min.	-
Max. hĺbka ponoru	7 m (23 ft)
Druh ochrany	IP68
Izolačná trieda	F
Max. frekvencia spínania/h	60/h

### Legenda

<sup>1)</sup> údaje podľa normy ISO 8601

<sup>2)</sup> 1 min prevádzka, 9 min prestávka

## 2.3 Typový kľúč

Príkl.:	Rexa MINI3-S03/M008-523/A
Rexa	Ponorné motorové čerpadlo na odpadovú vodu
MINI3	Konštrukčný rad
S	Rezacie ústrojenstvo
03	Menovitá svetlosť tlakovej prípojky: DN 32/40
M	Vyhotovenie pripojenia na sieť: <ul style="list-style-type: none"> <li>M = jednofázový striedavý prúd (1~)</li> <li>T = trojfázový striedavý prúd (3~)</li> </ul>

008	Hodnota/10 = menovitý výkon motora P <sub>2</sub> v kW
-	Bez povolenia na používanie vo výbušnom prostredí
5	Sieťová frekvencia: 5 = 50 Hz/6 = 60 Hz
23	Kľúč pre menovité napätie
A	Doplnkové vybavenie elektrickej časti: <ul style="list-style-type: none"> <li>O = s voľným koncom kábla</li> <li>P = so zástrčkou (CEE 7/7)</li> <li>A = s plavákovým spínačom a zástrčkou (CEE 7/7)</li> </ul>

## 2.4 Rozsah dodávky

- Čerpadlo
- Návod na montáž a obsluhu

## 2.5 Funkcie

### 2.5.1 Samospínacie tepelné monitorovanie motora

Ak sa motor príliš pregreje, čerpadlo sa vypne. Po vychladnutí motora sa čerpadlo znovu automaticky zapne.

### 2.5.2 Plavákový spínač

Rexa MINI3-S ... -A je vybavená plavákovým spínačom. Prostredníctvom plavákového spínača sa čerpadlo zapína a vypína v závislosti od hladiny:

- Plavák hore: Čerpadlo zap.
- Plavák dole: Čerpadlo vyp.

## 3 Použitie

### 3.1 Účel použitia

Na čerpanie v domácich oblastiach:

- odpadovej vody s fekáliami,
- Odpadová voda (s malým množstvom piesku)

### Čerpanie odpadovej vody podľa normy (DIN) EN 12050

Čerpadlá spĺňajú požiadavky podľa normy EN 12050-1.

### 3.2 Používanie v rozpore s určením



## NEBEZPEČENSTVO

### Nebezpečenstvo výbuchu pri čerpaní výbušných médií!

Čerpanie ľahko zápalných a výbušných médií (benzín, kerozín atď.) v ich čistej forme je prísne zakázané. Hrozí nebezpečenstvo ohrozenia života v dôsledku výbuchu! Čerpadlá nie sú koncipované na tieto médiá.

Ponorné čerpadlá sa **nesmú používať** na čerpanie:

- surovej odpadovej vody
- Pitná voda
- čerpaných médií s tvrdými zložkami (napr. kamene, drevo, kovy atď.),
- čerpaných médií s veľkým množstvom abrazívnych látok (napr. piesok, štrk),
- Viskózne médiá (napr. oleje a tuky)
- Morská voda

K používaniu výrobku v súlade s účelom použitia patrí aj dodržiavanie tohto návodu. Akékoľvek iné používanie sa považuje za používanie, ktoré je v rozpore s účelom výrobku.

## 4 Preprava a skladovanie

### UPOZORNENIE

#### Premočené obaly sa môžu roztrhnúť!

Nechránený produkt môže spadnúť na podlahu a môže sa zničiť. Premočené obaly opatrne nadvihnite a okamžite vymeňte!

- Noste ochranné prostriedky!
- Čerpadlo noste za držadlo. Nikdy ho neprenášajte ani neťahajte za pripojovací kábel!
- Čerpadlo vyčistite a v prípade potreby vydezinfikujte.
- Uzavrite tlakovú prípojku.
- Pripojovacie káble chráňte pred zalomeniami a poškodeniami.
- Pri preprave a skladovaní používajte originálny obal.
- Čerpadlo zabaľte suché. Mokré alebo vlhké čerpadlo môže obal rozmočiť.
- Podmienky skladovania:
  - Maximálne:  $-15 - +60\text{ °C}$  ( $5 - 140\text{ °F}$ ), max. vlhkosť vzduchu: 90 %, bez kondenzácie
  - Odporúčané:  $5 - 25\text{ °C}$  ( $41 - 77\text{ °F}$ ), relatívna vlhkosť vzduchu: 40 – 50 %

## 5 Inštalácia a elektrické pripojenie

### 5.1 Druhy inštalácie

- Vertikálna stacionárna inštalácia do mokrého prostredia
- Vertikálna mobilná inštalácia do mokrého prostredia

### 5.2 Inštalácia

- Noste ochranné prostriedky!
- Nemontujte žiadne poškodené ani chybné čerpadlá.
- Miesto použitia bez mrazu.
- Pripojovací kábel uložte odborným spôsobom. Počas prevádzky nesmie vznikáť žiadne nebezpečenstvo (zakopnutie, poškodenie...).
- Plavákový spínač sa môže voľne pohybovať!

#### 5.2.1 Stac. inštalácia do mokrého prostredia

Pri stacionárnej inštalácii do mokrého prostredia musí byť nainštalované závesné zariadenie. Na závesnom zariadení sa pripája výtláčne potrubie na mieste inštalácie. Čerpadlo sa na závesné zariadenie pripája cez prírubu spojky. Je nutné dbať na nasledovné body:

- Pripojené výtláčne potrubie musí byť samonosné. Závesné zariadenie nesmie podopierať výtláčne potrubie.
- Výtláčne potrubie nesmie byť menšie ako je tlaková prípojka čerpadla.
- Všetky predpísané armatúry nainštalujte podľa miestnych predpisov (uzatvárací posúvač, spätná klapka).
- Výtláčne potrubie ukladajte tak, aby bolo chránené voči mrazu.
- Prenikanie vzduchu v čerpadle a výtláčnom potrubí môže viesť k problémom s čerpaním.

Nainštalujte odvzdušňovacie zariadenia:

- Napr. Odvzdušňovací ventil
- Do výtláčného potrubia
- Pred spätný ventil

- Aby sa zabránilo prípadnému spätnému vzdutiu z verejného zberného kanála, výtláčne potrubie je nutné vyhotoviť ako „potrubnú slučku“.

Dolná hrana potrubnej slučky sa musí nachádzať na najvyššom bode nad miestne stanovenou hladinou spätného vzdutia!

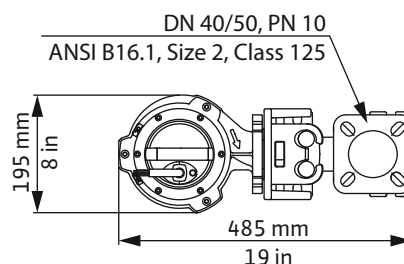
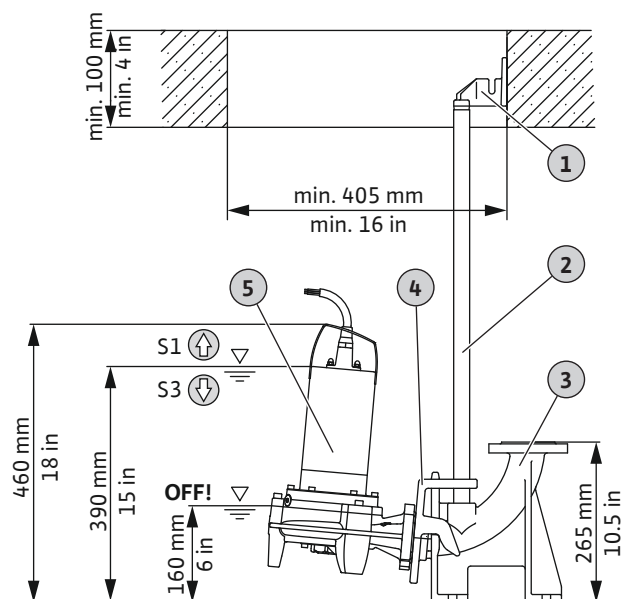


Fig. 2: Prehľad konštrukčných dielov a montážnych rozmerov

1	Horný držiak pre vodiace rúry
2	Vodiace rúry 26,9 x 2 mm
3	Oblúk s pätkou
4	Príruba spojky
5	Čerpadlo
⬆	Výška hladiny nad: Nepretržitá prevádzka (ponorený prevádzkový režim)
⬇	Výška hladiny pod: Prerušovaná prevádzka (vynorený prevádzkový režim)
OFF	Úroveň vypnutia

Na inštaláciu je potrebné nasledujúce príslušenstvo:

- Závesné zariadenie DN 40/50 (číslo položky: 2057179)  
Skladá sa z oblúka s pätkou, príruby spojky a horného držiaka.
- Dve vodiace rúry 26,9 x 2 mm, dĺžka: 6 m (číslo položky: 6049244)
- Zdvíhacia reťaz z ušľachtilej ocele, dĺžka: 6 m (číslo položky: 6084893)
- Montážny materiál DN 40/50/65 (číslo položky: 6076963)
- ✓ Závesné zariadenie nainštalované.
- ✓ Výtláčne potrubie je riadne uložené.
- ✓ Zdvíhacia reťaz je namontovaná na rukoväti.

1. Namontujte prírubu spojky na tlakovú prípojku čerpadla.
2. Zdvihnite čerpadlo. Príruba spojky navlečte na vodiace rúry.



- Vypustite čerpadlo na vodiacich rúrach až po oblúk s pätkou.
- Priveďte zdvíhaciu reťaz k otvoru šachty.
- Pripojovací kábel položte k zásuvke/k elektrickej prípojke v súlade s miestnymi predpismi.
  - ▶ Čerpadlo je nainštalované.

### 5.2.2 Mobilná inštalácia do mokrého prostredia

Pri mobilnej inštalácii do mokrého prostredia sa čerpadlo umiestni voľne v mieste použitia. Je nutné dbať na nasledovné body:

- Čerpadlo zabezpečte proti pádu a posunutiu.
- Tlakovú hadicu pevne upevnite na hadicovú prípojku.

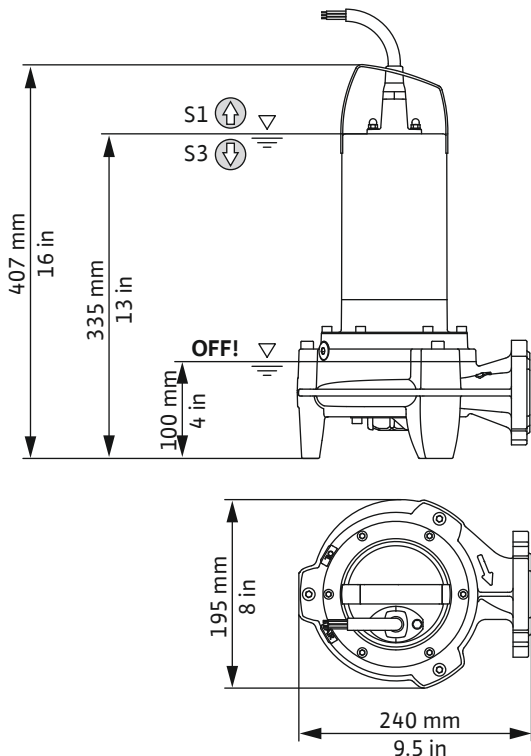


Fig. 3: Montážne rozmery

⬆	Výška hladiny nad: Nepretržitá prevádzka (ponorený prevádzkový režim)
⬇	Výška hladiny pod: Prerušovaná prevádzka (vynorený prevádzkový režim)
OFF	Úroveň vypnutia

Na inštaláciu je potrebné nasledujúce príslušenstvo:

- Hadicová prípojka s 90° kolenom rúry (číslo položky: 2057179)  
Skladá sa zo závitovej príruby, 90° kolena rúry a montážneho príslušenstva
  - 5 m tlaková hadica, vnútorný priemer: 42 mm, vrátane hadicových spôn (číslo položky: 2027642)
  - ✓ Miesto inštalácie je pripravené
  - ✓ Hadicová prípojka je zmontovaná
- Hadicovú prípojku namontujte na výtlačné hrdlo.
  - Hadicovú sponu nasuňte cez tlakovú hadicu.
  - Nasuňte tlakovú hadicu na hadicovú prípojku.
  - Tlakovú hadicu upevnite hadicovou sponou na hadicovú prípojku.
  - Osadte čerpadlo v mieste inštalácie.  
**UPOZORNENIE! Na mieste inštalácie je potrebné použiť**

**tvrdú podložku, ktorá na mäkkých podkladoch zabráni sadaní čerpadla.**

- Položte tlakovú hadicu a upevnite ju na uvedenom mieste (napr. na odtoku). **UPOZORNENIE! V prípade umiestnenia čerpadla v plnej šachte podržte čerpadlo pri ponorení mierne šikmo. Tak unikne vzduch z čerpadla!**
- Pripojovací kábel položte k zásuvke/k elektrickej prípojke.
  - ▶ Čerpadlo je nainštalované.

### 5.3 Elektrické pripojenie

- Sieťová prípojka s ochranným vodičom nainštalovaným podľa predpisov.
- Ochranný spínač proti chybnému prúdu (RCD) s 30 mA je nainštalovaný.
- Poistka sieťovej prípojky: max. 16 A.
- Údaje na typovom štítku k napätí (U) a frekvencii (f) sa zhodujú s údajmi sieťovej prípojky.

Čerpadlo **neprípájajte** ak sa vyskytujú nasledovné podmienky:

- Poškodený pripojovací kábel  
Pripojovací kábel nechajte vymeniť kvalifikovaným elektrikárom alebo servisnou službou.
- Menič  
Meniče sa používajú pri autonómnom napájaní prúdom, napr. pri napájaní solárnou elektrinou a dokážu vytvárať napätové špičky. Napätové špičky dokážu čerpadlo zničiť.
- Viacnásobná zásuvka
- „Úsporná zástrčka“  
Prítom sa zredukuje prívod energie do čerpadla a čerpadlo sa môže silno zahrievať.
- Prevádzka na riadenie spúšťania  
Čerpadlo nie je vhodné na prevádzku s frekvenčným meničom alebo reguláciou s jemným rozbehom.
- Výbušné prostredia  
Čerpadlo neprípájajte a neprevádzkujte vo výbušných prostrediach!

#### 5.3.1 Prípojka: Čerpadlo so zástrčkou

Čerpadlo nie je vybavené zástrčkou (CEE 7/7). Prípojka k sieti sa vykonáva zasunutím zástrčky do zásuvky (typ E alebo typ F). Zástrčka nie je vodotesná. **OZNÁMENIE! Tepelné monitorovanie motora je samospínajúce. Samostatná prípojka nie je potrebná.**

#### Pripojenie k spínaciemu zariadeniu



### NEBEZPEČENSTVO

#### Riziko smrteľného zranenia vplyvom elektrického prúdu!

Neodborná manipulácia pri elektrických prácach spôsobuje smrť zásahom elektrického prúdu!

- Elektrické práce musí vykonať odborný elektrikár!
- Dodržiavajte miestne predpisy!

Ak chcete čerpadlo pripojiť k spínaciemu zariadeniu, odrežte zástrčku. Pripojovací kábel pripojte podľa plánu pripojenia v spínacom zariadení.

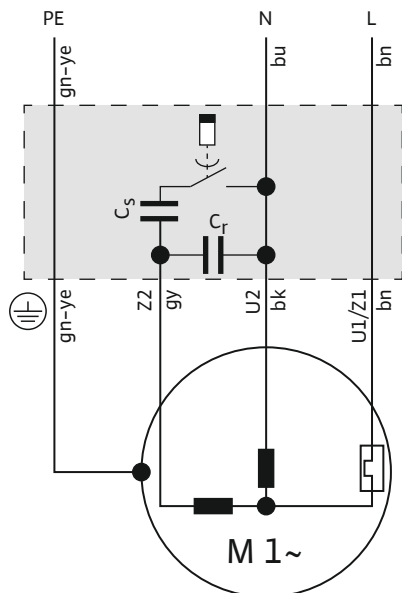


Fig. 4: Plán pripojenia 1~motora

Farba žíl	Svorka
Hnedá (bn)	L
Modrá (bu)	N
Zelená/žltá (gn-ye)	Uzemnenie

### 5.3.2 Prípojka: Čerpadlo bez zástrčky



#### NEBEZPEČENSTVO

##### Riziko smrteľného zranenia vplyvom elektrického prúdu!

Neodborná manipulácia pri elektrických prácach spôsobuje smrť zásahom elektrického prúdu!

- Elektrické práce musí vykonať odborný elektrikár!
- Dodržiavajte miestne predpisy!

#### UPOZORNENIE

##### Totálna škoda vniknutou vodou

Pripojovacie káble bez zástrčky majú voľné konce kábla. Cez tento koniec kábla sa do pripojovacieho kábla a čerpadla môže dostať voda. Tým sa pripojovací kábel a čerpadlo môžu zničiť. Voľný koniec pripojovacieho kábla nikdy neponárajte do kvapaliny a počas skladovania ho pevne uzatvorte.

Čerpadlo má pripojovací kábel s voľným koncom kábla. Čerpadlo na pevno pripojte k spínaciu zariadeniu. Je nutné dbať na nasledovné body:

- Pripojenie podľa plánu pripojenia v spínacom prístroji.
  - Pripojenie na sieť s pravotočivým poľom
  - Výrobok uzemnite podľa predpisov!
  - Zabezpečte motorový istič!
- Minimálna požiadavka je tepelné relé/motorový istič s kompenzáciou teploty, diferenciálnou aktiváciou a zablokovaním opätovného zapnutia podľa príslušných miestnych predpisov. Nastavte motorový istič na menovitý prúd (pozri typový štítok).

- Nainštalujte zariadenie na odpojenie od siete!  
Minimálna požiadavka: Hlavný spínač s odpojením všetkých pólov.
- Tepelné monitorovanie motora:
  - Snímač: Bimetalový pás
  - Počet teplotných obvodov: 1, obmedzovanie teploty
  - Pripájacie hodnoty: max. 250 V(AC), 2,5 A,  $\cos \phi = 1$
  - Prahová hodnota: je udávaná snímačom.
  - Vyvolaný stav: Keď sa dosiahne prahová hodnota, čerpadlo vypnite!

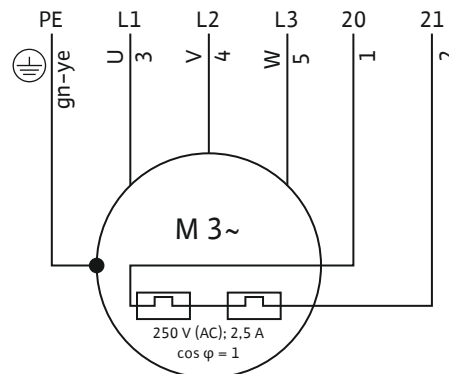


Fig. 5: Plán pripojenia 3~motora

Číslo žily	Označenie	Svorka
1	20	WSK
2	21	WSK
3	U	L1
4	V	L2
5	W	L3
Zelená/žltá (gn-ye)	Uzemnenie	PE

## 6 Uvedenie do prevádzky



#### NEBEZPEČENSTVO

##### Riziko smrteľného zranenia zásahom elektrickým prúdom v pôvodných nádržiach!

Ak sa v prepravovanom médiu nachádzajú osoby, čerpadlo neuvádzajte do prevádzky. V prípade chyby môže zásah elektrickým prúdom spôsobiť smrť! Ak sa v prepravovanom médiu nenachádzajú už žiadne osoby, čerpadlo zapnite.



#### OZNÁMENIE

##### Skontrolujte prítokové množstvo!

Maximálny prítok musí byť nižší ako maximálny dopravný výkon čerpadla. Ak je prítok vyšší, čerpadlo nedokáže prepravované množstvo prepravovať ďalej. Šachta môže pretiecť!

### 6.1 Pred zapnutím

Pred zapnutím skontrolujte nasledujúce body:

- Je elektrické pripojenie vykonané v súlade s predpismi?
- Je pripojovací kábel uložený bezpečne?

- Môže sa plavákový spínač voľne pohybovať?
- Je dodržaná teplota čerpaného média?
- Je dodržaná hĺbka ponoru?
- Neobsahuje výtlačné potrubie a čerpacia šachta usadeniny?
- Sú všetky uzatváracie posúvače na výtlačnom potrubí otvorené?

## 6.2 Zapnutie a vypnutie

Čerpadlo sa zapína a vypína v závislosti od vyhotovenia:

- Čerpadlo **so** zástrčkou, **bez** plavákového spínača  
Strčte zástrčku do zásuvky, čerpadlo pripravené na prevádzku. Čerpadlo zapnite a vypnite pomocou spínača ON/OFF na spínacej skrinke kondenzátora.
- Čerpadlo **so** zástrčkou **a** plavákovým spínačom  
Strčte zástrčku do zásuvky, čerpadlo pripravené na prevádzku. Riadenie čerpadla zabezpečujú dva spínače na spínacej skrinke kondenzátora:
  - HAND/AUTO: Nastavte prevádzkový režim.  
HAND: Čerpadlo zapnite a vypnite manuálne.  
AUTO: Čerpadlo sa automaticky zapína a vypína v závislosti od úrovne naplnenia.  
Plavák hore: Čerpadlo ZAP, plavák dole: Čerpadlo vyp.
  - ON/OFF: Zapnite a vypnite čerpadlo v prevádzkovom režime „HAND“.
- Čerpadlo s voľným koncom kábla (**bez zástrčky**)  
Zapínajte a vypínajte čerpadlo prostredníctvom samostatného riadenia. Pre ďalšie detaily si prečítajte návod na montáž a obsluhu riadenia.

## 6.3 Testovací chod

Keď sa čerpadlo montuje stacionárne (napr. vsakovacia šachta, prepádová šachta), vykonajte testovací chod. Počas testovacieho chodu skontrolujte nasledujúce body:

- Všeobecné podmienky (množstvo prítoku, spínacie body)
- Smer otáčania (pri 3~ motoroch)

Testovací chod musí zahŕňať tri cykly čerpania.

1. Zatopenie šachty: Otvorte prívod.  
**OZNÁMENIE! Požadovaný prítok pre testovací chod možno simulovať aj cez iný vodný zdroj.**
2. Dosiadnutá spínacia hladina: Čerpadlo sa spúšťa.
3. Dosiadnutá hladina vypnutia: Čerpadlo sa zastaví.
4. Zopakujte ďalšie dva procesy čerpania.
  - ▶ Ak prebehli tri procesy čerpania bez problémov, je testovací chod ukončený.

**OZNÁMENIE! Keď sa čerpadlo nezapne raz za týždeň, zopakujte testovací chod každý mesiac.**

## 6.4 Počas prevádzky

### UPOZORNENIE

#### Chod čerpadla nasucho je zakázaný!

Prevádzka čerpadla bez prepravovaného média (chod nasucho) je zakázaná. Ak je dosiahnutá hladina zvyškovej vody, čerpadlo vypnite. Chod nasucho môže zničiť tesnenie a má za následok úplné zničenie čerpadla.

Je nutné skontrolovať nasledovné body:

- Prítok zodpovedá dopravnému výkonu čerpadla.
- Plavákový spínač pracuje správne.
- Pripojovací kábel nie je poškodený.
- Čerpadlo neobsahuje usadeniny a pevné látky.

## 7 Vyradenie z prevádzky

Pri vyradení z prevádzky sa čerpadlo odpojí od el. siete, zostane však naďalej namontované. Týmto je čerpadlo stále pripravené na prevádzku.

- ✓ Čerpadlo musí byť kompletne ponorené v čerpanom médiu, aby bolo chránené pred mrazom a ľadom.
  - ✓ Min. teplota prepravovaného média: +3 °C (+37 °F)
  - ✓ Min. teplota okolia: +3 °C (+37 °F)
1. Odpojte čerpadlo od elektrickej siete:
    - vytiahnite zástrčku.
    - Vypnite hlavný vypínač na spínacom zariadení.
  2. Uzavrite prítok.
    - ▶ Čerpadlo je mimo prevádzky.

Ak zostane čerpadlo po vyradení z prevádzky namontované, dodržte nasledujúce body:

- Zabezpečte podmienky na vyradenie z prevádzky počas celého obdobia vyradenia z prevádzky. Ak nie sú predpoklady zabezpečené, čerpadlo demontujte!
- Aby ste zabránili inkrustácii a upchávaniu počas dlhšej odstávky, zapnite čerpadlo každé dva mesiace na jeden čerpací cyklus.  
**UPOZORNENIE! Čerpanie vykonávajte len v rámci platných prevádzkových podmienok. Chod nasucho je prísne zakázaný! Nerešpektovanie má za následok úplné zničenie čerpadla!**

## 8 Demontáž



### NEBEZPEČENSTVO

#### Nebezpečenstvo infekcie pri čerpaní zdraviu škodlivých médií!



V stojacich vodách sa môžu vytvárať zdraviu škodlivé zárodky. Ak existuje nebezpečenstvo tvorby zárodkov, dodržujte nasledujúce body:

- Zabezpečte dostatočné vetranie.
- Noste ochrannú dýchaciu masku, napr. Polomas-ka 3M séria 6000 s filtrom 6055 A2.
- Vydezinfikujte výrobok.

- Noste ochranné prostriedky!
- Časti telesa majú v závislosti od prevádzkového režimu a doby prevádzky teplotu nad 40 °C (104 °F).
  - Výrobok uchopte iba za rukoväť.
  - Výrobok nechajte vychladnúť.
- Výrobok dôkladne očistite.

### 8.1 Stacionárna inštalácia do mokrého prostredia

- ✓ Čerpadlo je vyradené z prevádzky.
  - ✓ Prítok je uzavretý.
1. Uzavrite výtlačné potrubie.
  2. Pripevnite zdvíhací prostriedok k držadlu.
  3. Čerpadlo pomaly zdvihnite a nad vodiacou rúrou ho vyberte z prevádzkového priestoru. **UPOZORNENIE! Nepoškodte pri-**

### pojovací kábel! Pri dvíhaní čerpadla držte pripojovacie káble mierne napnuté!

- Pripojovací kábel naviňte a upevnite na motore.
  - Nezalamujte.
  - Nezasekávajte.
  - Dodržiavajte polomery ohybu.
- Čerpadlo dôkladne očistite (pozri bod „Čistenie a dezinfekcia“).

### 8.2 Mobilná inštalácia do mokrého prostredia

✓ Čerpadlo je vyradené z prevádzky.

✓ Prítok je uzavretý.

- Pripojovací kábel naviňte a upevnite na motore.
  - Nezalamujte.
  - Nezasekávajte.
  - Dodržiavajte polomery ohybu.
- Uvoľnite tlakovú hadicu od výtláčného hrdla.
- Čerpadlo vytiahnite z prevádzkového priestoru. **UPOZORNENIE! Nepoškodte pripojovací kábel! Pri odkladaní dávajte pozor na pripojovací kábel!**
- Čerpadlo dôkladne očistite (pozri bod „Čistenie a dezinfekcia“).

## 9 Čistenie

- Noste ochranné prostriedky!  
Ochranné prostriedky zabraňujú kontaktu so zdraviu škodlivými zárodkami a dezinfekčnými prostriedkami.
- Keď sa používa dezinfekčný prostriedok, dodržiavajte údaje výrobcu!
  - Noste ochranné prostriedky podľa pokynov výrobcu!  
V prípade nejasností sa informujte v odbornej predajni.
  - Všetky osoby musia byť poučené o dezinfekčnom prostriedku a správnej manipulácii!
- Čistiacu vodu privedte do odpadového kanála.

### 9.1 Čistenie čerpadla



#### VAROVANIE

#### Nebezpečenstvo poranenia na rezacom zariadení!

Nože sú veľmi ostré. Hrozí nebezpečenstvo porezania!

- Nikdy sa nedotýkajte rezacieho zariadenia!
- Výrobok noste vždy za rukoväť!
- Pri používaní výrobku vždy noste ochranné rukavice (uvex phynomic wet)!

✓ Čerpadlo je demontované.

✓ K dispozícii je dezinfekčný prostriedok.

- Zástrčku alebo voľný koniec kábla vodotesne zabaľte!
- Čerpadlo a kábel opláchnite pod tečúcou čistou vodou.
- Na čistenie vnútorného priestoru čerpadla nasmerujte prúd vody cez výtláčne hrdlo smerom dnu.
- Konštrukčné diely, ako je tlaková hadica, vypláchnite čistou tečúcou vodou.
- Zvyšky nečistôt na zemi spláchnite do odpadového kanála.

- Čerpadlo nechajte vysušiť.
- Zástrčku alebo voľný koniec kábla čistite vlhkou handrou!
  - ▶ Čerpadlo je vyčistené. Čerpadlo zabaľte a uskladnite.

## 10 Údržba

- Noste ochranné prostriedky!
- Vykonávajte len tie údržbárske práce, ktoré sú opísané v tomto návode na montáž a obsluhu.
- Údržbové práce vykonávajte na čistom, suchom a dobre vetranom mieste.
- Používajte len originálne diely výrobcu. Pri použití iných než originálnych dielov zaniká akákoľvek záruka výrobcu.
- Priesak prepravovaného média a prevádzkového prostriedku sa musí okamžite zachytiť.
- Prevádzkové prostriedky likvidujte na certifikovaných zberných miestach.

### 10.1 Prevádzkové prostriedky

- Plniace množstvo: 220 ml (7,4 US.fl.oz)
- Interval pre výmenu oleja: 720 prevádzkových hodín alebo 1x za rok
- Druhy oleja:
  - ExxonMobile: Marcol 52
  - ExxonMobile: Marcol 82
  - Total: Finavestan A 80 B (NSF-H1 certifikovaný)

### 10.2 Výmena oleja

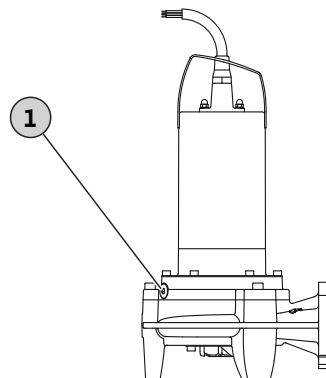


Fig. 6: Výmena oleja v tesniacej komore

1	Uzatváracia skrutka tesniacej komory
---	--------------------------------------

- ✓ Natiahnuté ochranné rukavice!
  - ✓ Čerpadlo je demontované, vyčistené a prípadne aj vydezinfikované.
  - ✓ K dispozícii je olejovzdorná a uzatvárateľná záchytná nádrž.
- Čerpadlo uložte križom na pevnú podložku. Uzatváracia skrutka smeruje nahor.
  - Zaistite čerpadlo voči spadnutiu alebo zošmyknutiu!
  - Pomaly vykrúťte uzatváraciu skrutku.
  - Pod čerpadlo umiestnite záchytnú nádrž.
  - Vypustenie oleja: Čerpadlo otáčajte dovtedy, kým otvor nesmeruje nadol.
  - Kontrola oleja: Ak olej obsahuje kovové piliny, informujte servisnú službu!
  - Čerpadlo otáčajte dovtedy, kým otvor nesmeruje znovu hore.
  - Naplnenie oleja: Olej naplňte cez otvor.

⇒ Dodržte údaje o type a množstve oleja!

- Očistite uzatváraciu skrutku, nasadte nový tesniaci krúžok a skrutku zaskrutkujte až na doraz.

### 10.3 Generálna oprava

Po 1500 prevádzkových hodinách čerpadlo nechajte skontrolovať servisnou službou. Bude skontrolované poškodenie všetkých dielov, poškodené časti budú vymenené.

## 11 Poruchy, príčiny porúch a ich odstraňovanie

### Čerpadlo sa nerozbieha alebo sa po krátkom čase vypne

- Prerušenie prívodu prúdu
  - ⇒ Skontrolujte elektrickú prípojku čerpadla.
  - ⇒ Istenie/ochranný spínač proti chybnému prúdu nechajte skontrolovať kvalifikovanému elektrikárovi.
- Zareagovalo tepelné monitorovanie motora
  - ⇒ Čerpadlo nechajte vychladnúť, čerpadlo sa spustí automaticky.
  - ⇒ Čerpadlo sa zapína a vypína príliš často. Skontrolujte spínací cyklus plavákového spínača.
  - ⇒ Teplota prepravovaného média je príliš vysoká. Skontrolujte teplotu, prípadne použite iné čerpadlo.
- Sacie hrdlo/nasávací kôš/obežné koleso je zanesené pieskom/upchaté
  - ⇒ Čerpadlo uveďte mimo prevádzky, demontujte a vyčistite.
- Plavákový spínač nefunguje
  - ⇒ Plavákový spínač sa musí voľne pohybovať.

### Čerpadlo nenabieha, avšak prepravuje

- Výtlačné potrubie/tlaková rúra sú upchaté
  - ⇒ Výtlačné potrubie voľne vypláchnite.
  - ⇒ Tlakovú hadicu prepláchnite.
  - ⇒ Odstráňte zalomenia v tlakovej hadici.
- Spätná klapka je znečistená
  - ⇒ Čerpadlo uveďte mimo prevádzky, demontujte a vyčistite tlakovú prípojku.
  - ⇒ Poškodenú spätnú klapku vymeňte.
- Hladina vody je príliš nízka
  - ⇒ Skontrolujte prítok.
  - ⇒ Čerpadlo čerpá príliš hlboko. Skontrolujte spínací cyklus plavákového spínača.
- Sacie hrdlo/nasávací kôš je zanesený pieskom/upchatý
  - ⇒ Čerpadlo uveďte mimo prevádzky, demontujte a vyčistite.
- Vzduch v čerpadle/výtlačnom potrubí
  - ⇒ Čerpadlo umiestnite mierne šikmo, vzduch môže uniknúť.
  - ⇒ Do výtlačného potrubia umiestnite odvzdušňovacie zariadenie.

### Čerpadlo beží, slabý dopravný výkon

- Výtlačné potrubie/tlaková rúra sú upchaté
  - ⇒ Výtlačné potrubie voľne vypláchnite.
  - ⇒ Tlakovú hadicu prepláchnite.
  - ⇒ Odstráňte zalomenia v tlakovej hadici.
- Sacie hrdlo/nasávací kôš je zanesený pieskom/upchatý

⇒ Čerpadlo uveďte mimo prevádzky, demontujte a vyčistite.

- Vzduch v čerpadle/výtlačnom potrubí
  - ⇒ Čerpadlo umiestnite mierne šikmo, vzduch môže uniknúť.
  - ⇒ Do výtlačného potrubia umiestnite odvzdušňovacie zariadenie.
- Známky opotrebenia
  - ⇒ Informujte servisnú službu.

### Servisná služba

Ak tieto uvedené body nepomôžu pri odstraňovaní poruchy, kontaktujte servisnú službu. Pri využití výkonov servisnej služby môžu vzniknúť náklady! Podrobnosti získate od servisnej služby.

## 12 Náhradné diely

Náhradné diely objednávajte prostredníctvom servisnej služby. Aby sa predišlo dodatočným otázkam a nesprávnym objednávkam, vždy uvádzajte sériové číslo alebo číslo výrobku. **Technické zmeny vyhradené!**

## 13 Odstránenie

### 13.1 Informácia o zbere použitých elektrických a elektronických výrobkov

Likvidácia v súlade s predpismi a správna recyklácia tohto výrobku zabráni škodám na životnom prostredí a ohrozeniu zdravia osôb.



### OZNÁMENIE

#### Likvidácia s domovým odpadom je zakázaná!

V Európskej únii sa tento symbol môže objaviť na výrobku, obale alebo v sprievodnej dokumentácii. To znamená, že príslušné elektrické a elektronické výrobky sa nesmú likvidovať s domovým odpadom.

Pre správnu manipuláciu, recykláciu a likvidáciu príslušných použitých výrobkov dodržte nasledujúce body:

- Tieto výrobky odovzdajte len do certifikovaných zberníc, ktoré sú na to určené.
- Dodržte miestne platné predpisy!

Informácie o likvidácii v súlade s predpismi si vyžiadajte na príslušnom mestskom úrade, najbližšom stredisku na likvidáciu odpadu alebo u predajcu, u ktorého ste si výrobok kúpili. Ďalšie informácie týkajúce sa recyklácie nájdete na [www.wilo-recycling.com](http://www.wilo-recycling.com).

### 13.2 Olej



### VAROVANIE

#### Nebezpečenstvo pre zdravie a životné prostredie následkom nesprávnej likvidácie olejov!

Olej poškodzuje životné prostredie a zdravie! Olej nevyhadzujte do komunálneho odpadu alebo nevypúšťajte do kanalizácie! Olej zachyťte do olejovzdornej nádoby s možnosťou uzavretia a odovzdajte na certifikovanom zbernom mieste.





# wilo



Local contact at  
[www.wilo.com/contact](http://www.wilo.com/contact)

Pioneering for You

WILO SE  
Wilopark 1  
44263 Dortmund  
Germany  
T +49 (0)231 4102-0  
T +49 (0)231 4102-7363  
[wilo@wilo.com](mailto:wilo@wilo.com)  
[www.wilo.com](http://www.wilo.com)