

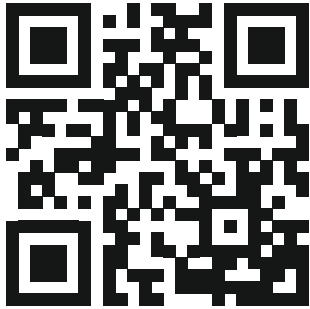
Wilo-Rexa MINI3-S



iv Uztādīšanas un ekspluatācijas instrukcija



Rexa MINI3-S
<http://qr.wilo.com/413>



Rexa MINI3
<https://qr.wilo.com/405>

Satura rādītājs

1 Drošība.....	4
1.1 Par šo instrukciju	4
1.2 Digitālā instrukcija	4
1.3 Drošības norādījumu apzīmējumi	4
1.4 Personāla kvalifikācija	4
1.5 Sūkni ar smalcinātāju	5
1.6 Veselībai kaitīgi šķidrums	5
1.7 Personiskais aizsargaprīkojums	5
1.8 Transportēšana un uzglabāšana	5
1.9 Montāža.....	5
1.10 Pieslēgšana elektrotīklam	5
1.11 Darbības laikā	5
1.12 Demontāža.....	5
1.13 Tīrīšana un dezinficēšana.....	6
1.14 Apkopes darbības.....	6
1.15 Darbības līdzekļi	6
2 Produkta apraksts un funkcionēšana.....	6
2.1 Apraksts.....	6
2.2 Tehniskie parametri	7
2.3 Modeļa koda atšifrējums.....	7
2.4 Piegādes komplektācija	7
2.5 Funkcijas.....	7
3 Izmantošana/pielietojums	7
3.1 Izmantošanas joma	7
3.2 Izmantošana neatbilstoši noteikumiem	7
4 Transportēšana un uzglabāšana	8
5 Montāža un pieslēgums elektrotīklam.....	8
5.1 Uzstādīšanas veidi	8
5.2 Montāža.....	8
5.3 Pieslēgšana elektrotīklam	9
6 Eksploatācijas uzsākšana.....	10
6.1 Pirms ieslēgšanas	10
6.2 Ieslēgšana un izslēgšana	11
6.3 Testa režīms.....	11
6.4 Darbības laikā	11
7 Eksploatācijas pārtraukšana.....	11
8 Demontāža	11
8.1 Stacionārā uzstādīšana iegremdējot	11
8.2 Pārvietojamā uzstādīšana iegremdējot.....	12
9 Tīrīšana	12
9.1 Iztīriet sūkni	12
10 Apkope	12
10.1 Darbības līdzekļi	12
10.2 Eļļas nomaīņa.....	12
10.3 Kapitālais remonts	13
11 Darbības traucējumi, cēloņi un to novēršana	13
12 Rezerves daļas	13
13 Utilizācija.....	13

13.1 Informācija par nolietoto elektropreču un elektronikas izstrādājumu savākšanu	13
--	----

13.2 Eļļa	13
-----------------	----

1 Drošība

1.1 Par šo instrukciju

Šī instrukcija ir neatņemama produkta sastāvdaļa. Precīza šajā instrukcijā sniegto norādījumu ievērošana ir priekšnoteikums pareizai izmantošanai un lietošanai:

- Rūpīgi izlasiet instrukciju pirms jebkādu darbību veikšanas.
- Glabājiet instrukciju pieejamā vietā.
- Instrukcija jānodod tālāk nākošajam ģimenim.
- Ievērojiet visus norādījumus par produktu.
- Ievērojiet apzīmējumus uz produkta.

Originālā uzstādīšanas un ekspluatācijas instrukcija ir vācu valodā. Visas pārējās šajā instrukcijā iekļautās valodas ir oriģinālās ekspluatācijas instrukcijas tulkojums.

Instrukcijas neievērošana var novest pie personu apdraudējuma un materiālajiem zaudējumiem.

Ražotājs neatbild par bojājumiem, kas radušies:

- Neatbilstošas lietošanas rezultātā.
- Nepareizas darbināšanas rezultātā.

1.2 Digitālā instrukcija

Instrukcijas digitālā versija ir pieejama šajā produkta lapā:

<http://qr.wilo.com/413>

1.3 Drošības norādījumu apzīmējumi

Šajā uzstādīšanas un ekspluatācijas instrukcijā tiek sniegti šādi drošības norādījumi:

- Personu apdraudējums: Drošības norādījumiem pirms tiem ir novietots atbilstošs **simbols**, un tie ir uz pelēka fona.
- Materiālie zaudējumi: Drošības norādījumi sākas ar brīdinājuma vārdu un tiek attēloti **bez** simbola.

Brīdinājumi

- **BĪSTAMI!**
Neievērojot norādījumus, iespējama nāve vai smagi savainojumi!
- **BRĪDINĀJUMS!**
Neievērošana var radīt (nopietnus) savainojumus!

- **UZMANĪBU!**

Neievērošana var radīt mantiskus bojājumus, iespējami neatgriezeniski bojājumi.

- **IEVĒRĪBAI!**

Noderīga norāde par produkta lietošanu

Apzīmējumi

Šajā instrukcijā tiek izmantoti tālāk norādītie apzīmējumi:



Apdraudējums, ko rada elektriskais spriegums



Apdraudējums, ko rada eksplozijas risks



Brīdinājums par iespējamiem grieztiem ievainojumiem



Brīdinājums par kaitējumu veselībai



Personiskais aizsargaprīkojums: valkājiet aizsargcimdus



Personiskais aizsargaprīkojums: lietojiet sejas masku



Personiskais aizsargaprīkojums: Lietot aizsargbrilles



Noderīga norāde

1.4 Personāla kvalifikācija

- Personas no 16 g.v.
- Jābūt izlasījušam un sapratušam uzstādīšanas un ekspluatācijas instrukciju

Bērni un personas ar ierobežotu rīcībspēju mājāsaimniecībā

Šo ierīci drīkst lietot bērni no 8 gadu vecuma un personas ar ierobežotām fiziskām, sensorām vai mentālām spējām vai personas ar nepietiekamu pieredzi un zināšanām, ja šīs personas tiek atbilstoši uzraudzītas vai tiek ievēroti norādījumi attiecībā uz drošu ierīces lietošanu un tiek izprasti ar tās lietošanu saistītie riski. Bērniem aizliegts spēlēt ar ierīci. Tīrīšanu un apkopi nedrīkst veikt bērni bez pieaugušo uzraudzības.

1.5 Sūknis ar smalcinātāju

Sūknis pie sūkšanas īscaurules ir aprīkots ar smalcinātāju. Smalcinātājam ir rotējoši un fiksēti asmeņi. Asmeņi ir pieejami no ārpuses.



BRĪDINĀJUMS

Savainošanās risks pie smalcinātāja!

Asmeņi ir ļoti asi. Iespējams iegriezumam radīts apdraudējums!

- Nekad nepieskarieties smalcinātājam!
- Produktu vienmēr pārvietot aiz roktura!
- Izmantojot produktu vienmēr lietojiet aizsargcimdus (uvex phynomic wet)!

1.6 Veselībai kaitīgi šķidrumi

Stāvošos ūdeņos (piem., sūkņa iebedrē, infiltrācijas akā...) var veidoties veselībai bīstami mikroorganismi. Pastāv bakteriālas infekcijas apdraudējums!

- Pēc demontāžas un kārtīgi iztīriet un dezinficējiet produktu!
- Visas personas ir jāapmāca par sūknēšanas šķidrumu, kā arī to izraisīto apdraudējumu!

1.7 Personiskais aizsargaprīkojums

Minētās zīmola preces ir nesaistoši ieteikumi. Tādā pašā veidā var izmantot līdzvērtīgus citu ražotāju produktus. WILO SE neuzņemas atbildību par minētajām precēm.

Aizsardzības līdzekļi: transportējot, uzstādot un demontējot un veicot apkopi

- Drošības apavi: uvex 1 sport S1
- Aizsargcimdi (EN 388): uvex phynomic wet

Aizsardzības līdzekļi: Tīrīšanas darbi

- Aizsargcimdus (EN ISO 374-1): uvex profapren CF33
- Aizsargbrilles (EN 166): uvex skyguard NT
- Elpceļu aizsargmasku (EN 149): Sejas maska 3M sērija 6000 ar filtru 6055 A2

1.8 Transportēšana un uzglabāšana

- Lietot aizsargaprīkojumu!
- Produktu vienmēr pārvietot aiz roktura!
- Produktu notīriet un, ja nepieciešams, dezinficējiet!
 - Piesārņojums veicina mikroorganismu veidošanos.

- Nogulsnes var izraisīt darba rata nobloķēšanos.

1.9 Montāža

- Lietot aizsargaprīkojumu!
- Nedrīkst uzstādīt bojātus produktus vai ar defektiem.
- Ja pastāv mikroorganismu veidošanās apdraudējums, ievērojiet šādus punktus:
 - Nodrošiniet pietiekamu ventilāciju.
 - Lietot elpceļu aizsargmasku, piem. Sejas maska 3M sērija 6000 ar filtru 6055 A2

1.10 Pieslēgšana elektrotīklam

- Nepieslēdziet produktu ar bojātu pieslēguma kabeli! Pieslēguma kabeli lūdziet nomainīt profesionālam elektriķim vai klientu servisam.
- Elektrotīkla pieslēgums ar atbilstoši noteikumiem uzstādītu aizsargvada sistēmu.
- Uzstādīt FI aizsargslēdzi (RCD) ar 30 mA.
- Elektrotīkla pieslēguma drošinātājs: maks. 16 A.
- **Produkts bez spraudņa:** Pieslēgumu jāizveido kvalificētam elektriķim!

1.11 Darbības laikā

- Viegli uzliesmojošu un sprādzienbīstamu šķidrumu (benzīna, petrolejas utt.) sūknēšana tīrā veidā ir stingri aizliegta!
- Ja personas nonāk saskarē ar šķidrumu (pārstaigājamas tvertnes*), neuzsāciet produkta darbību.

*Definīcija „Pārstaigājama tvertne“

Izmantošanas vieta, kurā personas var ieiet tieši, neizmantojot palīgīdzekļus (piem., kāpnes) (zemāk piemēri):

- Dārza dīķis
- Peldēšanas dīķis
- Infiltrācijas akas

NORĀDE! Uz pārstaigājamām tvertnēm attiecas tās pašas prasības kā uz baseiniem.

1.12 Demontāža

- Lietot aizsargaprīkojumu!
- **Produkts bez spraudņa:** Pieslēguma kabeli no elektrotīkla pieslēguma drīkst atvienot profesionāls elektriķis.

- Korpusa daļas atkarībā no darbības režīma var sakarst vairāk nekā 40 °C (104 °F) temperatūrā.
 - Produktu vienmēr satveriet aiz roktura.
 - Ļaujiet produktam atdzist.
- Rūpīgi iztīriet izstrādājumu.
- Ja pastāv mikroorganismu veidošanās apdraudējums, ievērojiet šādus punktus:
 - Nodrošiniet pietiekamu ventilāciju.
 - Lietot elpceļu aizsargmasku, piem. Sejas maska 3M sērija 6000 ar filtru 6055 A2
 - Dezinficējiet produktu.

1.13 Tīrīšana un dezinficēšana

- Lietot aizsargaprīkojumu!
Aizsargaprīkojums novērš saskari ar kaitīgiem mikroorganismiem un dezinfekcijas līdzekli.
- Ja tiek lietots dezinfekcijas līdzeklis, ievērot ražotāja norādījumus!
 - Aizsargaprīkojumu lietot atbilstoši ražotāja dotajiem norādījumiem! Šaubu gadījumā jautājiet specializētājās tirdzniecības vietās.
 - Visas personas ir jāapmāca par dezinfekcijas līdzekļiem un pareizu apiešanos ar tiem!

1.14 Apkopes darbības

- Lietot aizsargaprīkojumu!
- Veiciet apkopes darbus tīrā, sausā un labi apgaismotā vietā.
- Izmantojiet tikai ražotāja oriģinālās detaļas. Ja tiek izmantotas neoriģinālas rezerves daļas, ražotājs tiek atbrīvots no jebkādas atbildības.
- Nekavējoties savāciet noplūdušo šķidrumu un darbības līdzekļus.

1.15 Darbības līdzekļi

Eļļa blīvēšanas kamerā. Tā paredzēta motora un sūkņa puses blīvējuma iesmērēšanai.

- Nekavējoties satīriet noplūdušo šķidrumu.
- Ja ir lielākas noplūdes, informējiet klientu servisu.
- Ja blīvējums ir bojāts, eļļa nonāk sūknēšanas šķidrumā un notekūdeņu kanālā.
- Savāciet izlietoto eļļu, pa veidiem (nesajauktu), un saskaņā ar noteikumiem nododiet sertificētā savākšanas vietā.

- **Saskare ar ādu:** Notīriet saskares vietu, izmantot ūdeni un ziepes. Ja rodas ādas kairinājums, sazinieties ar ārstu.
- **Nokļūšana acīs:** Izņem kontaktlēcas. Izskalojiet aci kārtīgi ar ūdeni. Ja rodas acs kairinājums, sazinieties ar ārstu.
- **Norišana:** Nekavējoties sazinieties ar ārstu! Neizraisīt vemšanu!

2 Produkta apraksts un funkcionēšana

2.1 Apraksts

Pilnībā pārpludināms griezējbloka sūknis stacionārai un pārvietojamai uzstādīšanai iegremdējot intermitējošā darbībā.

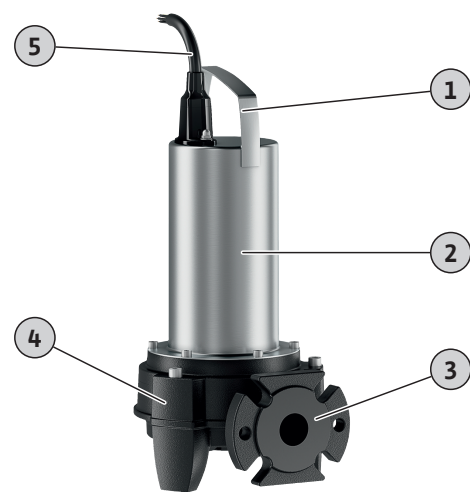


Fig. 1: Pārskats

1	Rokturis
2	Motora korpus
3	Spiediena īscaurule
4	Sūkņa korpus ar sūkņa kāju
5	Pieslēguma kabelis

Rexa MINI3-S ... /M ... /P

Notekūdeņu sūknis ar radiālo smalcinātāju ar dubulto šķēru iedarbību. Horizontāla spiediena īscaurule ar atloka un ovālo pieslēgumu. Hidraulikas korpus un darba rats no pelēkā ķeta, smalcinātājs no rūdīta griešanas tērauda. Virsmas dzesēšanas 1~motors ar autonomas darbības termisko motora kontroli. Ar eļļu pildīta blīvēšanas kamera ar dubultu gala blīvējumu. Motora korpus no nerūsējoša tērauda. Atvienojams pieslēguma kabelis ar kondensatora kārbu un spraudni (CEE 7/7).

Rexa MINI3-S ... /M ... /A

Notekūdeņu sūknis ar radiālo smalcinātāju ar dubulto šķēru iedarbību. Horizontāla spiediena īscaurule ar atloka un ovālo pieslēgumu. Hidraulikas korpus un darba rats no pelēkā ķeta, smalcinātājs no rūdīta griešanas tērauda. Virsmas dzesēšanas 1~motors ar autonomas darbības termisko motora kontroli. Ar eļļu pildīta blīvēšanas kamera ar dubultu gala blīvējumu. Motora korpus no nerūsējoša tērauda. Atvienojams pieslēguma kabelis ar kondensatora kārbu, pludiņslēdzi un spraudni (CEE 7/7).

Rexa MINI3-S ... /T ... /O

Notekūdeņu sūknis ar radiālo smalcinātāju ar dubultu šķēru iedarbību. Horizontāla spiediena īscaurule ar atloka un ovālo pieslēgumu. Hidraulikas korpuss un darba rats no pelēkā ķeta, smalcinātājs no rūdīta griešanas tērauda. Virsmas dzesēšanas 3~ motors ar termisko motora kontroli. Ar eļļu pildīta blīvēšanas kamera ar dubultu gala blīvējumu. Motora korpuss no nerūsējoša tērauda. Atvienojams pieslēguma kabelis ar brīviem kabeļa galiem.

2.2 Tehniskie parametri

Ražošanas datums	Sk. tipa tehnisko datu plāksnīti ¹⁾
Elektrotīkla pieslēgums	Skatiet tipa tehnisko datu plāksnīti
Motora nominālā jauda	Skatiet tipa tehnisko datu plāksnīti
Maks. sūkņēšanas augstums	Skatiet tipa tehnisko datu plāksnīti
Maks. sūkņēšanas plūsma	Skatiet tipa tehnisko datu plāksnīti
Ieslēgšanas veids	Skatiet tipa tehnisko datu plāksnīti
Apgriezīnu skaits	Skatiet tipa tehnisko datu plāksnīti
Spiediena īscaurule	DN 32/40
Darbības režīms, iegremdējot	S1
Darbības režīms, neiegremdējot	S3 10% ²⁾
Šķidrums temperatūra	3 ... 40 °C (37 ... 104 °F)
Šķidrums temperatūra, īslaicīgi uz 3 min	-
Maks. iegremdēšanas dziļums	7 m (23 ft)
Aizsardzības pakāpe	IP68
Aizsardzības klase	F
Maks. ieslēgšanās un izslēgšanās biežums/h	60/h

Apzīmējumi

¹⁾ norāde saskaņā ar ISO 8601

²⁾ 1 min darbība, 9 min pauze

2.3 Modeļa koda atšifrējums

Piem.:	Rexa MINI3-S03/M008-523/A
Rexa	Iegremdējamo notekūdeņu sūknis
MINI3	Sērija
S	smalcinātājs;
03	Spiediena īscaurules nominālais diametrs: DN 32/40
M	Elektrotīkla pieslēguma veids: <ul style="list-style-type: none"> M = vienfāzes maiņstrāva (1~) T = trīsfāzu maiņstrāva (3~)
008	Vērtība/10 = motora nominālā jauda P ₂ , kW
-	Bez atļaujas izmantot sprādzienbīstamās nozarēs
5	Frekvence: 5 = 50 Hz/6 = 60 Hz
23	Aplēses sprieguma kods

A Elektriskais papildaprīkojums:

- O = ar brīvu kabeļa galu
- P = ar spraudni (CEE 7/7)
- A = ar pludiņslēdzi un spraudni (CEE 7/7)

2.4 Piegādes komplektācija

- Sūknis
- Uzstādīšanas un ekspluatācijas instrukcija

2.5 Funkcijas

2.5.1 Automātiskā termiskā motora kontrole

Sūknis tiek izslēgts, ja motors darbības laikā pārkarst. Pēc motora atdzišanas sūknis automātiski tiek ieslēgts.

2.5.2 Pludiņslēdzis

Rexa MINI3-S ... -A ir aprīkota ar pludiņslēdzi. Atbilstoši līmenim ar pludiņslēdzi sūknis tiek automātiski ieslēgts un izslēgts:

- Pludiņš augšā: Sūknis ieslēgts
- Pludiņš lejā: Sūknis izslēgts

3 Izmantošana/pielietojums

3.1 Izmantošanas joma

Sūkņēšanai mājsaimniecībā:

- Notekūdeņi ar fekālijām
- Kanalizācijas ūdens (ar nelielu daudzumu smilšu)

Notekūdeņu sūkņēšanai saskaņā ar (DIN) EN 12050

Sūknis atbilst prasībām, kas sniegtas standartā EN 12050-1.

3.2 Izmantošana neatbilstoši noteikumiem



BĪSTAMI

Eksplozija, sūkņējot sprādzienbīstamus šķidrumus!

Viegli uzliesmojošu un sprādzienbīstamu šķidrumu (benzīna, petrolejas utt.) sūkņēšana tīrā veidā ir stingri aizliegta. Pastāv dzīvības apdraudējums eksplozijas dēļ! Sūknis nav izstrādāts šādiem šķidrumiem.

Iegremdējamus sūkņus **nedrīkst izmantot** tālāk norādīto šķidrumu sūkņēšanai:

- Notekūdeņi ar rupjiem piemaisījumiem
- Dzeramais ūdens
- Šķidrums ar cietām sastāvdaļām (piem., akmeņiem, koku, metālu)
- Šķidrums ar abrazīvu materiālu lielu daudzumu (piem., smiltis, grants).
- Viskozi šķidrums (piem. eļļas un tauki)
- Jūras ūdens

Prasībām atbilstoša ierīces izmantošana ietver arī šajā instrukcijā minēto norādījumu ievērošanu. Jebkura cita veida izmantošana uzskatāma par neatbilstošu.

4 Transportēšana un uzglabāšana

UZMANĪBU

Samircis iepakojums var saplīst!

Neaizsargāts izstrādājums var nokrist zemē un tikt sabojāts. Samirkušus iepakojumus paceliet uzmanīgi un nekavējoties nomainiet tos!

- Lietot aizsargaprīkojumu!
- Pārvietojiet sūkni aiz roktura. Nekad nenesiet un nevelciet aiz pieslēguma kabeļa!
- Notīriet sūkni un, ja nepieciešams, dezinficējiet.
- Noslēdziet spiediena īscauruli.
- Sargājiet pieslēguma kabeļus no saliekšanas un bojājumiem.
- Lietojiet oriģinālo iepakojumu transportēšanai un uzglabāšanai.
- Iesaņojiet sūkni sausā veidā. Slapjš vai mitrs sūknis var samitrināt iepakojumu.
- Uzglabāšanas apstākļi:
 - Maks.: -15 ... +60 °C (5 ... 140 °F), maks. gaisa mitrums: 90 %, nekondensējošs
 - Ieteicams: 5 ... 25 °C (41 ... 77 °F), relatīvais gaisa mitrums: 40 ... 50 %

5 Montāža un pieslēgums elektrotīklam

5.1 Uzstādīšanas veidi

- Vertikāla stacionārā uzstādīšana iegremdējot
- Vertikāla transportējama uzstādīšana iegremdējot

5.2 Montāža

- Lietot aizsargaprīkojumu!
- Nedrīkst uzstādīt bojātus sūkņus vai ar defektiem.
- Izmantošanas vieta aizsargāta pret salu.
- Izvietojiet pieslēguma kabeļus kārtīgi. Darbības laikā nedrīkst rasties nekādas briesmas (pakļūšana, sabojāšana ...).
- Pludiņslēdzis var brīvi kustēties!

5.2.1 Stacionārā uzstādīšana iegremdējot

Stacionārai uzstādīšanai iegremdējot ir jāuzstāda iekarināšanas palīgierīce. Pie iekarināšanas palīgierīces tiek pieslēgta pasūtītāja nodrošināta spiediena caurule. Sūknis tiek pieslēgts pie iekarināšanas palīgierīces ar savienotājatloku. Ievērojiet un izpildiet tālāk sniegtos norādījumus:

- Pievienotajai spiediena caurulei jābūt nostiprinātai atsevišķi. Iekarināšanas palīgierīce nedrīkst balstīt spiediena cauruli.
- Spiediena caurule nedrīkst būt mazāka par sūkņa spiediena īscauruli.
- Uzstādiet visas noteiktās armatūras saskaņā ar vietējiem noteikumiem (noslēdzošais aizbīdnis, pretvārsts).
- Ierīkojiet spiediena cauruli tā, lai tā būtu pasargāta no sala.
- Gaisa kabatas sūknī un spiediena caurulē var izraisīt sūknēšanas traucējumus. Uzstādiet atgaisošanas ierīces:
 - Piemēram. Atgaisošanas vārsts
 - Spiediena caurulē
 - Pirms pretvārsta
- Lai novērstu pretspiedienu no atvērtā savākšanas kanāla, ierīkojiet sūkšanu ar spiediena caurules izliekumu. Caurules izliekuma apakšējai malai jāatrodas augstākajā punktā virs attiecīgajā vietā noteiktā pretspiediena līmeņa!

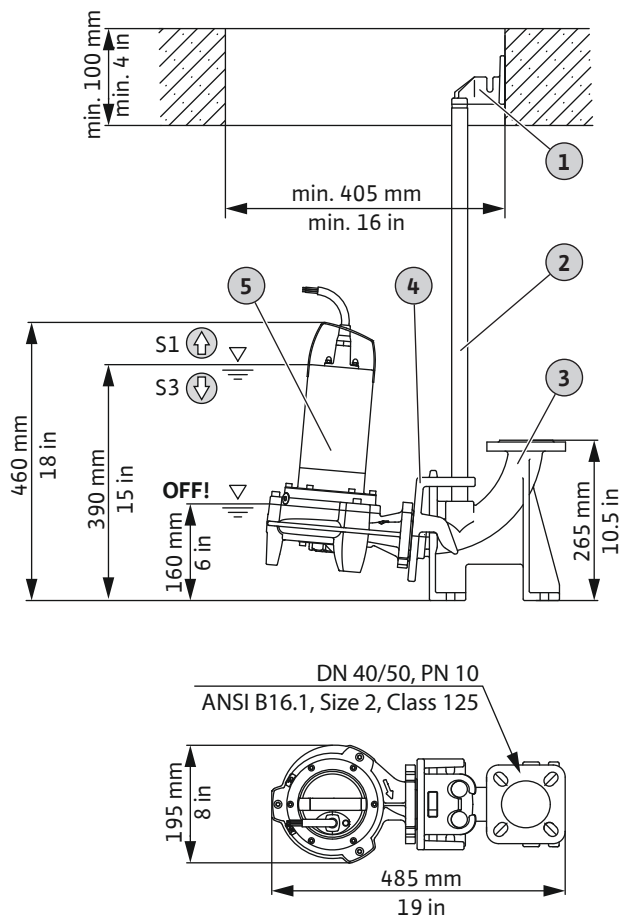


Fig. 2: Detaļu pārskats un montāžas izmēri

1	Vadotnes caurules augšējais turētājs
2	Vadotnes caurules 26,9x2 mm
3	Novadiekārta ar pēdu
4	Savienotājatloks
5	Sūknis
⬆	Uzpildes līmenis virs: Ilgstoša darbināšana (darbības režīms iegremdējot)
⬇	Uzpildes līmenis zem: Eksploatācijas režīms ar pārtraukumiem (darbības režīms neiegremdējot)
OFF	Izslēgšanās līmenis

Montāžai nepieciešami sekojoši piederumi:

- Iekarināšanas palīgierīce DN 40/50 (Preces numurs: 2057179) Sastāv no novadiekārtas ar pēdu, savienotājatloka un augšējā turētāja.
- Divas vadotnes caurules 26,9x2 mm, garums: 6 m (Preces numurs: 6049244)
- Nerūsējošā tērauda pacelšanas ķēde, garums: 6 m (Preces numurs: 6084893)
- Montāžas materiāli DN 40/50/65 (Preces numurs: 6076963)
- ✓ Iekarināšanas palīgierīce uzstādīta.
- ✓ Ierīkojiet spiediena cauruli kārtīgi.
- ✓ Pacelšanas ķēde uzstādīta uz roktura.

1. Savienotājatloks piestiprināts pie sūkņa spiediena īscaurules.
2. Pacelt sūkni. Uzvelciet savienotājatloku uz vadotnes caurulēm.
3. Nolaidiet sūkni aiz vadotnes caurulēm līdz novadiekārtai ar pēdu.
4. Piestipriniet pacelšanas ķēdi pie akas atvēruma.

5. Vadiet pieslēguma kabeli, atbilstoši vietējiem noteikumiem, līdz kontaktligzdai/strāvas pieslēgumam.

► Sūknis ir uzstādīts.

5.2.2 Pārvietojamā uzstādīšana iegremdējot

Veicot uzstādīšanu iegremdējot, sūknis tiek novietots brīvi izmantošanas vietā. Ievērojiet un izpildiet tālāk sniegtos norādījumus:

- Nodrošiniet sūkni pret nokrišanu un aizslīdēšanu.
- Cieši nostipriniet spiediena šļūteni šļūtenes pieslēgumā.

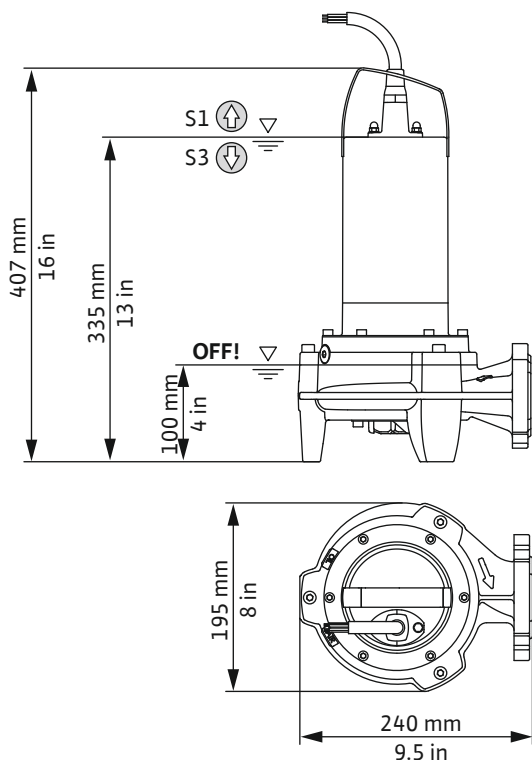


Fig. 3: Montāžas izmēri

⬆	Uzpildes līmenis virs: Ilgstoša darbināšana (darbības režīms iegremdējot)
⬇	Uzpildes līmenis zem: Eksploataācijas režīms ar pārtraukumiem (darbības režīms neiegremdējot)
OFF	Izslēgšanās līmenis

Montāžai nepieciešami sekojoši piederumi:

- Šļūtenes pieslēgumā ar 90° caurules līkumu (Preces numurs: 2057179)
Sastāv no skrūvējama atloka, 90°-caurules līkuma un montāžas piederumiem
 - 5 m spiediena šļūtene, iekšējais diametrs: 42 mm, iesk. šļūtenes apskavu (Preces numurs: 2027642)
 - ✓ Izmantošanas vieta ir sagatavota
 - ✓ Samontēts šļūtenes pieslēgums
1. Piemontējiet spiediena tīcaurulei šļūtenes pieslēgumu.
 2. Uzvirziet šļūtenes apskavu uz spiediena šļūtenes.
 3. Uzvirziet spiediena šļūteni uz šļūtenes pieslēguma.
 4. Spiediena šļūteni nostipriniet ar šļūtenes apskavu pie šļūtenes pieslēguma.
 5. Novietojiet sūkni izmantošanas vietā.
UZMANĪBU! Lai sūknis neiegriestu mīkstā pamatnē, uzstādīšanas vietā izmantojiet cietu paliktņi.

6. Spiediena šļūteni novietojiet un nostipriniet norādītajā vietā (piem., notekā). **UZMANĪBU! Ja sūknis tiek uzstādīts pilnā akā, iegremdējot turiet sūkni nedaudz slīpi. Šādā veidā gaiss no sūkņa izdalās!**

7. Vadiet pieslēguma kabeli līdz kontaktligzdai/strāvas pieslēgumam.

► Sūknis ir uzstādīts.

5.3 Pieslēgšana elektrotīklam

- Elektrotīkla pieslēgums ar atbilstoši noteikumiem uzstādītu aizsargvada sistēmu.
- Ir uzstādīts FI aizsargslēdzis (RCD) ar 30 mA.
- Elektrotīkla pieslēguma drošinātājs: maks. 16 A.
- Informācija par spriegumu (U) un frekvenci (f) tipa tehnisko datu plāksnītē sakrīt ar elektrotīkla pieslēguma datiem.

Nepievienojiet sūkni, ja radušies tālāk norādītie apstākļi:

- Bojāts pieslēguma kabelis
Pieslēguma kabeli lūdziet nomainīt profesionālam elektriķim vai klientu servisam.
- Autonomi invertori
Autonomi invertori tiek izmantoti autonomas strāvas padeves, piem., solārās strāvas padeves gadījumā un var radīt pārspriegumus. Pārspriegumi var neatgriezeniski sabojāt sūkni.
- Vairākas kontaktligzdas
- „Energijas taupīšanas spraudnis“
Ar to tiek samazināta enerģijas padeve sūknim, un sūknis var stipri sakarst.
- Darbība ar palaišanas vadības ierīcēm
Sūknis nav atļauts darbināt pie frekvences pārveidotāja vai vieglas starta vadības.
- Sprādzienbīstamas atmosfēras
Nepievienojiet un nelietojiet sūkni sprādzienbīstamā zonā!

5.3.1 Pieslēgums: Sūknis ar spraudni

Sūknis ir aprīkots ar (CEE 7/7) spraudni. Pieslēgumu strāvas padeves tīklam nodrošina, iespraužot spraudni kontaktligzdā (E tips vai F tips). Spraudnis nav ūdens necaurlaidīgs.

NORĀDE! Termiskā motora kontrole ir autonoma. Atsevišķs pieslēgums nav nepieciešams.

Pieslēgums vadības ierīcei



BĪSTAMI

Elektriskās strāvas radīti draudi dzīvībai!

Nepareiza rīcība ar elektrību saistīto darbu laikā izraisa nāvi elektriskās strāvas trieciena dēļ!

- Ar elektrību saistītie darbi jāveic kvalificētam elektriķim!
- Ievērojiet vietējos noteikumus!

Lai sūkni pievienotu vadības ierīcei, nogrieziet spraudni. Pievienojiet pieslēguma kabeli vadības ierīcei saskaņā ar pieslēguma shēmu.

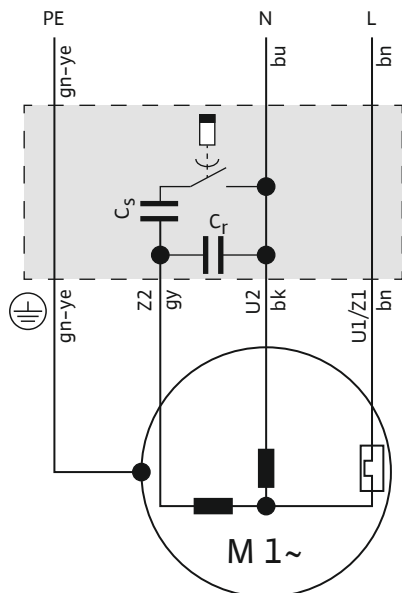


Fig. 4: Pieslēguma shēma 1~ motors

Dzīslas krāsa	Spaile
Brūna (bn)	L
Zila (bu)	N
Zaļa/dzeltena (gn-ye)	Zemējums

5.3.2 Pieslēgums: Sūkņi bez spraudņa



BĪSTAMI

Elektriskās strāvas radīti draudi dzīvībai!

Nepareiza rīcība ar elektrību saistīto darbu laikā izraisa nāvi elektriskās strāvas trieciena dēļ!

- Ar elektrību saistītie darbi jāveic kvalificētam elektriķim!
- Ievērojiet vietējos noteikumus!

UZMANĪBU

Neatgriezeniski bojājumi, iekļūstot ūdenim

Pieslēguma kabelim bez spraudņa ir brīvs kabeļa gals. Pa šo kabeļa galu pieslēguma kabeli un sūkņi var iekļūt ūdens. Tādējādi pieslēguma kabelis un sūkņi var tikt neatgriezeniski bojāti. Brīvo pieslēguma kabeļa galu nekad neiegremdējiet šķidrumā un glabāšanas laikā cieši noslēdziet.

Sūkņim ir pieslēguma kabelis ar brīvu kabeļa galu. Sūkņi stingri pievienot vadības ierīcei. Ievērojiet tālāk sniegtos norādījumus:

- Pieslēgums vadības ierīcei saskaņā ar pieslēguma shēmu.
- Elektrotīkla pieslēgums ar rotācijas lauku pa labi
- Produkts jāieņem atbilstoši noteikumiem!
- Ir jāparedz motora aizsardzības slēdzis! Minimālā prasība ir termiskais relejs/motora aizsardzības slēdzis ar temperatūras kompensāciju, diferenciālo nostrādi un atkārtotas ieslēgšanas bloķētāju saskaņā ar vietējiem noteikumiem. Iestatiet motora aizsardzības slēdzi atbilstoši nominālajai strāvai (skatiet tipa tehnisko datu plāksnīti).

- Uzstādīt tīkla nodalīšanas ierīci! Minimālās prasības: Galvenais slēdzis ar visu polu izslēgšanu.
- Motora termiskā kontrole:
 - Sensors: Bimetāla devējs
 - Temperatūras loku skaits: 1, temperatūras ierobežotājs
 - Pieslēguma vērtības: maks. 250 V(AC), 2,5 A, $\cos \phi = 1$
 - Sliekšņa vērtība: nosaka sensors.
 - Aktivizēšanas stāvoklis: Ja tiek sasniegta sliekšņa vērtība, izslēgt sūkņi!

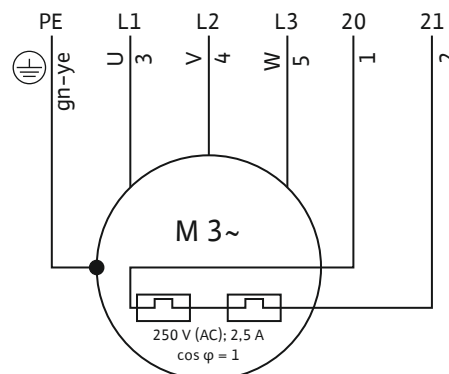


Fig. 5: Pieslēguma shēma 3~ motors

Dzīslas numurs	Apzīmējums	Spaile
1	20	WSK
2	21	WSK
3	U	L1
4	V	L2
5	W	L3
Zaļa/dzeltena (gn-ye)	Zemējums	PE

6 Eksploatācijas uzsākšana



BĪSTAMI

Elektriskās strāvas radīti draudi dzīvībai pārstaigājamā tvertnē!

Ja šķidrumā uzturas personas, neuzsāciet sūkņa darbināšanu. Kļūdas gadījumā strāvas trieciens var izraisīt nāvi! Ieslēdziet sūkņi tikai tad, kad šķidrumā vairs neuzturas neviena persona.



IEVĒRĪBAI

Pārbaudiet pieplūdes daudzumu!

Maksimālajai sūknēšanai plūsmas ir jābūt mazākai par maksimālo sūkņa sūknēšanas jaudu. Ja sūknēšanas plūsma ir lielāka, sūkņi nevar pārsūknēt esošo šķidrumu. Aka var pārplūst!

6.1 Pirms ieslēgšanas

Pirms ieslēgšanas pārbaudiet tālāk norādītos aspektus:

- Vai pieslēgšana elektrotīklam ir izveidota pareizi?
- Vai pieslēguma kabelis ir izvietots droši?
- Vai pludiņslēdzis var brīvi kustēties?
- Vai ir ievērota sūknējamā šķidruma temperatūra?
- Vai ir ievērots iegremdēšanas dziļums?

- Vai spiediena caurulē un sūkņa iebedrē nav nosēdumu?
- Visi spiediena caurules noslēdzošie aizbīdņi atvērti?

6.2 Ieslēgšana un izslēgšana

Sūknis tiek ieslēgts un izslēgts atkarībā no modeļa:

- Sūknis **ar** spraudni, **bez** pludiņslēdža
Iespraudiet spraudni kontaktligzdā, sūknis ir gatavs darbam.
Ieslēgt un izslēgt sūkni ar ON/OFF slēdzi pie kondensatora slēdžu kārbas.
- Sūknis **ar** spraudni **un** pludiņslēdzi
Iespraudiet spraudni kontaktligzdā, sūknis ir gatavs darbam.
Sūkņa vadība notiek, izmantojot divus slēdžus pie kondensatora kārbas:
 - HAND/AUTO: Darbības režīma iestatīšana.
HAND: Ieslēgt un izslēgt sūkni manuāli.
AUTO: Sūknis automātiski ieslēdzas un izslēdzas atkarībā no šķidrums līmeņa.
Pludiņš augšā: Sūknis ieslēgts, pludiņš lejā: Sūknis izslēgts.
 - ON/OFF: Darbības režīmā „HAND” sūkni ieslēgt un izslēgt.
- Sūknis ar brīvu kabeļa galu (**bez spraudņa**)
Sūknis ieslēdz un izslēdz, izmantojot atsevišķu vadības ierīci.
Papildu informāciju lasiet vadības uzstādīšanas un ekspluatācijas instrukcijā.

6.3 Testa režīms

Ja sūknis ir uzstādīts stacionāri (piem., septiska tvertne, pārplūdes šahta), veiciet palaišanu testa režīmā. Veicot testa režīmu pārbaudīt sekojošus norādījumus:

- Pamatnoteikumus (pieplūdes daudzums, pārslēgšanās punkti)
- Griešanās virzienu (3~ motoriem)

Testa režīmam jāaptver trīs sūkņa cikli.

1. Akas pieplūdināšana: Atvērt pieplūdi.
NORĀDE! Testa režīmam nepieciešamo pieplūdes daudzumu var arī simulēt, izmantojot citu ūdens avotu.
2. Sasniegts ieslēgšanas līmenis: Sūknis ieslēdzas.
3. Sasniegts izslēgšanās līmenis: Sūknis apstājas.
4. Atkārtojiet vēl divas sūkņa darbības reizes.
 - ▶ Ja trīs reizes sūknis ir darbojies bez problēmām, testa režīms ir pabeigts.

NORĀDE! Ja sūknis nedarbojas reizi nedēļā, atkārtojiet palaišanu testa režīmā katru mēnesi.

6.4 Darbības laikā

UZMANĪBU

Sūkņa darbības laikā bez ūdens ir aizliegta!

Sūkņa darbība bez šķidruma (darbošanās bez ūdens) ir aizliegta. Ja tiek sasniegts atlikušā ūdens līmenis, izslēdziet sūkni. Darbošanās bez ūdens var sabojāt blīvījumus un rada neatgriezenisku sūkņa bojājumu.

Pārbaudiet tālāk sniegtos norādījumus:

- Pieplūdes daudzums atbilst sūknēšanas jaudai.
- Pludiņslēdzis darbojas pareizi.
- Pieslēguma kabelis nav bojāts.
- Sūknis ir brīvs no nosēdumiem un cietajām frakcijām.

7 Ekspluatācijas pārtraukšana

Ekspluatācijas pārtraukšanas gadījumā sūkni atvieno no elektrotīkla, tomēr tas paliek iemontēts. Līdz ar to sūknis būs gatavs darbam katrā brīdī.

- ✓ Lai sūknis būtu aizsargāts no sala un ledus, pilnībā iegremdējiet sūkni šķidrumā.
 - ✓ – min. sūknējamā šķidrums temperatūra: +3 °C (+37 °F)
 - ✓ – min. apkārtējā gaisa temperatūra: +3 °C (+37 °F)
1. Atvienojiet sūkni no elektrotīkla:
atvienot spraudni.
izslēgt galveno slēdzi pie vadības ierīces.
 2. Bloķējiet pieplūdi.
 - ▶ Sūkņa darbība ir pārtraukta.

Ja sūknis pēc ekspluatācijas pārtraukšanas paliek iemontēts, ņemiet vērā tālāk norādītos aspektus:

- Nodrošiniet ekspluatācijas pārtraukšanas nosacījumus visu laika periodu, kurā ekspluatācija ir pārtraukta. Ja šos nosacījumus nevar nodrošināt, demontējiet sūkni!
- Lai novērstu nogulsnes un aizsērējumus ilgāka miera stāvokļa laikā, ieslēdziet sūkni reizi divos mēnešos vienam sūknēšanas ciklam. **UZMANĪBU! Veiciet sūknēšanas ciklu tikai atbilstošos darbības apstākļos. Darbošanās bez ūdens ir stingri aizliegta! Šī norādījuma neievērošana rada neatgriezenisku sūkņa bojājumu!**

8 Demontāža



BĪSTAMI

Veselībai kaitīgu šķidrumu radīts infekcijas risks!



Stāvošos ūdeņos var veidoties veselībai bīstami mikroorganismi. Ja pastāv mikroorganismu veidošanās apdraudējums, ievērojiet šādus punktus:



- Nodrošiniet pietiekamu ventilāciju.
- Lietot elpceļu aizsargmasku, piem. Sejas maska 3M sērija 6000 ar filtru 6055 A2.
- Dezinficējiet produktu.

- Lietot aizsargaprīkojumu!
- Korpusa daļas atkarībā no darbības režīma var sakarst vairāk nekā 40 °C (104 °F) temperatūrā.
 - Produktu vienmēr satveriet aiz roktura.
 - Ļaujiet produktam atdzist.
- Rūpīgi iztīriet izstrādājumu.

8.1 Stacionārā uzstādīšana iegremdējot

- ✓ Sūkņa darbība ir pārtraukta.
 - ✓ Pieplūde nobloķēta.
1. Nobloķēt spiediena cauruli.
 2. Piestiprināt pacelšanas iekārtu pie roktura.
 3. Lēnām paceliet sūkni un, izmantojot vadības caurules, izceliet to no darbības telpas. **UZMANĪBU! Nesabojāiet pieslēguma kabeli! Paceļot sūkni, turiet pieslēguma kabeli, nedaudz nostieptu!**
 4. Saritiniet pieslēguma kabeli un nostipriniet uz motora. Nesalokiet.

Nesaspiediet.
Ievērojiet lieces rādījumus.

- Kārtīgi iztīriet sūkni (skatiet sadaļu „Tīrīšana un dezinficēšana”).

8.2 Pārvietojamā uzstādīšana iegremdējot

- ✓ Sūkņa darbība ir pārtraukta.
- ✓ Pieplūde nobloķēta.

- Saritīniet pieslēguma kabeli un nostipriniet uz motora. Nesalokiet. Nesaspiediet. Ievērojiet lieces rādījumus.
- Atvienojiet spiediena šļūteni no spiediena tīcaurules.
- Izceliet sūkni no darbības telpas. **UZMANĪBU! Nesabojājiet pieslēguma kabeli! Novietošanas laikā uzmaniet pieslēguma kabeli!**
- Kārtīgi iztīriet sūkni (skatiet sadaļu „Tīrīšana un dezinficēšana”).

9 Tīrīšana

- Lietot aizsargaprīkojumu!
Aizsargaprīkojums novērš saskari ar kaitīgiem mikroorganismiem un dezinfekcijas līdzekli.
- Ja tiek lietots dezinfekcijas līdzeklis, ievērot ražotāja norādījumus!
 - Aizsargaprīkojumu lietot atbilstoši ražotāja dotajiem norādījumiem! Šaubu gadījumā jautājiet specializētajās tirdzniecības vietās.
 - Visas personas ir jāapmāca par dezinfekcijas līdzekļiem un pareizu apiešanos ar tiem!
- Novadiet mazgāšanas ūdeni uz notekūdeņu kanālu.

9.1 Iztīriet sūkni



BRĪDINĀJUMS

Savainošanās risks pie smalcinātāja!

Asmeņi ir ļoti asi. Iespējams iegriezumu radīts apdraudējums!

- Nekad nepieskarieties smalcinātājam!
- Produktu vienmēr pārvietojiet aiz roktura!
- Izmantojot produktu vienmēr lietojiet aizsargcimdus (uvex phynomic wet)!

- ✓ Sūkni demontēts.
 - ✓ Ir pieejams dezinfekcijas līdzeklis.
- Izolējiet spraudni vai brīvu kabeļa galu ūdens necaurlaidīgā veidā!
 - Noskalojiet sūkni un kabeli zem tīra ūdens strūkļas.
 - Lai iztīrītu sūkņa iekšpusi, virziet ūdens strūkļu caur spiediena tīcauruli uz iekšu.
 - Izskalojiet daļas, piemēram, spiediena šļūteni zem tekošas tīra ūdens strūkļas.
 - Uz pamatnes esošās netīrumu paliekas ieskalojiet notekūdeņu kanālā.
 - Ļaujiet sūknim izžūt.
 - Tīriet spraudni vai brīvo kabeļa galu ar mitru drānu!

- Sūknis notīrīts. Iesaiņojiet sūkni un novietojiet glabāšanai.

10 Apkope

- Lietot aizsargaprīkojumu!
- Veiciet tikai tos apkopes darbus, kas ir aprakstīti šajā uzstādīšanas un ekspluatācijas instrukcijā.
- Veiciet apkopes darbus tīrā, sausā un labi apgaismotā vietā.
- Izmantojiet tikai ražotāja oriģinālās detaļas. Ja tiek izmantotas neoriģinālas rezerves daļas, ražotājs tiek atbrīvots no jebkādas atbildības.
- Nekavējoties savāciet noplūdušo šķidrumu un darbības līdzekļus.
- Darbības līdzekļus utilizējiet sertificētās savākšanas vietās.

10.1 Darbības līdzekļi

- Iepildāmais daudzums: 220 ml (7,4 US.fl.oz.)
- Eļļas nomaiņas intervāls: 720 darba stundas vai 1 x gadā
- Eļļas veidi:
 - ExxonMobile: Marcol 52
 - ExxonMobile: Marcol 82
 - Total: Finavestan A 80 B (NSF-H1 sertifikāts)

10.2 Eļļas nomaiņa

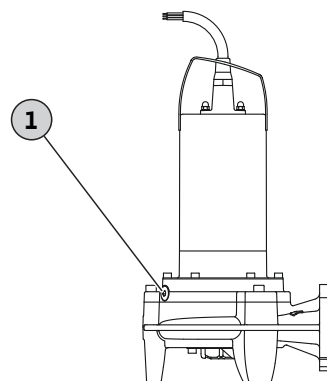


Fig. 6: Blīvēšanas kameras eļļas nomaiņa

1 Blīvēšanas kameras noslēgskrūve

- ✓ Uzvelciet aizsargcimdus!
 - ✓ Sūknis ir demontēts ir iztīrīts un nepieciešamības gadījumā dezinficēts.
 - ✓ Ir pieejams eļļas izturīga un noslēdzama savākšanas tvertne.
- Novietojiet sūkni šķērsām uz stingras pamatnes. Noslēgskrūve rāda uz augšu.
 - Nodrošiniet sūkni pret nokrišanu un aizsīdēšanu!
 - Lēnām izskrūvējiet noslēgskrūvi.
 - Savākšanas tvertni novietojiet zem sūkņa.
 - Eļļas iztecinašana: Pagrieziet sūkni tā, lai atvere atrastos uz leju.
 - Pārbaudiet eļļu: Ja eļļa satur metāla skaidiņas, sazinieties ar klientu servisu!
 - Pagrieziet sūkni tā, lai atvere atkal atrastos uz augšu.
 - Eļļas uzpilde: Iepildiet eļļu caur atveri.
 - ⇒ Ievērojiet datus par eļļas veidiem un daudzumu!
 - Notīriet noslēgskrūvi, aprīkojiet ar jaunu blīvgredzenu un ieskrūvējiet līdz galam.

10.3 Kapitālais remonts

Pēc 1500 ekspluatācijas stundām lūdziet sūkni pārbaudīt klientu servisam. Tiek pārbaudīts visu detaļu nolietojums, bojātās detaļas tiek nomainītas.

11 Darbības traucējumi, cēloņi un to novēršana

Sūknis neieslēdzas vai pēc īsa laika izslēdzas

1. Strāvas padeves pārtraukums
 - ⇒ Pārbaudiet sūkņa elektrotīkla pieslēgumu.
 - ⇒ Lūdziet elektriķim pārbaudīt drošinātājus/FI slēdzi.
2. Nostrādājusi termiskā motora kontrole
 - ⇒ Ļaujiet sūknim atdzist, sūknis sāks darbu automātiski.
 - ⇒ Sūknis pārāk bieži ieslēdzas/izslēdzas. Pārbaudiet pludiņslēdža pārslēgšanās ciklus.
 - ⇒ Sūknējamā šķidrums temperatūra ir pārāk augsta. Pārbaudiet temperatūru, ja nepieciešams, izmantojiet citu sūkni.
3. Sūkšanas īscaurule / sūknēšanas nodaļuma vāks / darba rats smilšains / nosprostots
 - ⇒ Pārtrauciet sūkņa darbību, demontējiet un notīriet to.
4. Pludiņslēdzis nedarbojas
 - ⇒ Pludiņslēdzim jāvar brīvi kustēties.

Notiek sūkņa palaide, bet tas nesūknē

1. Spiediena vads/spiediena caurule nosprostota
 - ⇒ Izskalojiet spiediena cauruļvadu.
 - ⇒ Izskalojiet spiediena šļūteni.
 - ⇒ Novērsiet spiediena šļūtenes saspiedumu vietas.
2. Netīrs pretvārsts
 - ⇒ Pārtrauciet sūkņa darbību, demontējiet un notīriet spiediena īscauruli.
 - ⇒ Bojāts pretvārsts jānomaina.
3. Ūdens līmenis pārāk zems
 - ⇒ Pārbaudiet pieplūdi.
 - ⇒ Sūknis sūknē pārāk dziļi. Pārbaudiet pludiņslēdža pārslēgšanās ciklus.
4. Sūkšanas īscaurule / sūknēšanas nodaļuma vāks smilšains / nosprostots
 - ⇒ Pārtrauciet sūkņa darbību, demontējiet un notīriet to.
5. Sūknī/spiediena cauruļvadā ir gaiss
 - ⇒ Novietojiet sūkni nedaudz slīpi, lai gaiss var izkļūt ārā.
 - ⇒ Pievienojiet spiediena cauruļvadam atgaisošanas ierīci.

Sūknis darbojas, sūknēšanas jauda samazinās

1. Spiediena vads/spiediena caurule nosprostota
 - ⇒ Izskalojiet spiediena cauruļvadu.
 - ⇒ Izskalojiet spiediena šļūteni.
 - ⇒ Novērsiet spiediena šļūtenes saspiedumu vietas.
2. Sūkšanas īscaurule / sūknēšanas nodaļuma vāks smilšains / nosprostots
 - ⇒ Pārtrauciet sūkņa darbību, demontējiet un notīriet to.
3. Sūknī/spiediena cauruļvadā ir gaiss
 - ⇒ Novietojiet sūkni nedaudz slīpi, lai gaiss var izkļūt ārā.

⇒ Pievienojiet spiediena cauruļvadam atgaisošanas ierīci.

4. Nodiluma pazīmes

⇒ Informējiet klientu servisu.

Klientu serviss

Ja šeit minētie punkti nepalīdz novērst traucējumu, sazinieties ar klientu servisu. Saņemot klientu servisa pakalpojumus, var rasties izmaksas! Precīzāku informāciju pieprasiet klientu servisā.

12 Rezerves daļas

Rezerves daļas var pasūtīt ar klientu servisa starpniecību. Lai izvairītos no jautājumiem un kļūdainiem pasūtījumiem, vienmēr norādiet sērijas vai preces numuru. **Paturētas tiesības veikt tehniskas izmaiņas!**

13 Utilizācija

13.1 Informācija par nolietoto elektropreču un elektronikas izstrādājumu savākšanu

Pareizi utilizējot un saskaņā ar prasībām pārstrādājot šo produktu, var izvairīties no kaitējuma videi un personīgajai veselībai.



IEVĒRĪBAI

Aizliegts utilizēt kopā ar sadzīves atkritumiem!

Eiropas Savienībā šis simbols var būt attēlots uz izstrādājuma, iepakojuma vai uz pavaddokumentiem. Tas nozīmē, ka attiecīgo elektropreču vai elektronikas izstrādājumu nedrīkst utilizēt kopā ar sadzīves atkritumiem.

Lai attiecīgie nolietotie produkti tiktu pareizi apstrādāti, pārstrādāti un utilizēti, ievērojiet tālāk minētos norādījumus:

- Nododiet šos izstrādājumus tikai nodošanai paredzētās, sertificētās savākšanas vietās.
- Ievērojiet vietējos spēkā esošos noteikumus!

Informāciju par pareizu utilizāciju jautāji vietējā pašvaldībā, tuvākajā atkritumu utilizācijas vietā vai tirgotājam, pie kura izstrādājums pirkt. Papildinformāciju par utilizāciju skatiet vietnē www.wilo-recycling.com.

13.2 Eļļa



BRĪDINĀJUMS

Nepareizas eļļu utilizācijas radīts apkārtējās vides un veselības apdraudējums!

Eļļa apdraud apkārtējo vidi un ir kaitīga veselībai! Neutilizējiet eļļu mājāsaimniecības atkritumos vai notekūdeņu kanālā! Eļļa ir jāsavāc pret eļļu izturīgā un noslēdzamā rezervuārā un jānodod sertificētā savākšanas vietā.





wilo



Local contact at
www.wilo.com/contact

Pioneering for You

WILO SE
Wilopark 1
44263 Dortmund
Germany
T +49 (0)231 4102-0
T +49 (0)231 4102-7363
wilo@wilo.com
www.wilo.com