

Productinformatieblad

Specificaties



P6 Basic W19" ATOM 2 Cores Win10 24Vdc M2 128GB std endurance 4GB RAM

HMIP6AGB0NA0DNAN00

EAN Code: 3606486434925

Prijs: 3.231,00 EUR

Hoofd

range of product	Harmony P6
product of component type	Modulaire box PC Aanraakscherm paneel
softwarepakket	Node-RED vooraf geïnstalleerd Ecostruxure machine SCADA Expert looptijd (op geconfigureerd aanbod) EcoStruxure Operator Terminal Expert looptijd (op geconfigureerd aanbod) AVEVA systeemplatform installateur (op geconfigureerd aanbod) EcoStruxure Secure Connect (licentie moet afzonderlijk worden aangekocht) Stratus EverRun (wisselpartner) (licentie moet afzonderlijk worden aangekocht) Trellix (licentie moet afzonderlijk worden aangekocht)

Complementair

afmeting display	18.5 inch
aspectverhouding	16:9
type display	LED
resolutie display	4096 x 2304 bij 60 Hz
kleur display	16 miljoen kleuren
pixelresolutie	1920 x 1080
levensduur achtergrondverlichting	50.000 uren om 25 °C
aantal plaatsen	1 moduleplaatsen voor optionele interface
Us nominale voedingsspanning	12...24 V DC voeding
voedingsspanningsgrenzen	9...36 V
type koeling	Zonder ventilator
inschakelstroom	30 A
montage apparaat	Paneelmontage VESA-montage
afmetingen uitsnijding	449,5 (+1/-0) x 279,5 (+1/-0) mm
breedte	463,6 mm
diepte	69 mm
hoogte	293,6 mm
net weight	6,6 kg

Omgeving

De weergegeven prijs is de adviesprijs in euro excl. BTW. Deze kan onderhevig zijn aan korting. Neem contact op met uw lokale distributeur of detailhandel voor de daadwerkelijke prijs

standards	EN/IEC 61000-4-2 IEC 61000-4-4 FCC deel 15 UL 61010-2-201
pollution degree	2
bedrijfshoogte	2000 m
productocertificaten	CE CULus UL 61010-2-201 CSA RCM UKCA DNV ATEX zone 2 ATEX zone 22 stof CULus Klasse 1 Sectie 2 IECEX zone 2 IECEX zone 22
IP beschermingsgraad	IP20 In overeenstemming met IEC 61131-2 IP66f IP67f
NEMA beschermingsgraad	NEMA 4X/13
omgevingsluchttemperatuur voor werking	0...50 °C paneel zijkant 0...55 °C book mounting zijkant 0...55 °C vlakke montage boven 0...55 °C paneel boven 0...50 °C paneel (met 19" W, 22" W display) zijkant
omgevingsluchttemperatuur voor opslag	-20...60 °C
relatieve vochtigheid	10...90 % voor niet-condenserend
trillingsweerstand	9,8 m/s ² (f = 9...150 Hz) - M.2 SSD - In overeenstemming met IEC 61131-2
schokbestendigheid	147 m/s ² X, Y, Z richtingen voor 3 keer
elektromagnetische compatibiliteit	Elektrostatische ontlading immuniteitstest 6 kV contactontlading In overeenstemming met IEC 61000-4-2 level 3

Verpakkingseenheid

Eenheidstype van verpakking 1	PCE
Aantal eenheden in verpakking 1	1
verpakking 1 hoogte	45,6 cm
verpakking 1 breedte	55 cm
verpakking 1 lengte	14,3 cm
verpakking_1_gewicht	6900 g

contractuele waarborg

Garantie (in maanden)	18
------------------------------	----

Schneider Electric wil tegen 2050 de Net Zero-status hebben bereikt via partnerschappen in de toeleveringsketen, materialen met een lagere impact en circulariteit via onze doorlopende campagne "Use Better, Use Longer, Use Again" om de levensduur van producten en de recycleerbaarheid te verlengen.

[Uitleg van Environmental Data](#) >

[Hoe evalueren we de duurzaamheid van producten?](#) >

Milieuvoetafdruk

Totale levenscyclus ecologische voetafdruk	3427
--	------

Use Better

Materialen en verpakking

F-gasvrij	Only air and vacuum used for insulation / breaking, no F-gas including SF6
Pakket met gerecycleerd karton	Ja
Verpakkingen zonder kunststof	Nee
EU-richtlijn RoHS	Voldoet pro-actief (Product valt niet onder de EU RoHS juridische scope)
SCIP-nummer	3e485f57-089b-461f-87ef-eb75768c4245
REACH-regelgeving	REACH-verklaring
Halogeenvrije status	Product contains halogen above thresholds
PVC-vrij	Nee
Siliconenvrij	Nee

Use Again

Herverpakken en herfabriceren

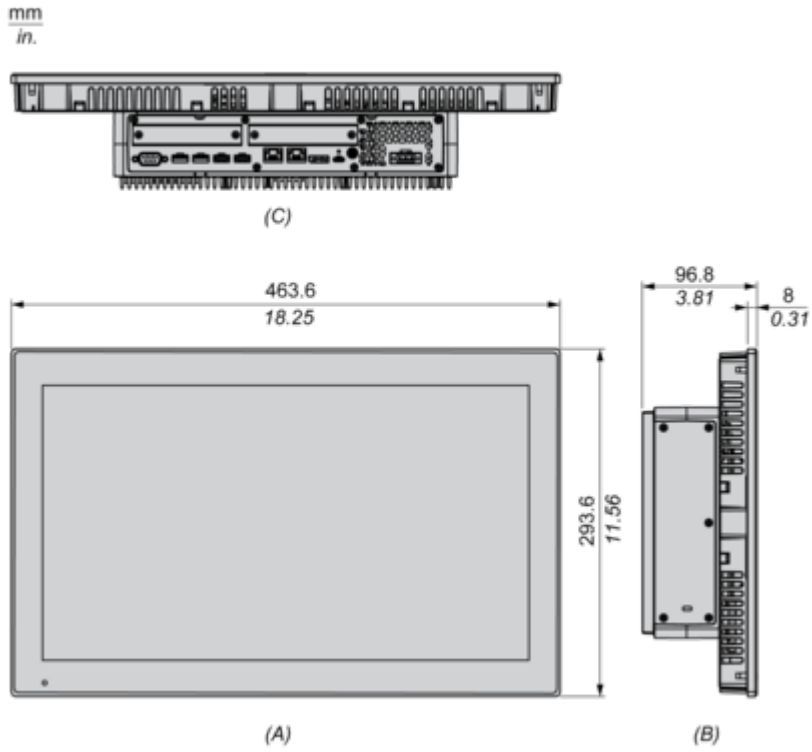
Circulair Profiel	Informatie over einde levensduur
Verwijderbare batterij	Door gebruiker te vervangen
Terugname	Ja
WEEE-label	 Het product moet op markten van de Europese Unie worden afgevoerd volgens specifieke afvalinzamelingsregels en mag nooit in een gewone vuilnisbak terechtkomen.

Dimensions Drawings

Dimensions

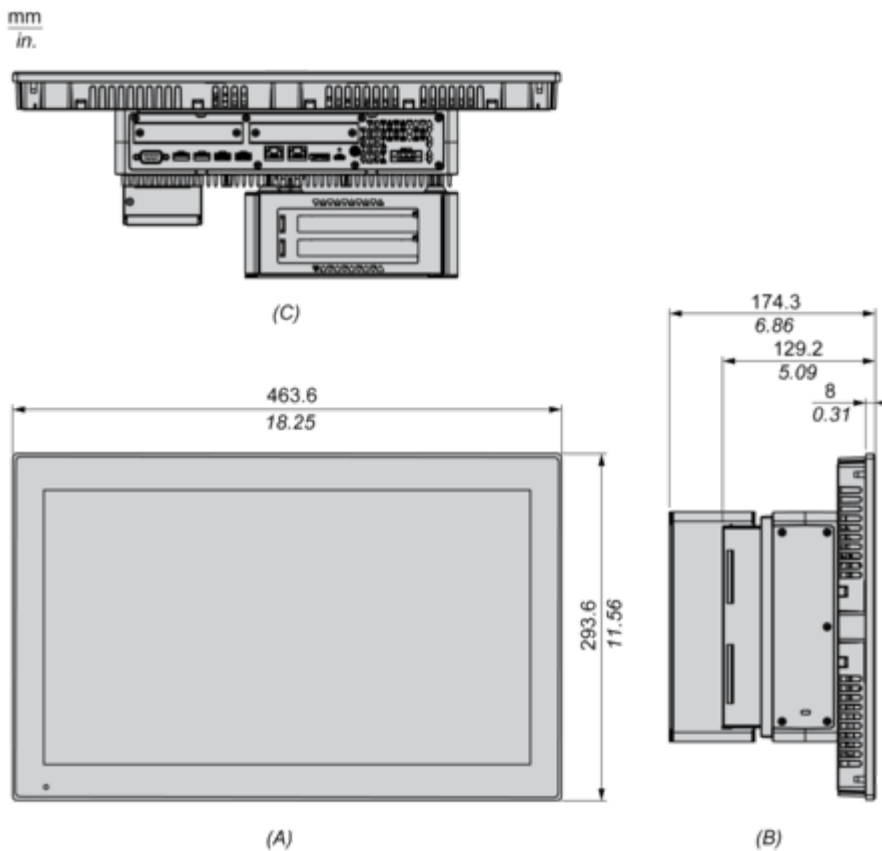
19-inch Wide Advanced Model

External Dimensions



- (A) : Front
- (B) : Left
- (C) : Bottom

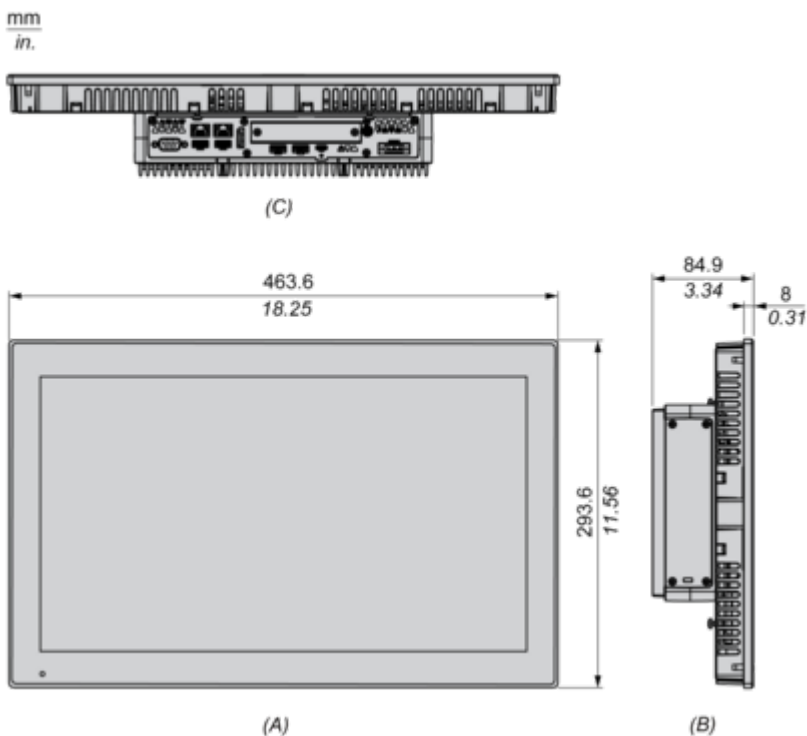
External Dimensions with PCI/PCIe Slots and FAN kit



- (A) : Front
- (B) : Left
- (C) : Bottom

19-inch Wide Standard Model

External Dimensions



- (A) : Front

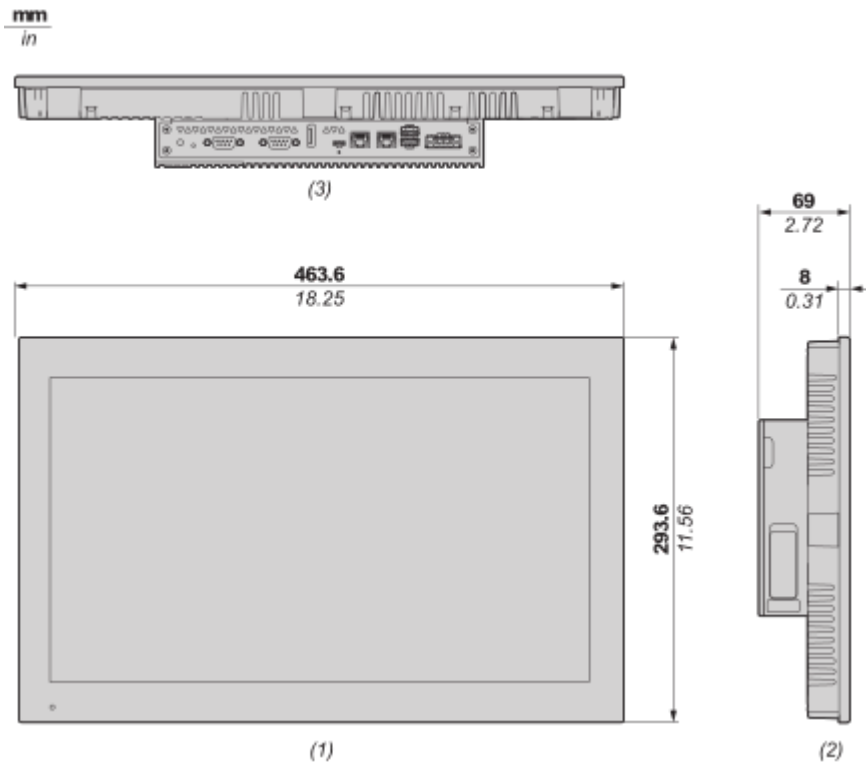
Productinformatieblad MIP6AGB0NA0DNAN00

(B) : Left
(C) : Bottom

Dimensions

19-inch Wide Basic Model

External Dimensions

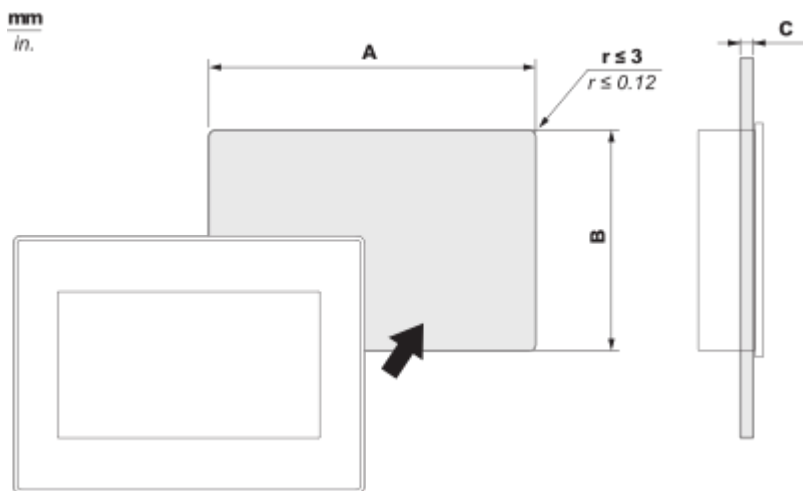


- (1) : Front
- (2) : Left
- (3) : Bottom

Mounting and Clearance

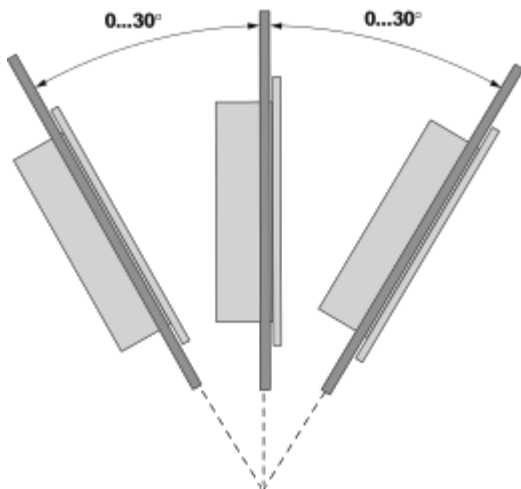
Mounting

Panel Cut Dimensions



A		B		C	
mm	in.	mm	in.	mm	in.
449.5 (+1, -0)	17.7 (+0.04, -0)	279.5 (+1, -0)	11.0 (+0.04, -0)	1.6...5	0.06...0.2

Mounting Angle

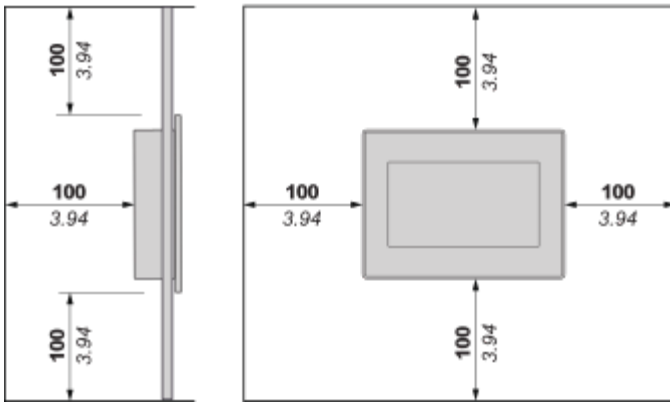


When installing this product in a slanted position, the product face should not incline more than 30° .

Clearance

Productinformatieblad MIP6AGB0NA0DNAN00

mm
in.



Technical Illustration

Dimensions

mm
in.

19-inch Wide Basic Model

