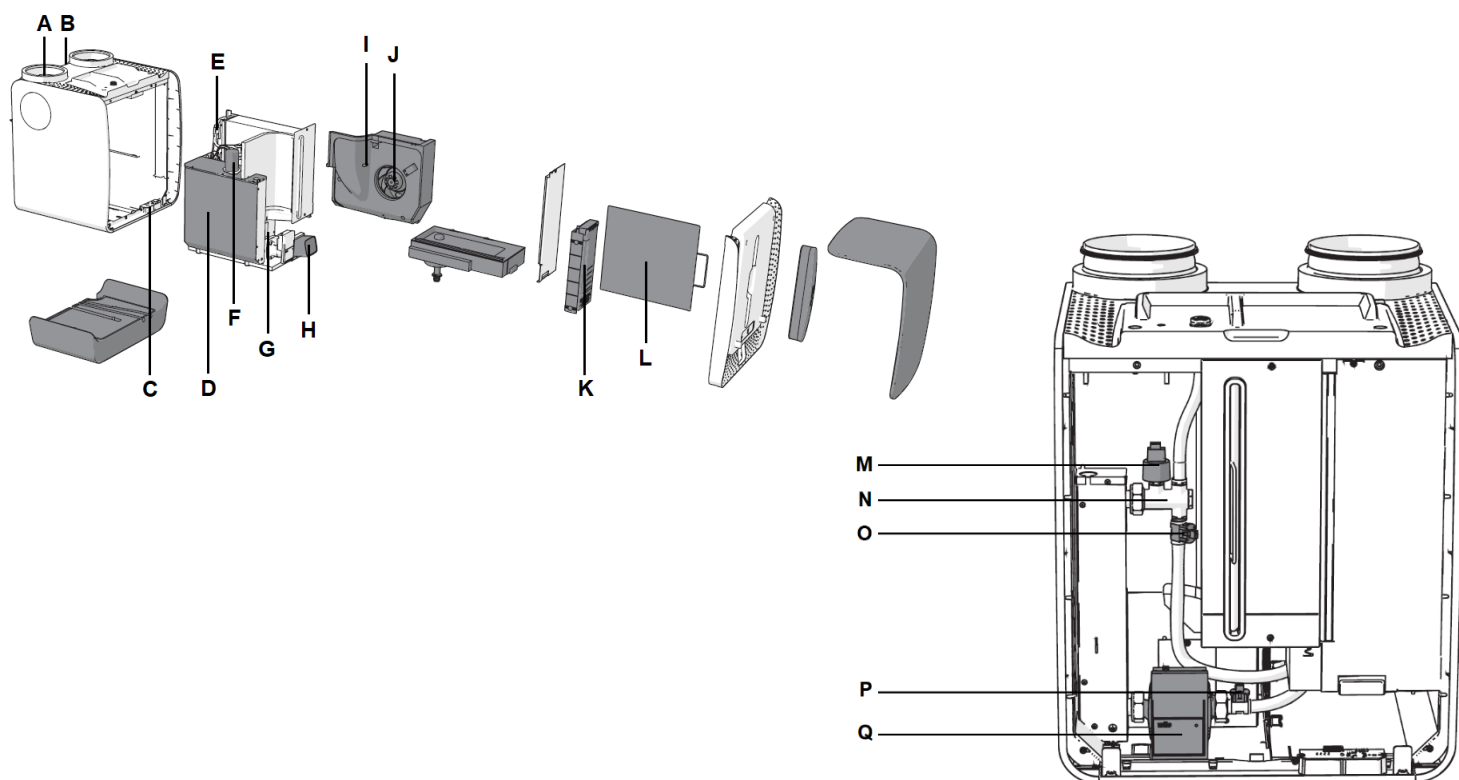


Onderdelentekening Spaarpomp, art. no. 62010010



A	S1012792	Lucht-in sensor
B	S1012708	Muurbeugel Spaarpomp/Modul-AIR
C	S1012733	I/O Connectorprint
D	S1051312	Warmtepompblok
E	S1012217	Verdampersensor
F	S1012787	Condensator
G	S1012793	Heetgassensor
H	S1600000	Display
I	S1012791	Lucht-uit sensor
J	S1051086	Ventilatorbox
K	S1600000	Regelunit
L	S1012742	Filter
M	S1012790	Cv-druksensor
N	S1012284	Terugslagklep
O,P	S1012817	Aanvoer / retour cv
Q	S1012788	Cv-pomp
-	S1012735	Service netsnoer (F-type stekker)