

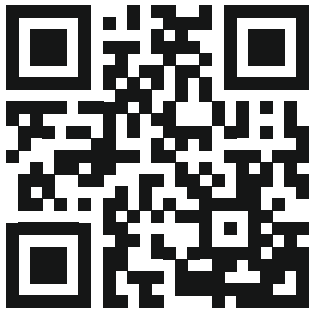
Wilo-Rexa MINI3-S



uk Інструкція з монтажу та експлуатації



Rexa MINI3-S
<http://qr.wilo.com/413>



Rexa MINI3
<https://qr.wilo.com/405>

Зміст

1	Безпека	4
1.1	Про цю інструкцію	4
1.2	Електронна інструкція	4
1.3	Позначення правил техніки безпеки	4
1.4	Кваліфікація персоналу	4
1.5	Насос із ріжучим механізмом	5
1.6	Середовища, небезпечні для здоров'я	5
1.7	Засоби індивідуального захисту	5
1.8	Транспортування та зберігання	5
1.9	Монтаж	5
1.10	Електричне під'єднання	5
1.11	Під час експлуатації	6
1.12	Демонтаж	6
1.13	Очищення та дезінфекція	6
1.14	Роботи з технічного обслуговування	6
1.15	Робоча рідина	6
2	Опис виробу та функціонування	7
2.1	Опис	7
2.2	Технічні характеристики	7
2.3	Типовий код	7
2.4	Комплект постачання	8
2.5	Функції	8
3	Застосування/використання	8
3.1	Використання за призначенням	8
3.2	Використання не за призначенням	8
4	Транспортування та зберігання	8
5	Установка та електричне підключення	8
5.1	Види встановлення	8
5.2	Монтаж	8
5.3	Електричне під'єднання	10
6	Введення в експлуатацію	11
6.1	Перед увімкненням	11
6.2	Вимкнення та ввімкнення	12
6.3	Пробний пуск	12
6.4	Під час експлуатації	12
7	Виведення з експлуатації	12
8	Демонтаж	12
8.1	Стационарна «мокра» установка	12
8.2	Пересувна «мокра» установка	13
9	Очищення	13
9.1	Чищення насоса	13
10	Технічне обслуговування	13
10.1	Робоча рідина	13
10.2	Заміна мастила	13
10.3	Капітальний ремонт	14
11	Несправності, їх причини та усунення	14
12	Запасні частини	14
13	Видалення відходів	14
	13.1 Інформація про збирання відпрацьованих електричних та електронних виробів	14
	13.2 Масло	15

1 Безпека

1.1 Про цю інструкцію

Інструкція є складовою частиною виробу. Дотримання інструкції є передумовою для правильного поводження та використання:

- Перед виконанням будь-яких робіт ретельно прочитати інструкцію.
- Інструкція завжди має бути доступною.
- Передайте інструкцію наступному власнику.
- Дотримуватися всіх вказівок щодо виробу.
- Дотримуватися позначень на виробі.

Мова оригінальної інструкції з експлуатації — німецька. Усі тексти цієї інструкції іншими мовами є перекладами оригінальної інструкції з експлуатації.

Недотримання цієї інструкції може спричинити небезпеку для людей або матеріальні збитки. Виробник не несе відповідальності за шкоди, спричинені:

- використанням не за призначенням;
- неправильним обслуговуванням.

1.2 Електронна інструкція

Електронна версія інструкції доступна на такій сторінці виробу:

<http://qr.wilo.com/413>

1.3 Позначення правил техніки безпеки

Далі у цій інструкції з монтажу та експлуатації представлені правила техніки безпеки.

- Небезпека для людей: правилам техніки безпеки **передуює відповідний символ**, а самі правила техніки безпеки мають сіре тло.
- Матеріальні збитки: правила техніки безпеки починаються з сигнального слова та наводяться **без** символу.

Сигнальні слова

- **НЕБЕЗПЕКА!**
Недотримання призводить до смерті або тяжких травм.

- **ПОПЕРЕДЖЕННЯ!**

Недотримання може призвести до (тяжких) травм.

- **ОБЕРЕЖНО!**

Недотримання може призвести до матеріальних збитків, можливе повне пошкодження.

- **ВКАЗІВКА!**

Корисна вказівка щодо використання виробу.

Символи

У цій інструкції використовуються наведені нижче символи.



Небезпека через електричну напругу



Небезпека вибуху



Попередження про можливість порізів



Попередження про можливу небезпеку для здоров'я



Засоби індивідуального захисту: носити захисні рукавиці



Засоби індивідуального захисту: носити захисну маску



Засоби індивідуального захисту: носити захисні окуляри



Корисна вказівка

1.4 Кваліфікація персоналу

- Особи, яким виповнилося 16 років
- Особи, що прочитали та зрозуміли інструкцію з монтажу та експлуатації.

Діти та особи з обмеженими можливостями у житловому секторі

Цей прилад можуть використовувати діти віком від 8 років, а також люди з обмеженими фізичними, сенсорними чи розумовими здібностями або нестачею досвіду та знань під наглядом або якщо вони

пройшли інструктаж щодо безпечного користування приладом і розуміють можливу небезпеку, яку він може становити. Дітям заборонено гратися з приладом. Дітям дозволяється виконувати очищення й технічне обслуговування лише під наглядом.

1.5 Насос із ріжучим механізмом

Насос оснащено ріжучим механізмом на всмоктувальному патрубку. Ріжучий механізм має нерухомі леза й леза, що обертаються. Леза не захищені ззовні.



ПОПЕРЕДЖЕННЯ

Небезпека травмування через доторкання до ріжучого механізму!

Леза надзвичайно гострі. Існує небезпека порізів.

- Не доторкайтеся до ріжучого механізму!
- Переносити виріб тільки за ручку!
- Одягайте захисні рукавиці (uvex rhyponomic wet) під час кожного використання виробу!

1.6 Середовища, небезпечні для здоров'я

У стоячій воді (наприклад, у приямку насоса, фільтраційному колодязі тощо) можуть з'являтися мікроорганізми, небезпечні для здоров'я. Існує небезпека бактеріального зараження.

- Після демонтажу ретельно очистити та продезінфікувати виріб!
- Усі особи мають пройти інструктаж стосовно перекачуваного середовища та створюваних ним небезпек!

1.7 Засоби індивідуального захисту

Зазначені фірмові вироби не є обов'язковими. Аналогічні вироби інших компаній також можна застосовувати. Компанія WILO SE не несе відповідальність за зазначені вироби.

Засоби захисту: транспортування, монтаж та демонтаж

- захисне взуття: uvex 1 sport S1;
- захисні рукавиці (EN 388): uvex rhyponomic wet.

Засоби захисту: очисні роботи

- захисні рукавиці (EN ISO 374-1): uvex profapren CF33;
- захисні окуляри (EN 166): uvex skyguard NT;
- фільтрувальна захисна маска (EN 149): Респіратор 3М серії 6000 з фільтром 6055 A2

1.8 Транспортування та зберігання

- Використовувати засоби захисту!
- Переносити виріб тільки за ручку!
- Ретельно очистити виріб і за необхідності продезінфікувати!
 - Забруднення сприяють утворенню мікроорганізмів.
 - Засмічення можуть призвести до блокування робочого колеса.

1.9 Монтаж

- Використовувати засоби захисту!
- Не встановлювати вироби, що мають пошкодження або дефекти.
- Якщо існує небезпека утворення мікроорганізмів, дотримуватися таких вимог:
 - забезпечити достатню циркуляцію повітря;
 - користуватися фільтрувальною захисною маскою, наприклад Респіратор 3М серії 6000 з фільтром 6055 A2

1.10 Електричне під'єднання

- Не під'єднувати вироби з пошкодженням під'єднувальним кабелем! Доручіть заміну під'єднувального кабелю електрику або сервісному центру.
- Під'єднання до мережі з проводом захисного заземлення, встановленим відповідно до приписів.
- Встановити диференційний запобіжний вимикач (RCD) зі струмом спрацьовування 30 мА.
- Запобіжник лінії під'єднання до мережі: макс. 16 А.
- **виріб без штекера:** Під'єднання повинен виконувати електрик.

1.11 Під час експлуатації

- Перекачування легкозаймистих і вибухонебезпечних середовищ (бензин, керосин тощо) у нерозбавленому вигляді категорично заборонено!
- Якщо з перекачуванням середовищем контактують люди (відвідувані водойми*), не вводити виріб в експлуатацію.

* Визначення « водойми, що прохідні для пішоходів »

Місця застосування, доступні для людей без допоміжних засобів (наприклад, драбин) (наведено далі).

- Садовий ставок.
- Плавальний ставок.
- Дренажний колодязь.

ВКАЗІВКА! Для водойм, що прохідні для пішоходів, діють ті ж вимоги, що й для плавальних басейнів.

1.12 Демонтаж

- Використовувати засоби захисту!
- **виріб без штекера:** Доручити електрику від'єднати під'єднувальний кабель від лінії під'єднання до мережі.
- У залежності від режиму та тривалості роботи деталі корпусу можуть нагріватися до температури, що перевищує 40 °C (104 °F).
 - Брати виріб лише за ручку.
 - Дати виробу охолонути.
- Ретельно очистіть виріб.
- Якщо існує небезпека утворення мікроорганізмів, дотримуватися таких вимог:
 - забезпечити достатню циркуляцію повітря;
 - користуватися фільтрувальною захисною маскою, наприклад Респіратор ЗМ серії 6000 з фільтром 6055 A2
 - Продезінфікуйте виріб.

1.13 Очищення та дезінфекція

- Використовувати засоби захисту! Засоби захисту перешкоджають контакту з небезпечними для здоров'я

мікроорганізмами та засобами для дезінфекції.

- Під час використання засобу для дезінфекції дотримуватися вказівок виробника!
 - Користуватися засобами захисту згідно із вказівками виробника! У разі сумніву звернутися до спеціалізованого магазину.
 - Весь персонал повинен бути проінформований стосовно засобу для дезінфекції та правильного поводження з ним!

1.14 Роботи з технічного обслуговування

- Використовувати засоби захисту!
- Виконуйте роботи з технічного обслуговування в чистому, сухому й добре освітленому місці.
- Використовуйте лише оригінальні запчастини від виробника. Застосування інших запчастин, відмінних від оригінальних, звільняє виробника від будь-якої відповідальності.
- Негайно локалізуйте протікання середовища та робочої рідини.

1.15 Робоча рідина

Мастило знаходиться у камері ущільнень. Воно служить для змащення ущільнення зі сторони двигуна та зі сторони насоса.

- Негайно збирати рідини в місцях протікання.
- У випадку великого протікання проінформувати сервісний центр.
- Якщо ущільнення має дефект, мастило потрапляє у перекачуване середовище та у стічні води.
- Відпрацьоване мастило збирати за сортами (не змішуючи) та утилізувати через сертифікований пункт збору згідно з приписами.
- **Контакт зі шкірою:** ретельно промити ділянки шкіри водою та милом. У разі подразнення шкіри звернутися до лікаря.
- **Контакт з очима:** зняти контактні лінзи. Ретельно промити очі водою. У разі подразнення очей звернутися до лікаря.

- **Ковтання:** Негайно звернутися до лікаря. Не викликати блювання.

2 Опис виробу та функціонування

2.1 Опис

Насос із ріжучим механізмом, що передбачає повне затоплення, для стаціонарної та пересувної зануреної установки, працює в пульсаційному режимі.

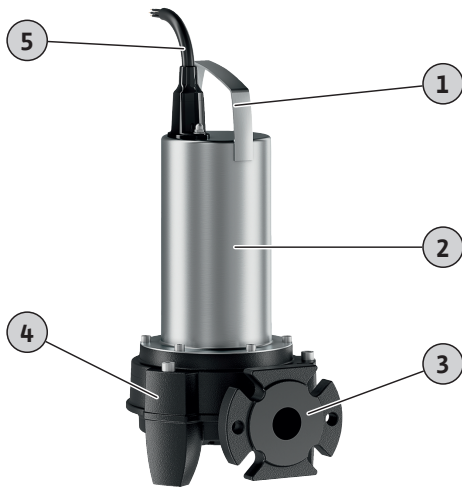


Fig. 1: Огляд

1	Ручка
2	Корпус двигуна
3	Напірний патрубок
4	Корпус насоса з опорою насоса
5	Під'єднувальний кабель

Реха MINI3-S.../M.../P

Насос для відведення стічних вод із радіальним ріжучим механізмом з ефектом подвійних ножиць. Горизонтальний напірний патрубок з овальним і фланцевим з'єднанням. Корпус гідравліки та робоче колесо із сірого чавуну, ріжучий механізм із вулканізованої інструментальної сталі. Однофазний двигун (1~) з поверхневим охолодженням і автоматичним термічним контролем двигуна. Маслозаповнена камера ущільнень із двома ковзними торцевими ущільненнями. Корпус двигуна з нержавіючої сталі. Роз'ємний під'єднувальний кабель з конденсаторною коробкою та штекером (CEE 7/7).

Реха MINI3-S.../M.../A

Насос для відведення стічних вод із радіальним ріжучим механізмом з ефектом подвійних ножиць. Горизонтальний напірний патрубок з овальним і фланцевим з'єднанням. Корпус гідравліки та робоче колесо із сірого чавуну, ріжучий механізм із вулканізованої інструментальної сталі. Однофазний двигун (1~) з поверхневим охолодженням і автоматичним термічним контролем двигуна. Маслозаповнена камера ущільнень із двома ковзними торцевими ущільненнями. Корпус двигуна з нержавіючої сталі. Роз'ємний під'єднувальний кабель з конденсаторною коробкою, поплавковим вимикачем і штекером (CEE 7/7).

Реха MINI3-S.../T.../O

Насос для відведення стічних вод із радіальним ріжучим механізмом з ефектом подвійних ножиць. Горизонтальний напірний патрубок з овальним і фланцевим з'єднанням. Корпус гідравліки та робоче колесо із сірого чавуну, ріжучий механізм із вулканізованої інструментальної сталі. 3~ двигун з поверхневим охолодженням і термічним контролем двигуна. Маслозаповнена камера ущільнень із двома ковзними торцевими ущільненнями. Корпус двигуна з нержавіючої сталі. Роз'ємний під'єднувальний кабель із вільними кінцями.

2.2 Технічні характеристики

Дата виготовлення	Див. заводську табличку ¹⁾
Під'єднання до мережі	Див. заводську табличку
Номинальна потужність двигуна	Див. заводську табличку
Макс. висота подачі	Див. заводську табличку
Макс. подача	Див. заводську табличку
Тип увімкнення	Див. заводську табличку
Число обертів	Див. заводську табличку
Напірний патрубок	DN 32/40
Режим роботи, у зануреному стані	S1
Режим роботи, у незануреному стані	S3 10% ²⁾
Температура середовища	3...40 °C (37...104 °F)
Температура середовища, припустима протягом короткого часу (3 хвилини)	–
Макс. глибина занурення	7 м (23 фути)
Клас захисту	IP68
Клас ізоляції	F
Макс. частота увімкнень за годину	60/г

Умовні позначення

¹⁾ Дані згідно з ISO 8601

²⁾ 1 хв робота, 9 хв пауза

2.3 Типовий код

Наприклад:	Реха MINI3-S03/M008-523/A
Реха MINI3	Занурювальний насос для стічних вод
S	Серія
03	Ріжучий механізм
M	Номинальний внутрішній діаметр напірного патрубка: DN 32/40
008	Виконання під'єднання до мережі:
–	<ul style="list-style-type: none"> • M = однофазний струм (1~) • T = трифазний струм (3~)
5	Значення/10 = номинальна потужність двигуна P ₂ , кВт
23	Без допуску до експлуатації у вибухонебезпечних зонах
5	Частота мережі: 5 = 50 Гц, 6 = 60 Гц
23	Ключ номинальної напруги

- A Електричне додаткове спорядження:
- O = з вільним кінцем кабелю
 - P = зі штекером (CEE 7/7)
 - A = з поплавковим вимикачем і штекером (CEE 7/7)

2.4 Комплект постачання

- Насос
- Інструкція з монтажу та експлуатації

2.5 Функції

2.5.1 Автоматично керуючий термічний контроль двигуна

Якщо двигун стане занадто гарячим, насос вимикається. Після охолодження двигуна насос знову автоматично вмикається.

2.5.2 Поплавковий вимикач

Насос Rеха MINI3-S...-A оснащений поплавковим вимикачем. За допомогою поплавкового вимикача насос вмикається та вимикається в залежності від рівня:

- Верхній поплавок: Насос увімк.
- Нижній поплавок: Насос вимк.

3 Застосування/використання

3.1 Використання за призначенням

Для перекачування в побутових приміщеннях таких рідин:

- Стічні води з фекаліями.
- Брудна вода (з невеликою кількістю піску)

Вимоги до стічних вод згідно з (DIN) EN 12050

Насоси відповідають вимогам EN 12050-1.

3.2 Використання не за призначенням



НЕБЕЗПЕКА

Вибух через подачу вибухонебезпечних середовищ!

Подача легкозаймистих і вибухонебезпечних середовищ (бензин, керосин тощо) у нерозбавленому вигляді категорично заборонена. Існує небезпека для життя через можливість вибуху! Насоси не розраховані на такі середовища.

Насоси із занурювальним двигуном **не можна використовувати** для перекачування наведених далі рідин.

- Необроблені стічні води.
- питну воду.
- Перекачувані середовища, що містять тверді компоненти (наприклад: каміння, деревину, метал тощо).
- Перекачувані середовища, що містять велику кількість абразивних компонентів (наприклад: пісок, гравій).
- В'язкі середовища (наприклад, мастила й жири)
- Морська вода

Застосування за призначенням передбачає також дотримання цієї інструкції. Будь-яке застосування, крім вищезазначеного, вважається таким, що не відповідає призначенню.

4 Транспортування та зберігання

ОБЕРЕЖНО

Намочені упаковки можуть розірватися!

Незафіксований виріб може впасти на землю та пошкодитися. Слід обережно підняти намочене пакування та негайно його замінити!

- Використовувати засоби захисту!
- Переносити насос за ручку. Не можна переносити або тягнути за під'єднувальний кабель!
- Ретельно очистити насос і за необхідності продезінфікувати.
- Закрийте під'єднання до напірного трубопроводу.
- Захистіть під'єднувальний кабель від перегинання та пошкодження.
- Для транспортування та зберігання використовувати оригінальну упаковку.
- Упакуйте насос у сухому вигляді. Мокрий чи вологий насос може розмочити упаковку.
- Умови зберігання:
 - Максимально допустимі: $-15...+60\text{ }^{\circ}\text{C}$ ($5...140\text{ }^{\circ}\text{F}$), макс. вологість повітря: 90 %, без конденсації
 - Рекомендовані: $5...25\text{ }^{\circ}\text{C}$ ($41...77\text{ }^{\circ}\text{F}$), відносна вологість повітря: 40...50 %

5 Установка та електричне підключення

5.1 Види встановлення

- Вертикальна стаціонарна «мокра» установка
- Вертикальна переносна «мокра» установка

5.2 Монтаж

- Використовувати засоби захисту!
- Не встановлювати насос із пошкодженнями або дефектами.
- Місце встановлення, захищене від замерзання.
- Прокласти під'єднувальний кабель належним чином. Під час експлуатації кабель не повинен створювати небезпеки (спотикання, пошкодження тощо).
- Поплавковий вимикач має вільно рухатися!

5.2.1 Стаціонарна «мокра» установка

Для стаціонарної «мокрої» установки потрібно встановлювати підвіс. До пристрою для підвішування на місці встановлення під'єднується напірний трубопровід. Насос під'єднується до пристрою для підвішування через з'єднувальний фланець. Зверніть увагу на моменти, що наведено далі.

- Під'єднаний напірний трубопровід повинен бути самонесним. Напірний трубопровід не має спиратися на підвіс.
- Напірний трубопровід не може бути меншим за під'єднання до напірного трубопроводу насоса.
- Встановіть усю передбачену арматуру (засувку, зворотній клапан) відповідно до місцевих приписів.
- Прокладайте напірний трубопровід так, щоб він був захищеним від замерзання.
- Потрапляння повітря в насос і напірний трубопровід може зашкодити процесу перекачування. Установіть пристрій для випуску повітря.
 - Наприклад, Вентиляційний клапан

- У напірному трубопроводі
- Перед зворотним клапаном
- Щоб уникнути можливого зворотного потоку з комунального дренажного каналу, виконайте напірний трубопровід як «петлю трубопроводу». Нижній край труби у верхній точці петлі трубопроводу мають розміщуватися над визначеним на місці монтажу рівнем зворотного потоку!

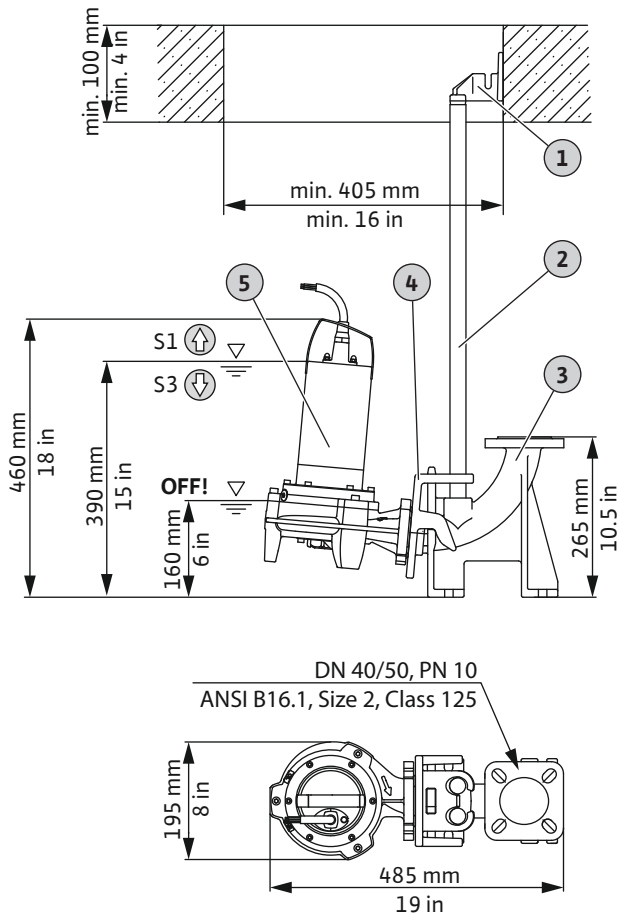


Fig. 2: Огляд компонентів і монтажних розмірів

1	Верхній тримач для напрямних труб
2	Напрямні труби 26,9 x 2 мм
3	Фланцеве коліно з лапою
4	Муфта
5	Насос
⬆	Рівень заповнення вище позначки: Довготривалий режим роботи (режим роботи в зануреному стані)
⬇	Рівень заповнення нижче позначки: Повторно-короткочасний режим роботи (режим роботи в незануреному стані)
OFF	Рівень вимкнення

Для встановлення потрібне таке приладдя:

- Підвіс DN 40/50 (номер виробу: 2057179) Складається з фланцевого коліна з лапою, муфти й верхнього тримача
- Дві напрямні труби 26,9 x 2 мм, довжина: 6 м (номер виробу: 6049244)
- Підйомний ланцюг із нержавіючої сталі, довжина: 6 м (номер виробу: 6084893)
- Монтажний матеріал DN 40/50/65 (номер виробу: 6076963)
- ✓ Пристрій для підвішування встановлено.

- ✓ Напірний трубопровід прокладено належним чином.
 - ✓ Підйомний ланцюг прикріплено до ручки.
1. Закріпіть муфту на напірному патрубку.
 2. Підійміть насос. Установіть муфту на напрямні труби.
 3. Злийте воду з напрямних труб насосу до фланцевого коліна з лапою.
 4. Прикріпіть підйомний ланцюг до отвору шахти.
 5. Прокладіть під'єднувальний кабель до розетки/ під'єднання до електромережі відповідно до місцевих правил.
- Насос встановлено.

5.2.2 Переносна «мокра» установка

У разі переносної «мокрої» установки насос вільно розміщують на місці застосування. Зверніть увагу на моменти, що наведено далі.

- Захистіть насос від перекидання та зсування.
- Міцно під'єднайте напірний шланг до шлангового з'єднання.

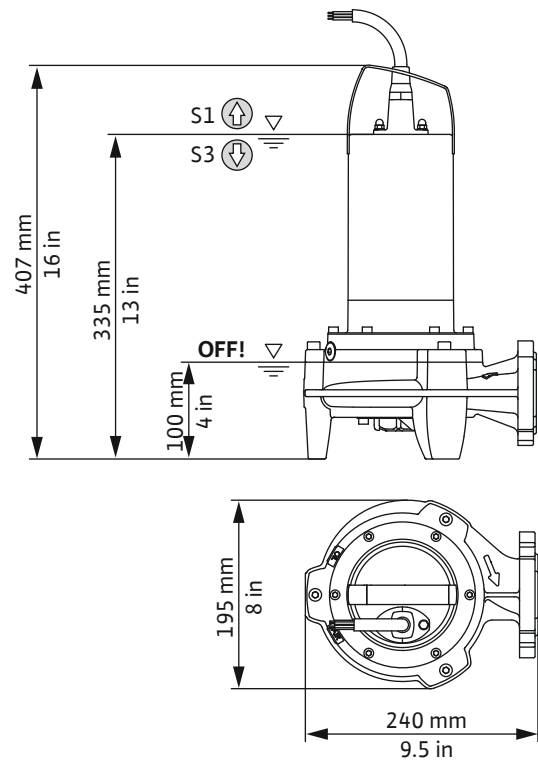


Fig. 3: Монтажні розміри

⬆	Рівень заповнення вище позначки: довготривалий режим роботи (режим роботи в зануреному стані)
⬇	Рівень заповнення нижче позначки: повторно-короткочасний режим роботи (режим роботи в незануреному стані)
OFF	Рівень вимкнення

Для встановлення потрібне таке приладдя:

- Шлангове з'єднання з коліном 90° (номер виробу: 2057179) Складається з різьбового фланця, коліна 90° і монтажного приладдя
- Напірний шланг 5 м (внутрішній діаметр): 42 мм, у комплекті із затискачем для шлангу (номер виробу: 2027642)
- ✓ Місце застосування підготовлено
- ✓ Шлангове з'єднання з'єднано

1. Приєднайте шлангове з'єднання до напірного патрубка.
2. Натягніть шланговий хомут на напірний шланг.
3. Натягніть напірний шланг на шлангове з'єднання.
4. Закріпіть напірний шланг на шланговому з'єднанні за допомогою шлангового хомута.
5. Опустіть насос до місця його застосування.
ОБЕРЕЖНО! Щоб уникнути заглиблення в м'який ґрунт, на місці встановлення слід використовувати тверду основу.
6. Прокладіть напірний шланг і закріпіть його в зручному місці (наприклад, на витоку). **ОБЕРЕЖНО! Якщо насос встановлюється до заповненої шахти, під час занурення тримайте насос з деяким нахилом. Завдяки цьому повітря виходить з насоса!**
7. Прокладіть під'єднувальний кабель до розетки/ під'єднання до електромережі.
 - ▶ Насос встановлено.

5.3 Електричне під'єднання

- Під'єднання до мережі з проводом захисного заземлення, встановленим відповідно до приписів.
- Встановлено диференційний запобіжний вимикач (RCD) зі струмом спрацьовування 30 мА.
- Запобіжник лінії під'єднання до мережі: макс. 16 А.
- Дані на заводській табличці щодо напруги (U) та частоти (f) співпадають з параметрами під'єднання до мережі.

Не під'єднувати насос у таких випадках:

- Під'єднувальний кабель пошкоджено.
Доручіть заміну під'єднувального кабелю електрику або сервісному центру.
- Автономний інвертор.
Автономні інвертори використовуються при автономному електроживленні, наприклад сонячному електроживленні, і можуть створювати піки напруги. Піки напруги можуть пошкодити насос.
- Багатоконтактна розетка.
- «Енергозберігаючий штекер».
При його використанні подача живлення до насоса знижується, і насос може занадто сильно нагріватися.
- Експлуатація з пристроями пуску
Насос не призначений для експлуатації з частотним перетворювачем або пристроями плавного пуску.
- Вибухонебезпечні атмосфери
Не під'єднуйте й не експлуатуйте насос у вибухонебезпечних зонах!

5.3.1 Під'єднання: насос зі штекером

Насос оснащено штекером (CEE 7/7). Для під'єднання до електромережі використовують штекер, який вставляють у розетку (тип E або F). Штекер не водонепроникний.

ВКАЗІВКА! Термічний контроль двигуна вмикає його автоматично. Окреме під'єднання не потрібне.

Під'єднання до комутаційного пристрою



НЕБЕЗПЕКА

Ризик смертельного травмування через електричний струм.

Неправильні дії під час виконання електричних робіт призводять до смерті через ураження струмом.

- Роботи з електрообладнанням доручати тільки електрику.
- Дотримуйтеся місцевих приписів.

Щоб з'єднати насос із комутаційним пристроєм, відріжте штекер. Під'єднувальний кабель під'єдняйте в комутаційному пристрої згідно зі схемою під'єднання.

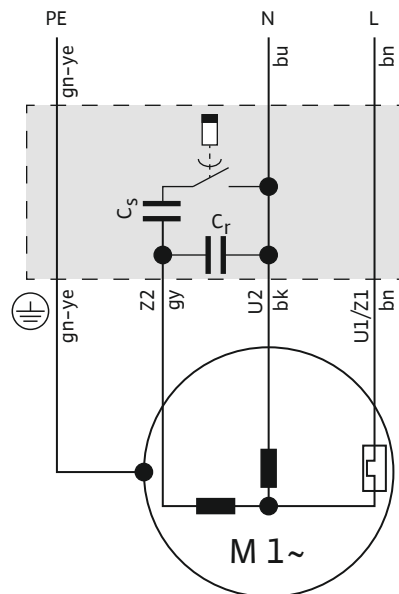


Fig. 4: Під'єднання 1~ двигуна

Колір жили	Клема
Коричневий (bn)	L
Синій (bu)	N
Зелений/жовтий (gn-ye)	Заземлення

5.3.2 Під'єднання: насос без штекера



НЕБЕЗПЕКА

Ризик смертельного травмування через електричний струм.

Неправильні дії під час виконання електричних робіт призводять до смерті через ураження струмом.

- Роботи з електрообладнанням доручати тільки електрику.
- Дотримуйтеся місцевих приписів.

ОБЕРЕЖНО

Повне пошкодження при потраплянні води

Під'єднувальні кабелі без штекера мають вільні кінці кабелю. Через ці кінці вода може потрапити в під'єднувальний кабель і насос. В такому разі під'єднувальний кабель і насос буде пошкоджено. Ніколи не занурюйте вільний кінець під'єднувального кабелю в рідину, а під час зберігання надійно закривайте його.

Насос має під'єднувальний кабель з вільним кінцем. Щільно з'єднайте насос із комутаційним пристроєм. Врахуйте наведені нижче вказівки.

- Під'єднання в комутаційному пристрої згідно зі схемою під'єднання.
- Під'єднання до мережі з полем правого обертання.
- Виріб слід належним чином заземлити.
- Має бути наявним захисний вимикач двигуна. Мінімальними вимогами є термореле/захисний вимикач двигуна з компенсацією температурних впливів, диференційний вимикач і блокування повторного ввімкнення згідно з місцевими приписами.
Налаштуйте захисний вимикач двигуна на номінальний струм (див. заводську табличку).
- Встановити мережевий розмикач!
Мінімальні вимоги: головний вимикач із всеполюсним вимкненням.
- Термічний контроль двигуна.
 - Давач: Біметалеві давачі.
 - Кількість температурних контурів: 1, обмежувач температури.
 - Параметри під'єднання: макс. 250 В (змін. струм.), 2,5 А, коефіцієнт потужності = 1.
 - Порогове значення: задається давачем.
 - Стан спрацювання: Коли досягається порогове значення, насос вимикається.

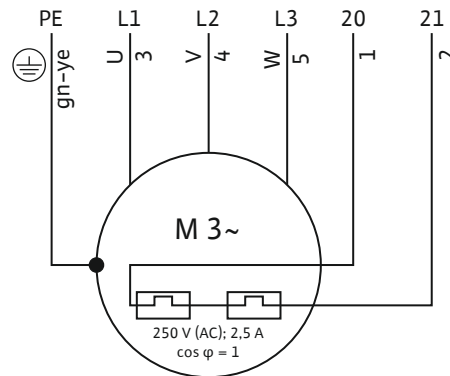


Fig. 5: Схема під'єднання 3~ двигуна

Номер жили	Позначення	Клема
1	20	WSK
2	21	WSK
3	U	L1
4	V	L2
5	W	L3
Зелений/жовтий (gn-ye)	Заземлення	PE

6 Введення в експлуатацію



НЕБЕЗПЕКА

Ризик смертельного травмування через електричний струм у водоймах, що прохідні для пішоходів.

Якщо особи контактують із середовищем, не вводьте насос у експлуатацію. У випадку несправності можлива смерть через ураження струмом. Вмикайте насос лише тоді, коли жодна особа не контактує із середовищем.



ВКАЗІВКА

Перевірте підвідний потік.

Максимальна подача має бути нижчою за максимальну гідравлічну потужність насоса. Якщо підвідний потік вищий, насос не встигає перекачувати рідину, що подається до нього. Це може призвести до затоплення шахти.

6.1 Перед увімкненням

Перед увімкненням перевірте наступне:

- Чи виконано електричне під'єднання згідно приписів?
- Чи безпечно прокладено під'єднувальний кабель?
- Чи може поплавковий вимикач вільно рухатися?
- Допустима температура перекачуваного середовища витримується?
- Допустима глибина занурення витримується?
- Чи вільні напірний трубопровід і приямок насоса від відкладень?
- Всі засувки в напірному трубопроводі відкриті?

6.2 Вимкнення та увімкнення

Насос вмикається та вимикається в залежності від варіанту виконання:

- Насос зі штекером, **без** поплавкового вимикача
Вставте штекер у розетку, насос готовий до роботи. Насос вмикається й вимикається за допомогою перемикача ON/OFF на пульті конденсатора.
- Насос зі штекером і поплавковим вимикачем
Вставте штекер у розетку, насос готовий до роботи. Керування насосом здійснюється через два перемикачі на конденсаторній коробці.
 - HAND/AUTO: налаштуйте режим роботи.
HAND: увімкнення й вимкнення насоса вручну.
AUTO: насос вмикається та вимикається автоматично в залежності від рівня заповнення.
Верхній поплавок: насос увімкнений, нижній поплавок: насос вимк.
 - ON/OFF: насос вмикається та вимикається в режимі роботи «HAND».
- Насос з вільним кінцем кабелю (**без штекера**)
Увімкнення та вимкнення насоса з окремого блока керування. Додаткова інформація міститься в інструкції з монтажу та експлуатації блока керування.

6.3 Пробний пуск

Якщо насос встановлений стаціонарно (наприклад, у дренажному колодязі, переливній шахті), виконати пробний пуск. Під час пробного пуску дотримуйтеся такого:

- типові умови (потік приливу, точки перемикання);
- напрямок обертання (для 3~ двигунів).

Пробний пуск повинен включати три цикли перекачування.

1. Наповніть шахту: Відкрийте впускний отвір.
ВКАЗІВКА! Необхідний для пробного пуску підвідний потік можна також зімітувати за рахунок іншого джерела води.
2. Коли досягнуто рівня увімкнення: Насос запускається.
3. Коли досягнуто рівня вимкнення: Насос зупиняється.
4. Виконайте ще два насосні цикли, повторивши вищезазначені дії.
 - ▶ Якщо три насосні цикли пройшли без проблем, пробний пуск завершено.

ВКАЗІВКА! Якщо насос не вмикається раз на тиждень, проводити пробний пуск щомісячно.

6.4 Під час експлуатації

ОБЕРЕЖНО

Сухий хід насоса заборонений.

Експлуатація насоса без середовища (сухий хід) заборонена. Вимкніть насос при досягненні рівня залишкової води. Сухий хід може зруйнувати ущільнення і призвести до повного пошкодження насоса.

Дотримуйтеся наступного:

- Підвідний потік має відповідати гідравлічній потужності насоса.

- Поплавковий вимикач має працювати правильно.
- Під'єднувальний кабель не повинен бути пошкоджений.
- Насос має бути вільним від відкладень і кірки.

7 Виведення з експлуатації

Під час виведення з експлуатації насос від'єднується від мережі, однак залишається в змонтованому стані. Отже, насос залишається весь час готовим до роботи.

- ✓ Для захисту від морозу та льоду насос має залишатися повністю зануреним у перекачуване середовище.
 - ✓ Мін. температура перекачуваного середовища: +3 °C (+37 °F)
 - ✓ Мін. температура навколишнього середовища: +3 °C (+37 °F)
1. Від'єднайте насос від електромережі:
 - витягніть штекер із розетки.
 - вимкніть головний вимикач на комутаційному пристрої.
 2. Заблокуйте впуск.
 - ▶ Насос виведено з експлуатації.

Якщо насос після виведення з експлуатації залишається у встановленому стані, зверніть увагу на наведене далі.

- Забезпечуйте передумови для виведення з експлуатації на весь проміжок часу, коли насос лишається виведеним з експлуатації. Якщо такі умови не забезпечуються, демонтуйте насос.
- Щоб запобігти засміченню й блокуванню при довгому простоя, кожні два місяці вмикайте насос і виконуйте один насосний цикл. **ОБЕРЕЖНО! Виконуйте насосний цикл лише за відповідних умов експлуатації. Сухий хід суворо заборонено. Недотримання цієї вимоги призведе до повного пошкодження насоса.**

8 Демонтаж



НЕБЕЗПЕКА

Загроза інфекції через середовища, небезпечні для здоров'я.



У стоячій воді можуть з'являтися мікроорганізми, небезпечні для здоров'я. Якщо існує небезпека утворення мікроорганізмів, дотримуватися таких вимог:

- забезпечити достатню циркуляцію повітря;
- користуватися фільтрувальною захисною маскою, наприклад Респіратор 3М серії 6000 з фільтром 6055 A2.
- Продезінфікуйте виріб.

- Використовувати засоби захисту!
- У залежності від режиму та тривалості роботи деталі корпусу можуть нагріватися до температури, що перевищує 40 °C (104 °F).
 - Брати виріб лише за ручку.
 - Дати виробу охолонути.
- Ретельно очистіть виріб.

8.1 Стаціонарна «мокра» установка

- ✓ Насос виведений з експлуатації.

- ✓ Прилив заблоковано.
- 1. Перекрийте напірний трубопровід.
- 2. Закріпіть підйомний пристрій на ручці.
- 3. Повільно підніміть насос та підвісьте його над напрямними трубами, що ведуть із робочої зони. **ОБЕРЕЖНО! Не пошкодьте під'єднувальний кабель! Під час процесу піднімання ледь натягуйте під'єднувальний кабель!**
- 4. Змотайте під'єднувальний кабель та закріпіть на двигуні.
 - Не перегинайте.
 - Не затискайте.
 - Дотримуйтесь радіусів згинання.
- 5. Ретельно очистьте насос (див. пункт «Очищення та дезінфекція»).

8.2 Пересувна «мокра» установка

- ✓ Насос виведений з експлуатації.
- ✓ Прилив заблоковано.
- 1. Змотайте під'єднувальний кабель та закріпіть на двигуні.
 - Не перегинайте.
 - Не затискайте.
 - Дотримуйтесь радіусів згинання.
- 2. Від'єднайте напірний шланг від напірного патрубку.
- 3. Підніміть насос із робочої зони. **ОБЕРЕЖНО! Не пошкодьте під'єднувальний кабель! Під час установлення на місце розташування стежте за під'єднувальним кабелем!**
- 4. Ретельно очистьте насос (див. пункт «Очищення та дезінфекція»).

9 Очищення

- Використовувати засоби захисту!
Засоби захисту перешкоджають контакту з небезпечними для здоров'я мікроорганізмами та засобами для дезінфекції.
- Під час використання засобу для дезінфекції дотримуватися вказівок виробника!
 - Користуватися засобами захисту згідно із вказівками виробника! У разі сумніву звернутися до спеціалізованого магазину.
 - Весь персонал повинен бути проінформований стосовно засобу для дезінфекції та правильного поводження з ним!
- Промивна вода відводиться до каналізаційного каналу.

9.1 Чищення насоса



ПОПЕРЕДЖЕННЯ

Небезпека травмування через доторкання до ріжучого механізму!

Леза надзвичайно гострі. Існує небезпека порізів.

- Не доторкайтеся до ріжучого механізму!
- Переносити виріб тільки за ручку!
- Одягайте захисні рукавиці (uvex rhyponomic wet) під час кожного використання виробу!

- ✓ Насос демонтовано.
- ✓ Засіб для дезінфекції наявний.

1. Упакуйте штекер або вільний кінець кабелю так, щоб захистити їх від води.
2. Промийте насос і кабель під чистою проточною водою.
3. Для очищення внутрішньої камери насоса спрямуйте струмінь води через напірний патрубок усередину.
4. Промийте навісні деталі, як-от напірний шланг, чистою проточною водою.
5. Змийте залишкові забруднення з підлоги до каналізаційного каналу.
6. Дайте насосу висохнути.
7. Очищуйте штекер або вільний кінець кабелю вологою тканиною!
 - ▶ Насос очищено. Упакуйте насос і покладіть його на зберігання.

10 Технічне обслуговування

- Використовувати засоби захисту!
- Виконуйте лише ті роботи з технічного обслуговування, які зазначені в цій інструкції з монтажу та експлуатації.
- Виконуйте роботи з технічного обслуговування у чистому, сухому і добре освітленому місці.
- Використовуйте лише оригінальні запчастини від виробника. Застосування інших запчастин, відмінних від оригінальних, звільняє виробника від будь-якої відповідальності.
- Негайно локалізуйте протікання середовища та робочої рідини.
- Для утилізації робочої рідини здавайте її в сертифіковані пункти збору.

10.1 Робоча рідина

- Об'єм заповнення: 220 мл (7,4 US.fl.oz.)
- Інтервал заміни мастила: кожні 720 напрацьованих годин або один раз на рік.
- Сорти мастила:
 - ExxonMobile: Marcol 52.
 - ExxonMobile: Marcol 82.
 - Total: Finavestan A 80 В (сертифіковано NSF-H1).

10.2 Заміна мастила

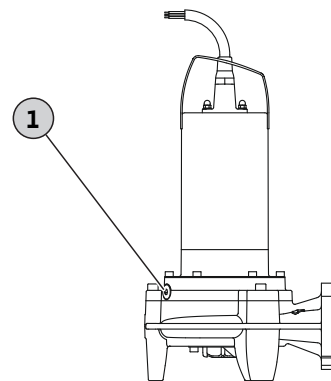


Fig. 6: Заміна мастила в камері ущільнень

- | | |
|---|--------------------------------------|
| 1 | Різьбова заглушка ущільнюючої камери |
|---|--------------------------------------|

- ✓ Захисні рукавиці одягнені.
- ✓ Насос демонтовано, очищено та за необхідності дезінфіковано.

- ✓ Наявний приймальний резервуар, що стійкий до масла і закривається.
- 1. Покладіть насос уперек на тверду основу. Різьбова заглушка має бути спрямована вгору.
- 2. Насос слід захистити від перекидання або зсування!
- 3. Повільно викрутіть різьбову заглушку.
- 4. Розмістіть приймальний резервуар під насосом.
- 5. Злийте масло: повертайте насос, поки отвір не опиниться знизу.
- 6. Перевірте масло: якщо масло містить металеву стружку, зверніться до сервісного центру.
- 7. Повертайте насос, поки отвір знову не опиниться зверху.
- 8. Налийте масло: залийте масло через отвір.
⇒ Дотримуйтесь вимог до сортів масла та його кількості.
- 9. Очистьте різьбову заглушку, встановіть нове ущільнювальне кільце і закрутіть заглушку до упору.

10.3 Капітальний ремонт

Кожні 1500 напрацьованих годин насос має бути перевірений сервісним центром. При цьому будуть перевірені всі деталі на зношення, пошкоджені деталі будуть замінені.

11 Несправності, їх причини та усунення

Насос працює або вимикається через короткий час

1. Переривання подачі електроживлення.
⇒ Перевірте електричне під'єднання насоса.
⇒ Зверніться до електрика для перевірки запобіжників/запобіжного вимикача в електромережі.
2. Спрацював термічний контроль двигуна.
⇒ Дайте насосу охолонути, насос запуститься автоматично.
⇒ Насос надто часто вмикається/вимикається. Перевірте робочий цикл поплавкового вимикача.
⇒ Температура середовища занадто висока. Перевірте температуру, за необхідності використовуйте інші насоси.
3. Всмоктуючий патрубок / всмоктувальний кошик / робоче колесо засмічені/заблоковані
⇒ Виведіть насос з експлуатації, демонтуйте і очистьте його.
4. Поплавковий вимикач не працює.
⇒ Поплавковий вимикач має переміщуватися вільно.

Насос працює, однак не подає середовище

1. Напірний трубопровід/напірна труба заблоковані.
⇒ Промийте напірний трубопровід для його очищення.
⇒ Промийте напірний шланг.
⇒ Усуньте перегини в напірному шлангу.
2. Зворотній клапан засмічений.
⇒ Виведіть насос з експлуатації, демонтуйте його і очистьте під'єднання до напірного трубопроводу.
⇒ Замініть пошкоджений зворотній клапан.
3. Занизький рівень води.
⇒ Перевірте прилив.

- ⇒ Насос перекачує середовище до занадто низького рівня. Перевірте робочий цикл поплавкового вимикача.
- 4. Всмоктуючий патрубок / всмоктувальний кошик засмічені/заблоковані
⇒ Виведіть насос з експлуатації, демонтуйте і очистьте його.
- 5. Повітря в насосі/напірному трубопроводі.
⇒ Злегка нахиліть насос, повітря вийде з нього.
⇒ Встановіть пристрій видалення повітря в напірному трубопроводі.

Насос працює, однак гідравлічна потужність знижується

1. Напірний трубопровід/напірна труба заблоковані.
⇒ Промийте напірний трубопровід для його очищення.
⇒ Промийте напірний шланг.
⇒ Усуньте перегини в напірному шлангу.
2. Всмоктуючий патрубок / всмоктувальний кошик засмічені/заблоковані
⇒ Виведіть насос з експлуатації, демонтуйте і очистьте його.
3. Повітря в насосі/напірному трубопроводі.
⇒ Злегка нахиліть насос, повітря вийде з нього.
⇒ Встановіть пристрій видалення повітря в напірному трубопроводі.
4. Поява ознак зношення.
⇒ Зверніться до сервісного центру.

Сервісний центр

Якщо наведені тут пункти не допомогли усунути несправність, зверніться до сервісного центру. За користування послугами сервісного центру може стягуватися додаткова плата. Детальну інформацію ви можете отримати в сервісному центрі.

12 Запасні частини

Замовлення запасних частин здійснюється через сервісний центр. Щоб уникнути непорозумінь і помилкових замовлень, завжди слід вказувати серійний номер або артикул. **Можливі технічні зміни!**

13 Видалення відходів

13.1 Інформація про збирання відпрацьованих електричних та електронних виробів

Правильне видалення відходів та належна вторинна переробка цього виробу запобігають шкоді довкіллю та небезпеці для здоров'я людей.



ВКАЗІВКА

Видалення відходів із побутовим сміттям заборонено!

В Європейському Союзі цей символ може бути на виробі, на упаковці або в супровідних документах. Він означає, що відповідні електричні та електронні вироби не можна утилізувати разом із побутовим сміттям.

Для правильної переробки, вторинного використання та видалення відходів відповідних відпрацьованих виробів необхідно брати до уваги такі положення:

- ці вироби можна здавати лише до передбачених для цього сертифікованих пунктів збору;
- дотримуйтесь чинних місцевих приписів!

Інформацію про видалення відходів згідно з правилами можна отримати в органах місцевого самоврядування, найближчому пункті утилізації відходів або у дилера, у якого був придбаний виріб. Більш докладна інформація про видалення відходів міститься на сайті www.wilo-recycling.com.

13.2 Масло



ПОПЕРЕДЖЕННЯ

Шкода довкіллю та небезпека для здоров'я через неправильне видалення відпрацьованих мастил!

Мастило шкідливе для навколишнього середовища та здоров'я! Забороняється утилізувати мастило з побутовим сміттям або зливати його до каналізаційних каналів! Зберіть масло в резервуар, що стійкий до масла і закривається, і здайте до сертифікованого збірного пункту.









wilo



Local contact at
www.wilo.com/contact

Pioneering for You

WILO SE
Wilopark 1
44263 Dortmund
Germany
T +49 (0)231 4102-0
T +49 (0)231 4102-7363
wilo@wilo.com
www.wilo.com