

# Productinformatieblad

Specificaties



## TeSys F contactor - 3P (3 NO) - AC-3 - $\leq 440$ V 1000 A - coil 110 V AC

LC1F1000F7

EAN Code: 3606485432137

**Prijs: 12.284,00 EUR**

### Hoofd

range	TeSys
range of product	TeSys F
product of component type	Contacteur
device short name	LC1F
toepassing contactor	Motorsturing Resistieve belasting
utilisation category	AC-3 AC-1
poles description	3P
Ue toegekende bedrijfsspanning	$\leq 440$ V AC 50/60 Hz
spanning stuurkring	110 V AC 40...400 Hz
le toegekende bedrijfstrom	1250 A (bij $<40$ °C) om $\leq 440$ V AC AC-1 1000 A (bij $<55$ °C) om $\leq 440$ V AC AC-3

### Complementair

Uimp toegekende schokgolfspanning	8 kV
Ith conventionele thermische stroom in vrije lucht	1250 A (op 40 °C)
nominaal uitschakelvermogen	8 kA In overeenstemming met IEC 60947-4-1
Icw korte duurstroom	10000 A 40 °C - 10 s 7500 A 40 °C - 30 s 5500 A 40 °C - 1 min 4200 A 40 °C - 3 min 3000 A 40 °C - 10 min
verbonden zekeringsvermogen	1400 A gG om $\leq 440$ V
gemiddelde impedantie	0,1 mOhm - Ith 1250 A 50 Hz
Ui toegekende isolatiespanning	1000 V In overeenstemming met IEC 60947-4-1 1500 V In overeenstemming met VDE 0110 groep C
vermogensdissipatie per pool	200 W AC-1
overvoltage category	III
samenstelling poolcontact	3 NO
maximale operationele snelheid	600 cyc/h 55 °C
werkingsstijd	40...80 ms sluiting 100...200 ms opening

De weergegeven prijs is de adviesprijs in euro excl. BTW. Deze kan onderhevig zijn aan korting. Neem contact op met uw lokale distributeur of detailhandel voor de daadwerkelijke prijs

<b>aansluitingen - aansluitklemmen</b>	<p>Stuurkring: schroefklem aansluitingen 1 kabel(s) 1...4 mm<sup>2</sup>flexibel zonder kabeluiteinde</p> <p>Stuurkring: schroefklem aansluitingen 2 kabel(s) 1...4 mm<sup>2</sup>flexibel zonder kabeluiteinde</p> <p>Stuurkring: schroefklem aansluitingen 1 kabel(s) 1...4 mm<sup>2</sup>flexibel met</p> <p>Stuurkring: schroefklem aansluitingen 2 kabel(s) 1...2,5 mm<sup>2</sup>flexibel met</p> <p>Stuurkring: schroefklem aansluitingen 1 kabel(s) 1...4 mm<sup>2</sup>vast zonder kabeluiteinde</p> <p>Stuurkring: schroefklem aansluitingen 2 kabel(s) 1...4 mm<sup>2</sup>vast zonder kabeluiteinde</p> <p>Vermogenskring: staaf 3 kabel(s)</p> <p>Vermogenskring: staaf 4 kabel(s)</p>
<b>aanspanmoment</b>	<p>Stuurkring: 1,2 N.m</p> <p>Vermogenskring: 58 N.m</p>
<b>mounting support</b>	Plaat
<b>vermogensbereik motor</b>	<p>315 kW om 220...230 V 3 fases</p> <p>560 kW om 380...400 V 3 fases</p> <p>630 kW om 415 V 3 fases</p> <p>670 kW om 440 V 3 fases</p>
<b>type motorstarter</b>	DOL-contactor
<b>contactor spoelspanning</b>	110 V AC standaard
<b>standards</b>	<p>IEC 60947-4-1</p> <p>IEC 60947-1</p> <p>EN 60947-1</p> <p>EN 60947-4-1</p>
<b>product certifications</b>	<p>CB</p> <p>CCC</p> <p>CSA</p> <p>UKCA</p>
<b>compatibility code</b>	LC1F
<b>type stuurkring</b>	AC om 40...400 Hz

## Omgeving

<b>IP beschermingsgraad</b>	<p>IP20 voorkant met ommantelingen In overeenstemming met IEC 60529</p> <p>IP20 voorkant met ommantelingen In overeenstemming met VDE 0106</p>
<b>beschermende behandeling</b>	TH
<b>omgevingstemperatuur voor werking</b>	-5...40 °C
<b>ambient air temperature for storage</b>	-60...80 °C
<b>toegelaten omgevingsluchttemperatuur rondom apparaat</b>	-40...60 °C
<b>hoogte</b>	332 mm
<b>breedte</b>	438 mm
<b>diepte</b>	238,6 mm
<b>bedrijfshoogte</b>	3000 m zonder onderbelasting
<b>gewicht product</b>	31 kg

## Verpakkingseenheid

<b>Eenheidstype van verpakking 1</b>	PCE
<b>Aantal eenheden in verpakking 1</b>	1
<b>verpakking 1 hoogte</b>	38,000 cm
<b>verpakking 1 breedte</b>	49,000 cm
<b>verpakking 1 lengte</b>	60,000 cm
<b>verpakking_1_gewicht</b>	33,541 kg

# contractuele waarborg

---

Garantie (in maanden)

18

Schneider Electric wil tegen 2050 de Net Zero-status hebben bereikt via partnerschappen in de toeleveringsketen, materialen met een lagere impact en circulariteit via onze doorlopende campagne "Use Better, Use Longer, Use Again" om de levensduur van producten en de recycleerbaarheid te verlengen.

[Uitleg van Environmental Data >](#)

[Hoe evalueren we de duurzaamheid van producten? >](#)

### Milieuoetafdruk

Totale levenscyclus ecologische voetafdruk	9 922 kg CO2 eq.
Koolstofvoetafdruk van de fabricagefase [A1–A3]	217 kg CO2 eq.
Koolstofvoetafdruk van de distributiefase [A4]	13 kg CO2 eq.
Koolstofvoetafdruk van de installatiefase [A5]	0.3 kg CO2 eq.
Koolstofvoetafdruk van de gebruiksfase [B2, B3, B4, B6]	9 635 kg CO2 eq.
Koolstofvoetafdruk van de einde-levensfase [C1–C4]	57 kg CO2 eq.
Milieu Profiel	<a href="#">Milieuprofiel van het product</a>

## Use Better

### Materialen en verpakking

Pakket met gerecycleerd karton	Ja
Verpakkingen zonder kunststof	Nee, we hebben het gebruik van plastic in de verpakking tot een minimum beperkt in overeenstemming met de regelgeving en rekening houdend met kwaliteits- en veiligheidsnormen
SCIP-nummer	F040462c-f312-4a6d-9d16-164be5751a29
RoHS-richtlijn van de EU	<a href="#">Conform door vrijstelling</a>
REACH-verordening	<a href="#">Referentie bevat zorgwekkende stoffen (SVHC) boven drempelwaarde</a>

## Use Longer

### Levensduurverlenging

Reparatie	Nee
-----------	-----

## Use Again

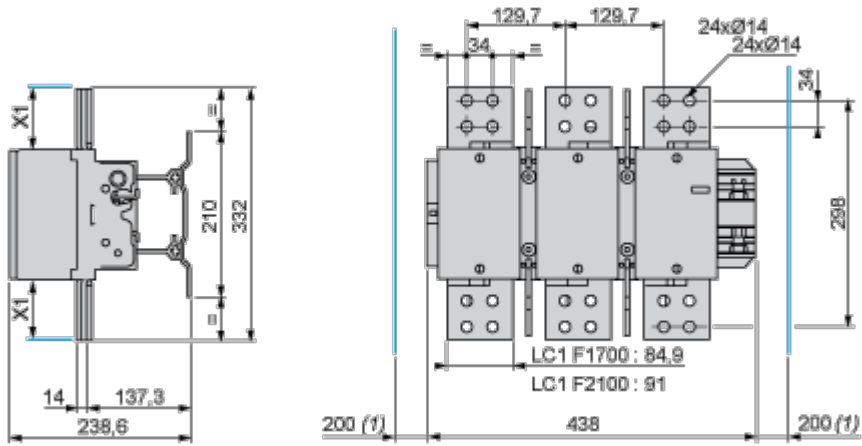
### Herverpakken en herfabriceren

Percentage mogelijke recycleerbaarheid	84
Circulair Profiel	<a href="#">Informatie over einde levensduur</a>
Terugname	No
WEEE-label	 Het product moet op markten van de Europese Unie worden afgevoerd volgens specifieke afvalinzamelingsregels en mag nooit in een gewone vuilnisbak terechtkomen.

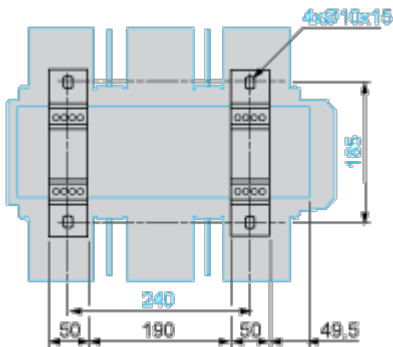
Dimensions Drawings

Dimensions and Drawings

LC1 F1000



(1) Minimum distance required for coil removal.



**NOTE:** X1 (mm) = Minimum electrical clearance according to operating voltage and breaking capacity.

Voltage	200...500 V	690...1000 V
X1 (mm)	90	100