

# Productinformatieblad

Specificaties



## P6 Basic W10" ATOM 4 Cores Win10 24Vdc M2 128GB std endurance 8GB RAM

HMIP6DDB0NA0WNAN00

EAN Code: 3606486434956

**Prijs: 2.586,00 EUR**

### Hoofd

range of product	Harmony P6
product of component type	Modulaire box PC Aanraakscherm paneel
softwarepakket	Node-RED vooraf geïnstalleerd Ecostruxure machine SCADA Expert looptijd (op geconfigureerd aanbod) EcoStruxure Operator Terminal Expert looptijd (op geconfigureerd aanbod) AVEVA systeemplatform installateur (op geconfigureerd aanbod) EcoStruxure Secure Connect (licentie moet afzonderlijk worden aangekocht) Stratus EverRun (wisselpartner) (licentie moet afzonderlijk worden aangekocht) Trellix (licentie moet afzonderlijk worden aangekocht)

### Complementair

afmeting display	10.1 inch
aspectverhouding	16:9
type display	LED
resolutie display	4096 x 2304 bij 60 Hz
kleur display	16 miljoen kleuren
pixelresolutie	1280 x 800
levensduur achtergrondverlichting	50.000 uren om 25 °C
aantal plaatsen	1 moduleplaatsen voor optionele interface
Us nominale voedingsspanning	12...24 V DC voeding
voedingsspanningsgrenzen	9...36 V
type koeling	Zonder ventilator
inschakelstroom	30 A
montage apparaat	Paneelmontage VESA-montage
afmetingen uitsnijding	255 (+ 1/- 0) x 185 (+ 1/- 0) mm
breedte	268,5 mm
diepte	67 mm
hoogte	198,5 mm
net weight	3,7 kg

### Omgeving

De weergegeven prijs is de adviesprijs in euro excl. BTW. Deze kan onderhevig zijn aan korting. Neem contact op met uw lokale distributeur of detailhandel voor de daadwerkelijke prijs

<b>standards</b>	EN/IEC 61000-4-2 IEC 61000-4-4 FCC deel 15 UL 61010-2-201
<b>pollution degree</b>	2
<b>bedrijfshoogte</b>	2000 m
<b>productocertificaten</b>	CE CULus UL 61010-2-201 CSA RCM UKCA DNV ATEX zone 2 ATEX zone 22 stof CULus Klasse 1 Sectie 2 IECEX zone 2 IECEX zone 22
<b>IP beschermingsgraad</b>	IP20 In overeenstemming met IEC 61131-2 IP66f IP67f
<b>NEMA beschermingsgraad</b>	NEMA 4X/13
<b>omgevingsluchttemperatuur voor werking</b>	0...55 °C paneel zijkant 0...55 °C book mounting zijkant 0...55 °C vlakke montage boven 0...55 °C paneel boven 0...50 °C paneel (met 19" W, 22" W display) zijkant
<b>omgevingsluchttemperatuur voor opslag</b>	-20...60 °C
<b>relatieve vochtigheid</b>	10...90 % voor niet-condenserend
<b>trillingsweerstand</b>	9,8 m/s <sup>2</sup> (f = 9...150 Hz) - M.2 SSD - In overeenstemming met IEC 61131-2
<b>schokbestendigheid</b>	147 m/s <sup>2</sup> X, Y, Z richtingen voor 3 keer
<b>elektromagnetische compatibiliteit</b>	Elektrostatische ontlading immuniteitstest 6 kV contactontlading In overeenstemming met IEC 61000-4-2 level 3

## Verpakkingseenheid

<b>Eenheidstype van verpakking 1</b>	PCE
<b>Aantal eenheden in verpakking 1</b>	1
<b>verpakking 1 hoogte</b>	14,732 cm
<b>verpakking 1 breedte</b>	36,068 cm
<b>verpakking 1 lengte</b>	36,830 cm
<b>verpakking_1_gewicht</b>	3,729 kg

## contractuele waarborg

<b>Garantie (in maanden)</b>	18
------------------------------	----

## Environmental Data

Schneider Electric wil tegen 2050 de Net Zero-status hebben bereikt via partnerschappen in de toeleveringsketen, materialen met een lagere impact en circulariteit via onze doorlopende campagne "Use Better, Use Longer, Use Again" om de levensduur van producten en de recycleerbaarheid te verlengen.

[Uitleg van Environmental Data](#) >

[Hoe evalueren we de duurzaamheid van producten?](#) >

### Milieuoetafdruk

Totale levenscyclus ecologische voetafdruk 2548

Milieu Profiel [Milieuprofiel van het product](#)

## Use Better

### Materialen en verpakking

F-gasvrij Only air and vacuum used for insulation / breaking, no F-gas including SF6

Pakket met gerecycleerd karton Ja

Verpakkingen zonder kunststof Nee

[EU-richtlijn RoHS](#) Voldoet pro-actief (Product valt niet onder de EU RoHS juridische scope)

SCIP-nummer 3e485f57-089b-461f-87ef-eb75768c4245

REACH-regelgeving [REACH-verklaring](#)

Halogeenvrije status Product contains halogen above thresholds

PVC-vrij Nee

Siliconenvrij Nee

## Use Again

### Herverpakken en herfabriceren

Circulair Profiel [Informatie over einde levensduur](#)

Verwijderbare batterij Door gebruiker te vervangen

Terugname Ja

WEEE-label  Het product moet op markten van de Europese Unie worden afgevoerd volgens specifieke afvalinzamelingsregels en mag nooit in een gewone vuilnisbak terechtkomen.

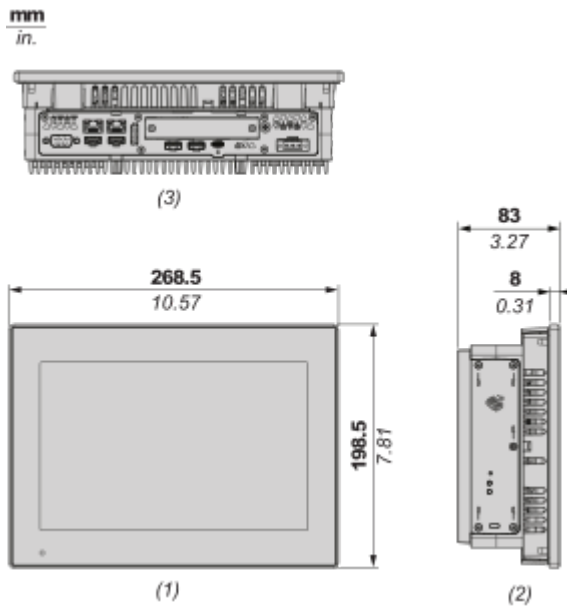
## Dimensions Drawings

### Dimensions

---

#### 10-inch Wide Standard Model

##### External Dimensions



- (1) : Front
- (2) : Left
- (3) : Bottom

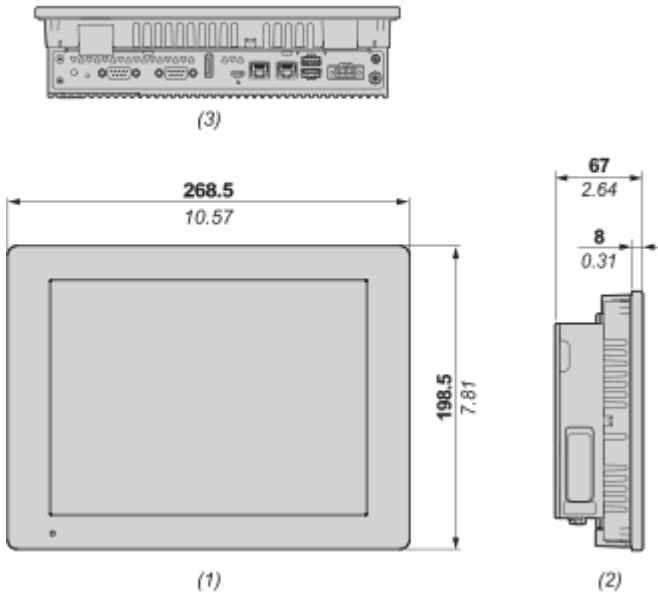
## Dimensions

---

### 10-inch Wide Basic Model

#### External Dimensions

mm  
in

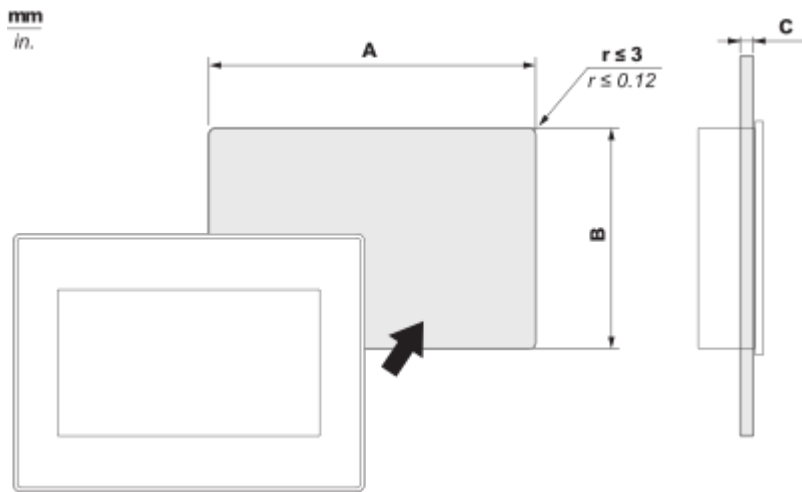


- (1) : Front
- (2) : Left
- (3) : Bottom

## Mounting and Clearance

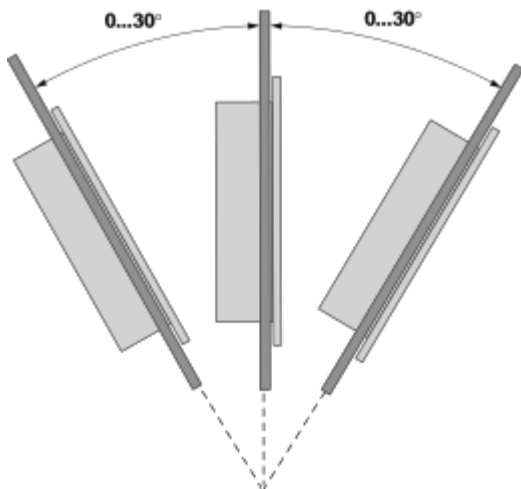
### Mounting

#### Panel Cut Dimensions



A		B		C	
mm	in.	mm	in.	mm	in.
255 (+1, -0)	10.04 (+0.04, -0)	185 (+1, -0)	7.28 (+0.04, -0)	1.6...5	0.06...0.2

#### Mounting Angle

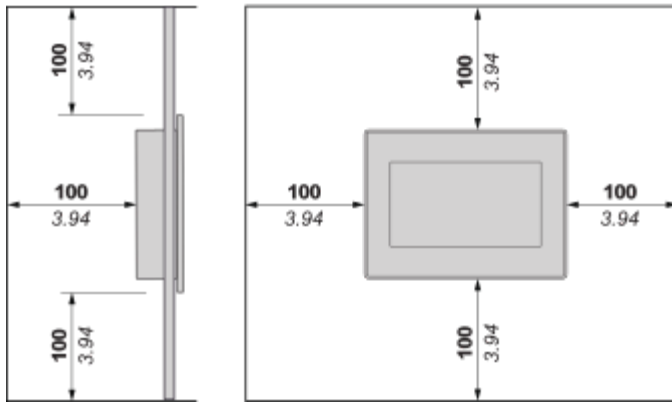


When installing this product in a slanted position, the product face should not incline more than 30°.

#### Clearance

# Productinformatieblad HMIP6DDB0NA0WNAN00

mm  
in.



## Technical Illustration

### Dimensions

---

mm  
*in.*

#### 10-inch Wide Basic Model

