



Griff für Zwei- / Drei-Wegeumstellung Neutral Ø 72 x 55 mm - Platin

90 20 80 014 01



Griff für Zwei- / Drei-Wegeumstellung Neutral Ø 72 x 55 mm - Platin

90 20 80 014 01

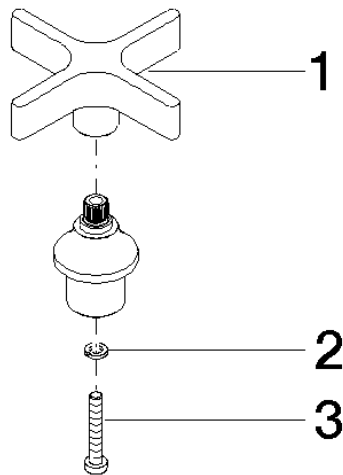


Griff für Zwei- / Drei-Wegeumstellung Neutral Ø 72 x 55 mm - Platin

90 20 80 014 01

Griff für Zwei- / Drei-Wegeumstellung Neutral Ø 72 x 55 mm - Platin

90 20 80 014 01





Griff für Zwei- / Drei-Wegeumstellung Neutral Ø 72 x 55 mm - Platin

90 20 80 014 01

Ersatzteilstückliste

Nr.	Artikelnummer	Benennung	Verbaumenge	Lieferzeit
	09 20 80 014-08	Griff Neutral Ø 71,5 x 25,5 mm - Platin	3	40