

# Aanwezigheidsmelder, dual tech, PIR+HF, 230 V, master, 40 m / 12 m, IP54, voor opbouw, wit

351-25475

4 jaar  
garantie

Intelligente aanwezigheidsmelder voor plafondmontage, ideaal voor in kantoren. Geschikt voor het schakelen van binnenverlichting. Snelle detectie van zelfs de kleinste bewegingen dankzij passief infraroodtechnologie (PIR) en hoogfrequente technologie (HF). Past gevoeligheid automatisch aan volgens geregistreerde bewegingen. Beschikt over een geïntegreerde lichtsensor. Afwerkingskleur: wit  
Bijpassende secundaire detectoren: 351-25459

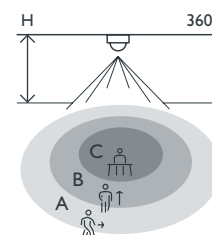


- De aanwezigheidsmelder voor zones waar detectie moeilijk is
- De dubbele technologie laat toe om de detector volledig in te stellen naargelang de heersende condities.
- 5 mogelijke combinaties van de 2 technologieën
  - o optie 1: aan/uit enkel via PIR-detectie
  - o optie 2: aan/uit enkel via HF-detectie
  - o optie 3: aan/uit als PIR of HF iets detecteert
  - o optie 4: aan/uit als PIR en HF iets detecteren
  - o optie 5: aan via PIR, uit als zowel PIR als HF niets meer detecteren
- Groot detectiebereik
- Aparte instelling van lux, tijd, gevoeligheid en technologie

Aanwezigheidsmelder voor toiletten, werkruimtes...

- Je kunt hem manueel of via de optionele afstandsbediening programmeren.
- Je kunt hem programmeren als aan- of afwezigheidsmelder
  - o Afwezigheid: met een drukknop moet je de verlichting inschakelen. Ze schakelt automatisch uit als de melder genoeg buitenlicht of geen beweging meer detecteert.

## Detectiebereik



PIR H ↓	A Across	B Towards	C Presence
2 m	∅ 40 m	∅ 20 m	∅ 5 m
2.5 m	∅ 40 m	∅ 20 m	∅ 6 m
3 m	∅ 40 m	∅ 20 m	∅ 7 m
3.5 m	∅ 30 m	∅ 15 m	∅ 6 m
4 m	∅ 20 m	∅ 10 m	∅ 6 m

HF H ↓	A Across	B Towards	C Presence
2 m	∅ 6 m	∅ 12 m	∅ 6 m
2.5 m	∅ 6 m	∅ 12 m	∅ 6 m
3 m	∅ 6 m	∅ 12 m	∅ 6 m
3.5 m	∅ 8 m	∅ 16 m	∅ 6 m
4 m	∅ 8 m	∅ 16 m	∅ 6 m



**niko**

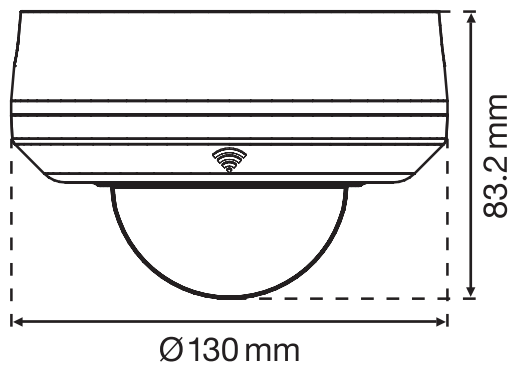
## Technische gegevens

Artikelnummer	351-25475
Bijpassende secundaire detectoren	351-25459
Voedingsspanning	230 Vac $\pm$ 10 %, 50 Hz
Detector output	230 V (ON/OFF)
Maximale nominale waarde vermogenschakelaar	10 A (beperkt door nationale regelgeving voor installaties)
Relaiscontact	N.O. (max. 10 A), potentiaalvrij
Maximale belasting gloei- en halogeenlampen ( $\cos\phi=1$ )	2000 W
Maximale belasting fluorescentielampen ( $\cos\phi \geq 0,5$ )	1000 VA
Maximale belasting spaarlampen (CFLi)	300 W
Maximale belasting ledlampen 230 V	300 W
Bereik lichtintensiteit	5 lux – 2000 lux
Aantal kanalen	1 kanaal
Uitschakelvertraging	pulse, 10 s – 20 min
Detectiehoek	360 °
Detectiebereik (PIR)	$\varnothing$ 40 m vanop een hoogte van 3 m
Detectiebereik (HF)	$\varnothing$ 12 m vanop een hoogte van 3 m
Omgevingstemperatuur	-20 – +45 °C
Montage	opbouw
Montagehoogte	2 – 4 m
Afmetingen (HxBxD)	129 x 129 x 83 mm
Beschermingsgraad	IP54
Markering	CE

## Toebehoren

350-41936	Universele afstandsbediening voor smartphone
351-25320	IR-afstandsbediening
351-25310	IR-afstandsbediening voor gebruikers

## Afmetingen



## Aansluitschema

